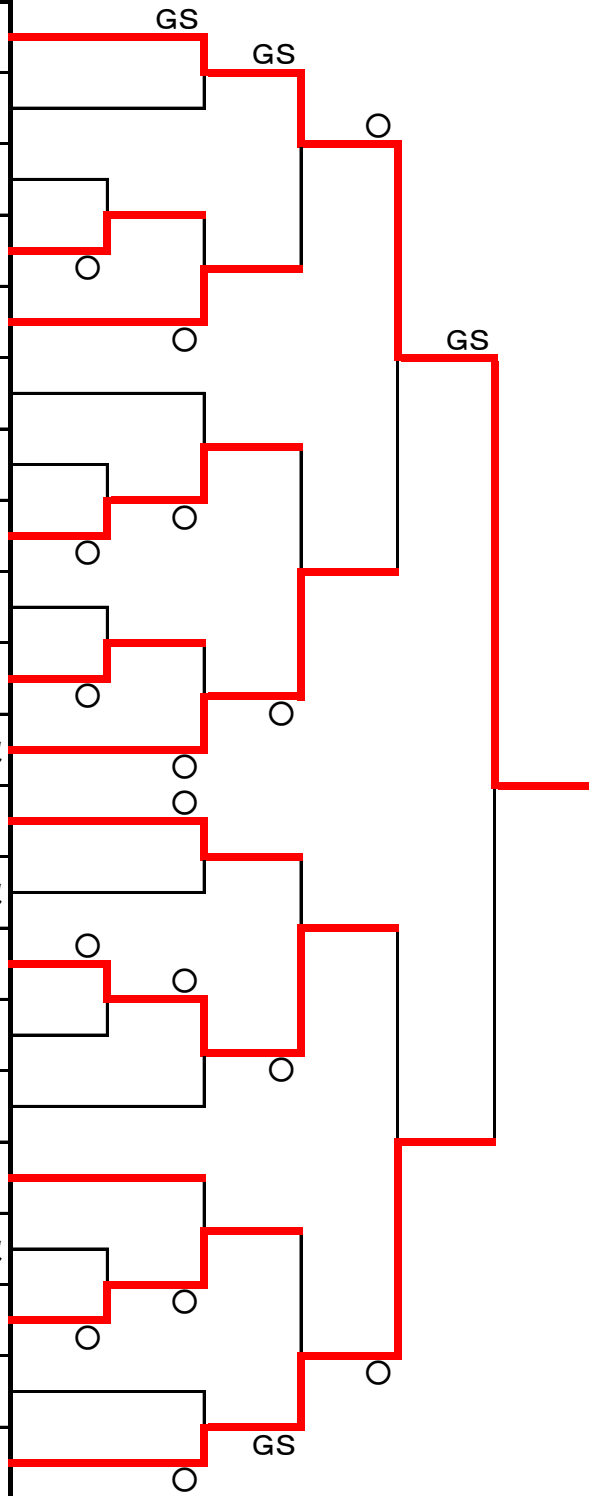


男子個人戦

50 kg級

第1試合場

番号	選手名	学校名	地区名
1	高橋 真鳥	御野場 中学校	秋 田
2	吉川 雄磨	本庄東 中学校	本庄由利
3	佐々木 総士	平鹿 中学校	横 手
4	佐藤 瑠伊	泉 中学校	秋 田
5	黒澤 要	角館 中学校	大曲仙北
6	佐藤 龍之進	能代第二 中学校	能 代
7	吉川 純太	城南 中学校	秋 田
8	成田 真尋	鷹巣 中学校	大館北秋田
9	佐藤 日向	湯沢北 中学校	湯沢雄勝
10	松田 鉄生	御野場 中学校	秋 田
11	谷 涼磨	天王 中学校	男鹿潟上南秋
12	佐藤 優成	大館第一 中学校	大館北秋田
13	鈴木 海翔	井川義務教育学校	男鹿潟上南秋
14	柴田 優唯斗	勝平 中学校	秋 田
15	藤川 将志	神代 中学校	大曲仙北
16	吉田 日尚	湯沢北 中学校	湯沢雄勝
17	関口 琥太郎	横手明峰 中学校	横 手
18	沢田石 柊介	五城目第一 中学校	男鹿潟上南秋
19	福島 快之介	角館 中学校	大曲仙北
20	山田 琢斗	能代第二 中学校	能 代
21	柴田 陽斗	本庄東 中学校	本庄由利

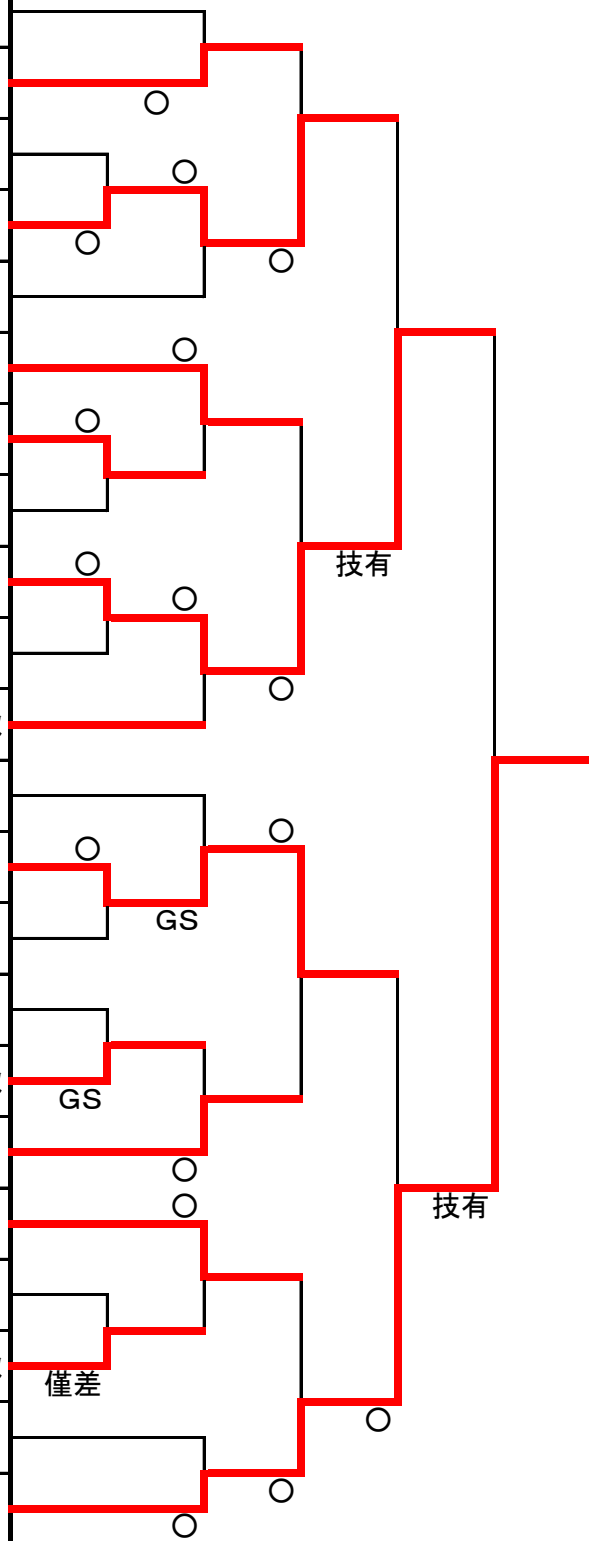


男子個人戦

55 kg級

第2試合場

番号	選手名	学校名	地区名
1	佐藤 幸和	雄勝 中学校	湯沢雄勝
2	黒田 竜	大館東 中学校	大館北秋田
3	鎌田 宇朗	角館 中学校	大曲仙北
4	正木 藤悟	城南 中学校	秋田
5	小林 未来	能代第二 中学校	能代
6	菊地 翔馬	横手明峰 中学校	横手
7	栗原 諒大	泉 中学校	秋田
8	田村 治豊	八峰 中学校	山本
9	三浦 柊哉	矢島 中学校	本荘由利
10	渡部 瑚太郎	城南 中学校	秋田
11	佐々木 一真	天王 中学校	男鹿潟上南秋
12	齋藤 壮太	勝平 中学校	秋田
13	長澤 直太郎	中仙 中学校	大曲仙北
14	佐藤 遥琉	東雲 中学校	能代
15	井川 優太	雄勝 中学校	湯沢雄勝
16	菅原 壮太	天王南 中学校	男鹿潟上南秋
17	高橋 滯	大曲西 中学校	大曲仙北
18	平川 稜翔	合川 中学校	大館北秋田
19	細谷 啓翔	飯島 中学校	秋田
20	伊藤 慶	井川義務教育学校	男鹿潟上南秋
21	小川 武琉	平鹿 中学校	横手
22	小松 勇斗	本荘東 中学校	本荘由利

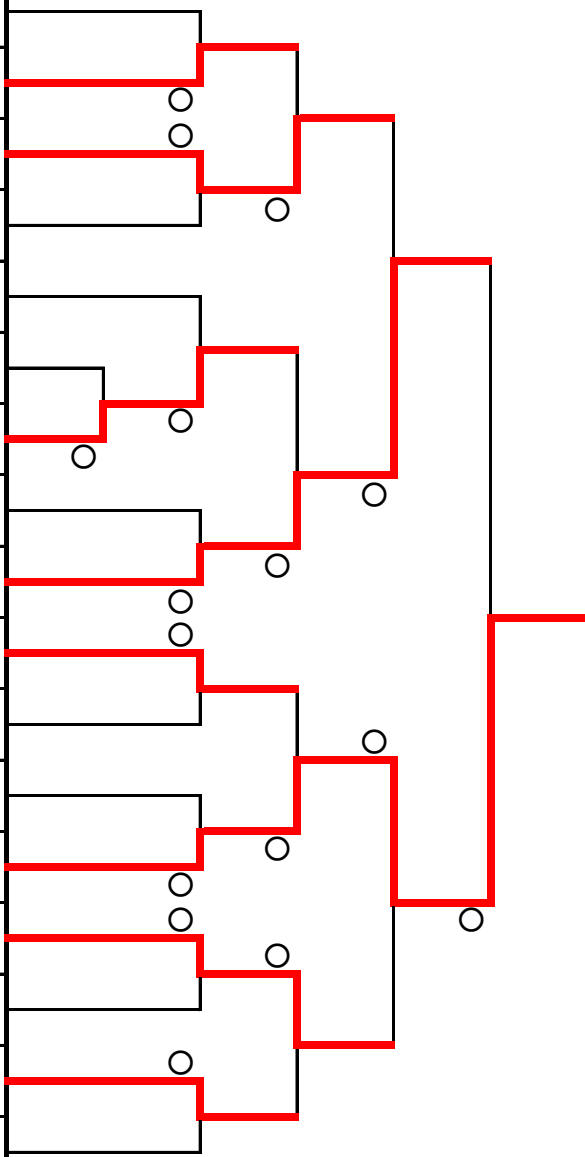


男子個人戦

60 kg級

第1試合場

番号	選手名	学校名	地区名
1	沓澤 愛葵	湯沢北中学校	湯沢雄勝
2	千代 大輔	勝平中学校	秋田
3	藤田 倭颯	能代第二中学校	能代
4	照井 大河	横手北中学校	横手
5	佐藤 滯	本荘北中学校	本荘由利
6	草薨 啓斗	角館中学校	大曲仙北
7	中泉 剛	飯島中学校	秋田
8	佐藤 歩向	角館中学校	大曲仙北
9	鈴木 漣	合川中学校	大館北秋田
10	塩谷 大輔	能代第二中学校	能代
11	長谷川 拓馬	桜中学校	秋田
12	菅原 琉翔	平鹿中学校	横手
13	豊巻 太陽	御野場中学校	秋田
14	児玉 譲二	角館中学校	大曲仙北
15	渡部 冬馬	大館東中学校	大館北秋田
16	福本 理仁	城東中学校	秋田
17	伊藤 且樹	井川義務教育学校	男鹿潟上南秋



男子個人戦

66 kg級

第3試合場

番号	選手名	学校名	地区名
1	柳田 琉翔	大曲 中学校	大曲 仙北
2	佐藤 太陽	泉 中学校	秋 田
3	小野 那由多	本荘 東 中学校	本荘 由利
4	高橋 遙	泉 中学校	秋 田
5	進藤 大雅	八竜 中学校	山 本
6	小笠原 栄斗	西仙北 中学校	大曲 仙北
7	佐藤 朱玖	合川 中学校	大館北 秋田
8	高橋 蓮	能代第一 中学校	能 代
9	三浦 杏真	男鹿東 中学校	男鹿潟上南秋
10	佐藤 光紀	桜 中学校	秋 田
11	升屋 爽	井川義務教育学校	男鹿潟上南秋
12	高橋 新	土崎 中学校	秋 田
13	藤田 グリーシャ	井川義務教育学校	男鹿潟上南秋
14	加藤 翔	能代南 中学校	能 代
15	山口 直斗	大館第一 中学校	大館北 秋田
16	伊藤 泰恒	大曲 中学校	大曲 仙北
17	石井 翔太	桜 中学校	秋 田
18	進藤 陽登	横手南 中学校	横 手

男子個人戦

73 kg級

第2試合場

番号	選手名	学校名	地区名	
1	小林 紘盛	桜 中学校	秋 田	
2	古郡 博喜	神代 中学校	大曲仙北	
3	保坂 心慳	飯島 中学校	秋 田	
4	新田 敬大	仙北 中学校	大曲仙北	
5	菊谷 大晴	能代第一 中学校	能 代	
6	薄田 絆	男鹿東 中学校	男鹿潟上南秋	
7	高橋 陸翔	山王 中学校	秋 田	
8	草薙 星雅	大曲 中学校	大曲仙北	
9	鈴木 綾大	城南 中学校	秋 田	
10	神谷 遼太郎	横手北 中学校	横 手	
11	保科 竜也	本荘北 中学校	本荘由利	
12	関 勇梧	秋田東 中学校	秋 田	
13	山田 力丸	東雲 中学校	能 代	
14	奥山 陽永	横手明峰 中学校	横 手	
15	高橋 幸也	湯沢北 中学校	湯沢雄勝	
16	進藤 魁十	大曲 中学校	大曲仙北	
17	荒井 空斗	泉 中学校	秋 田	
18	伊勢谷 瑛太	男鹿東 中学校	男鹿潟上南秋	
19	山崎 響冴	角館 中学校	大曲仙北	
20	最上 慶汰	横手南 中学校	横 手	

男子個人戦

81 kg級

第3試合場

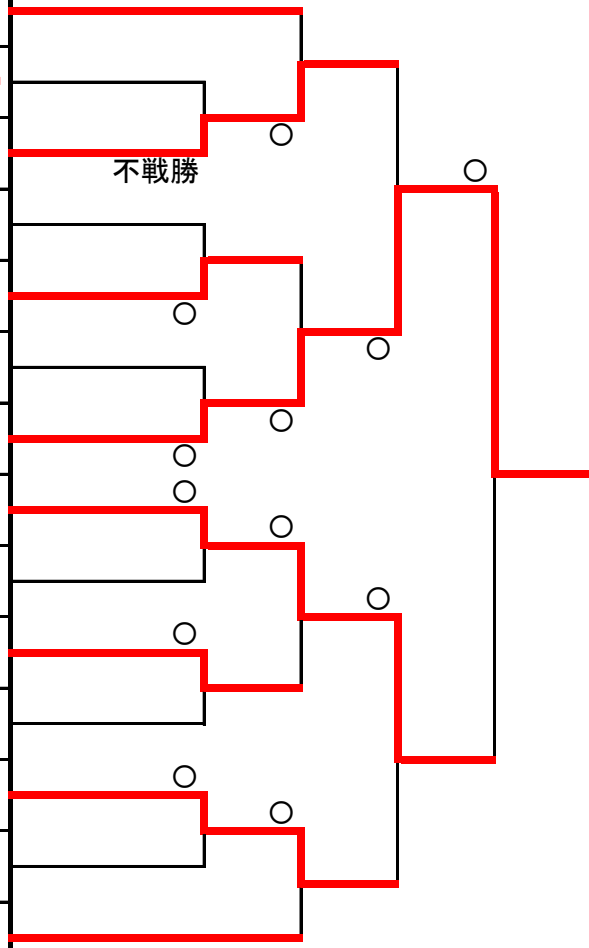
番号	選手名	学校名	地区名
1	小齋 恭吾	雄和 中学校	秋 田
2	長田 颯史	合川 中学校	大館北秋田
3	三浦 寛斗	泉 中学校	秋 田
4	小玉 亮太	五城目第一 中学校	男鹿潟上南秋
5	田口 俊斗	生保内 中学校	大曲仙北
6	佐藤 大	御野場 中学校	秋 田
7	齊藤 充矩	横手明峰 中学校	横 手
8	伊藤 一冴	大曲西 中学校	大曲仙北
9	加賀谷 涼太	山王 中学校	秋 田
10	新林 正悠	森吉 中学校	大館北秋田
11	土田 就成	羽後 中学校	湯沢雄勝
12	伊藤 美羽飛	八竜 中学校	山 本
13	松井 結吾	横手南 中学校	横 手
14	石井 利空	大館第一 中学校	大館北秋田
15	相場 啓吾	御野場 中学校	秋 田

男子個人戦

90 kg級

第3試合場

番号	選手名	学校名	地区名
1	藤原 珠樹哉	平鹿 中学校	横手
2	二浦 優輝哉	山王 中学校	秋田
3	蒲生 純翔	角館 中学校	大曲仙北
4	櫻庭 充家	大館東 中学校	大館北秋田
5	飛澤 忍	御野場 中学校	秋田
6	長田 晴陽	大館第一 中学校	大館北秋田
7	織山 昭成	勝平 中学校	秋田
8	渡部 彪翔	御野場 中学校	秋田
9	佐々木 翼	神代 中学校	大曲仙北
10	麻木 悠嗣	土崎 中学校	秋田
11	佐藤 暖斗	羽後 中学校	湯沢雄勝
12	小松 大将	本荘東 中学校	本荘由利
13	石川 耕成	大館東 中学校	大館北秋田
14	高橋 秀誠	城南 中学校	秋田



男子個人戦

90 kg超級

第1試合場

番号	選手名	学校名	地区名	A	B	C	D	勝数	負数	順位
A	鎌田 心粹	勝平 中学校	秋田			▲	▲	0	2	3
B	吉田 霸空	能代南 中学校	能代							
C	三浦 悠哉	矢島 中学校	本荘由利	○			▲	1	1	2
D	佐藤 陸	御野場 中学校	秋田	○		○		2	0	1

試合順	対戦	試合順	対戦
1-23	C-D	1-42	A-C
1-24	A-B	1-51	B-C
1-41	B-D	1-52	A-D