

## 女子個人戦 40kg級

## 第1試合場

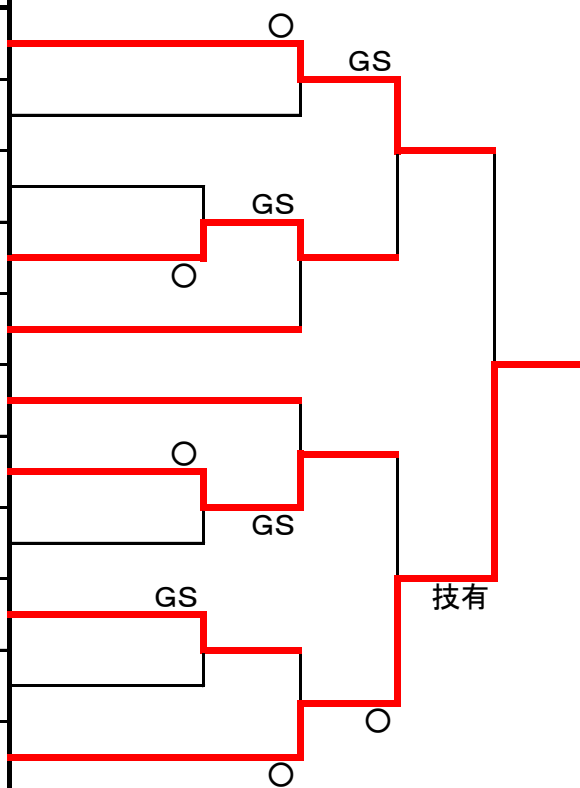
番号	選手名	学校名	地区名	A	B	C	D	勝数	負数	順位
A	鈴木 彩音	城南 中学校	秋 田	△	○	○僅差	▲	2	1	2
B	秋山 天	秋田北 中学校	秋 田	▲	△	▲	▲	0	3	4
C	石川 眞妃	羽城 中学校	男鹿潟上南秋	▲	○	△	▲	1	2	3
D	千田 みずき	西目 中学校	本荘由利	○技有	○	○	△	3	0	1

試合順	対戦	試合順	対戦
1-4	C-D	1-10	A-C
1-5	A-B	1-14	B-C
1-9	B-D	1-15	A-D

## 女子個人戦 44kg級

## 第2試合場

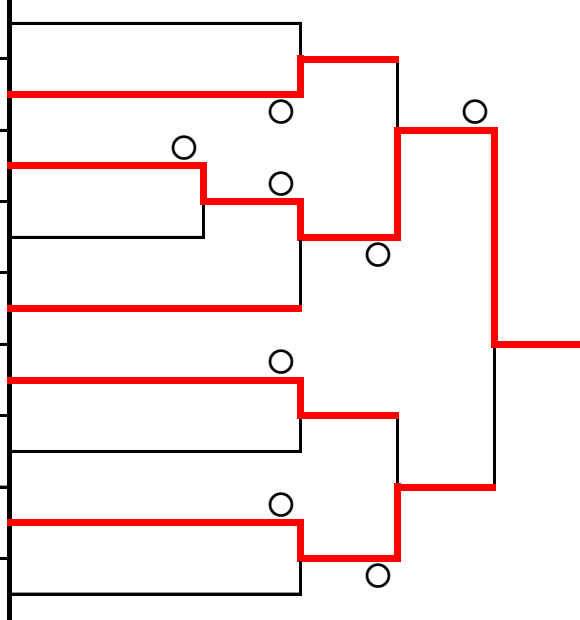
番号	選手名	学校名	地区名
1	小坂 海実	土崎 中学校	秋 田
2	水沢 理紗	天王南 中学校	男鹿潟上南秋
3	松井 芹羽	合川 中学校	大館北秋田
4	吉田 優姫	男鹿東 中学校	男鹿潟上南秋
5	原田 聖志凜	合川 中学校	大館北秋田
6	小野 美咲	合川 中学校	大館北秋田
7	櫻田 咲希	合川 中学校	大館北秋田
8	荒木 春香	象潟 中学校	本荘由利
9	相馬 さくら	合川 中学校	大館北秋田
10	櫻田 結唯	合川 中学校	大館北秋田
11	北嶋 菜智	天王 中学校	男鹿潟上南秋



## 女子個人戦 48kg級

## 第3試合場

番号	選手名	学校名	地区名
1	福士 万皓	大曲 中学校	大曲仙北
2	湊 彩美	山王 中学校	秋 田
3	石垣 明衣	由利 中学校	本荘由利
4	大森 杏望	大館第一 中学校	大館北秋田
5	佐々木 詩乃	羽城 中学校	男鹿潟上南秋
6	長谷川 智花	桜 中学校	秋 田
7	石垣 つぶら	大館第一 中学校	大館北秋田
8	三村 栞	羽城 中学校	男鹿潟上南秋
9	近江 七帆	桜 中学校	秋 田



## 女子個人戦 52kg級

## 第1試合場

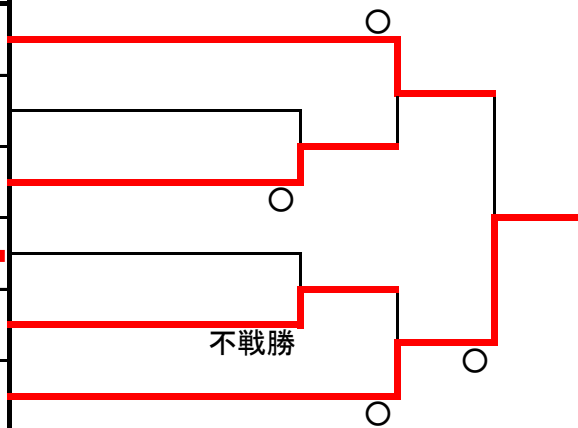
番号	選手名	学校名	地区名	A	B	C	D	E	勝数	負数	順位
A	佐藤 結衣	羽後 中学校	湯沢雄勝	△	○	△	△	1	3	4	
B	高橋 美佳	土崎 中学校	秋田	OGS	○技有	○	△	3	1	2	
C	深浦 捺未	協和 中学校	大曲仙北	△	△	△	△	0	4	5	
D	杉本 善瑛	男鹿東 中学校	男鹿潟上南秋	○	△	○	△	2	2	3	
E	今野 蒔友	本荘東 中学校	本荘由利	OGS	OGS	○	○技有	4	0	1	

試合順	対戦	試合順	対戦
1-1	A - B	1-8	A - C
1-2	C - D	1-11	B - D
1-3	A - E	1-12	C - E
1-6	B - C	1-13	A - D
1-7	D - E	1-16	B - E

## 女子個人戦 57kg級

## 第2試合場

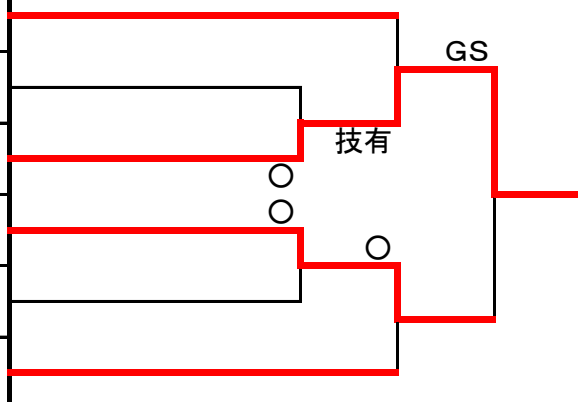
番号	選手名	学校名	地区名
1	土門 さくら	本荘東 中学校	本荘由利
2	佐藤 杏美	横手北 中学校	横手
3	加藤 翠夕	合川 中学校	大館北秋田
4	川邊 涼夏	城東 中学校	秋田
5	皆川 翔	天王南 中学校	男鹿潟上南秋
6	本間 和歩	山王 中学校	秋田



## 女子個人戦 63kg級

## 第3試合場

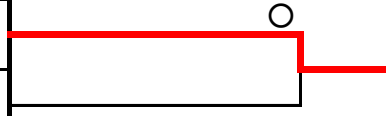
番号	選手名	学校名	地区名
1	石塚 さつき	城南 中学校	秋田
2	柿崎 結凧	羽後 中学校	湯沢雄勝
3	筒井 悠紀菜	土崎 中学校	秋田
4	加藤 楓	御野場 中学校	秋田
5	藤原 茉奈	横手明峰 中学校	横手
6	茂木 琴音	矢島 中学校	本荘由利



## 女子個人戦 70kg級

## 第2試合場

番号	選手名	学校名	地区名
1	小玉 綾香	本荘東中学校	本荘由利
2	菊地 綾乃	羽城中学校	男鹿潟上南秋



## 女子個人戦 70kg超級

## 第3試合場

番号	選手名	学校名	地区名	A	B	C	勝数	負数	順位
A	佐々木 美祈	土崎中学校	秋田		○技有	▲	1	1	2
B	柳原 都乃	協和中学校	大曲仙北	▲		OGS	1	1	3
C	相澤 夢空	土崎中学校	秋田	○	▲		1	1	1

試合順	対戦
3-2	A-B
3-9	B-C
3-14	A-C