

主会期 平成28年4月23日(土)~25日(月)

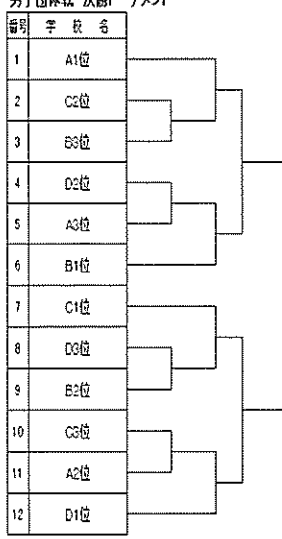
柔道

会場: 県立武道館 柔道場
会期: 4月23日(土)~24日(日)

男子団体戦 予選リーグ

番号	学校名
1	将軍野
2	桜
3	御野場
4	秋田北
5	城南
6	土崎
7	山王
8	泉
9	飯島
10	秋田東
11	勝平
12	城東

男子団体戦 決勝トーナメント



女子団体戦 決勝リーグ

番号	学校名
1	勝平
2	御野場
3	飯島

出場校3校による決勝リーグを行う。

24日(日) 男女個人戦

陸上競技

会場: 八橋陸上競技場
会期: 4月23日(土)~24日(日)

【トラック】

1日目(4月23日(土))

*中女① 100m	6組タイムレース	10:00
*中男① 100m	6組タイムレース	10:20
1中女 100mH	予 3組1着+5	11:00
2中男 110mH	予 2組1着+6	11:15
3中女 800m	予 4組1着+4	11:30
4中男 800m	予 3組1着+5	11:50
5中女 400m	予 3組1着+5	12:10
6中女 200m	予 5組1着+3	12:25
7中男 200m	予 2組1着+6	12:45
8中男 110mH	決	13:10
9中女 100mH	決	13:20
10中女② 100m	予 4組1着+4	13:30
11中女③ 100m	予 3組1着+5	13:45
12中男② 100m	予 2組1着+6	14:00
13中男③ 100m	予 3組1着+6	14:10
14*中女④ 800m	2組タイムレース	14:20
15*中男④ 1500m	2組タイムレース	14:40
16中女⑤ 1500m	予 2組4着+4	15:00
17中男 1500m	予 2組4着+4	15:20
18中女 4x100mR	予 3組タイムレース	15:40
19中男 4x100mR	予 2組タイムレース	15:55

【トラック】

2日目(4月24日(日))

1小女 4x100mR	決	2組タイムレース	9:30
2小男 4x100mR	決		9:40
3高男 1500m	決	2組タイムレース	9:50
4一男A,B 1500m	決		10:00
5中女⑥ 100m	決		10:10
6中男⑥ 100m	決		10:15
7中女⑦ 100m	決		10:20
8中男⑦ 100m	決		10:25
9中女⑧ 100m	決	2組タイムレース	10:30
10中女⑨ 100m	決	2組タイムレース	10:40
11中女⑩ 100m	決	3組タイムレース	10:50
12中女⑪ 100m	決	3組タイムレース	11:00
13中女⑫ 100m	決	3組タイムレース	11:10
14中女⑬ 100m	決	4組タイムレース	11:20
15一男A 100m	決		11:30
16一男A 100m	決	3組タイムレース	11:35
17一男D 100m	決		11:50
18一男D 100m	決		11:55
19高女 100m	決	2組タイムレース	12:00
20高女 100m	決	6組タイムレース	12:10
21中女⑭ 800m	決		12:35
22小男⑭ 1000m	決		12:45
23小女⑭ 800m	決		12:55
24中女 800m	決		13:05
25中男 800m	決		13:15
26高女 800m	決	2組タイムレース	13:25
27中一男A 5000m	決	2組タイムレース	13:35
28高女 1500m	決		14:15
29高男 800m	決	2組タイムレース	14:25
30一男C 800m	決		14:35
31一男D 800m	決		14:45
32中女 200m	決		14:55
33中女 200m	決		15:00
34中男 400m	決		15:10
35高男 400m	決	5組タイムレース	15:15
36一男A 400m	決		15:40
37中女⑮ 1500m	決		15:45
38中女⑯ 1500m	決		15:55
39中男 1500m	決		16:05
40高女 200m	決	2組タイムレース	16:15
41中一男A 200m	決	2組タイムレース	16:25
42一男A 200m	決		16:35
43中男 3000m	決		16:40
44高女 3000m	決		16:55
45一男D 2000m	決		17:10
46中女 4x100mR	決		17:25
47中男 4x100mR	決		17:35
48中一男A 4x100mR	決	2組タイムレース	17:40
49中一男A 4x100mR	決		17:45

【フィールド】

1日目(4月23日(土))

1中男 走 高 旗 決	11:00
2中女 走 高 旗 決	11:00
3中男 棒 高 旗 決	11:20
4中男 棒 九 投 決	11:20
5中女 走 高 旗 決	12:40
6中女 走 高 旗 決	12:40
7中女 棒 九 投 決	13:00
*1年 走 高 旗 決	14:30

【フィールド】

2日目(4月24日(日))

1小女、小男 走 高 旗 決	10:00
2高男、一男A、C 走 高 旗 決	10:30
3高女、一男A 走 高 旗 決	12:00
4高女、一男A、D 棒 九 投 決	13:30
5一男A、高男 三 投 旗 決	14:00
6一男A、高男、高女 走 高 旗 決	15:00

中体連だより

H28.4月吉日 発行

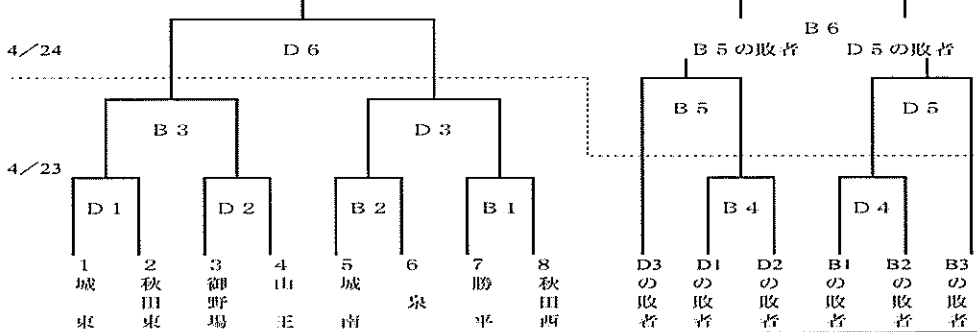
ソフトボール

会場: 向浜運動広場
会期: 4月23日(土)~24日(日)

【本戦】

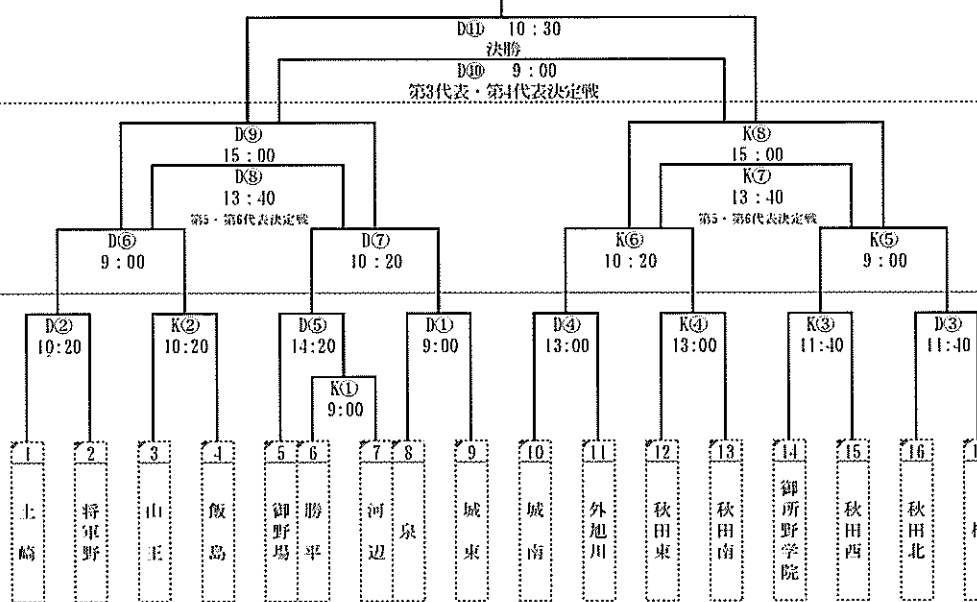
B: プール制 D: こまちスタジアム側

第5代表決定戦



サッカー

会場: スペースプロジェクトドリームフィールド・勝平市民グラウンド
会期: 4月23日(土)~25日(月)

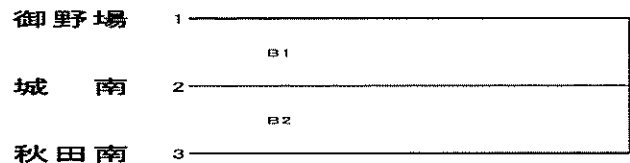


	スペースプロジェクトドリームフィールド	勝平市民グラウンド
4月23日(土)	D①~D⑤	K①~K④
4月24日(日)	D⑥~D⑨	K⑤~K⑧
4月25日(月)	D⑩~D⑪	

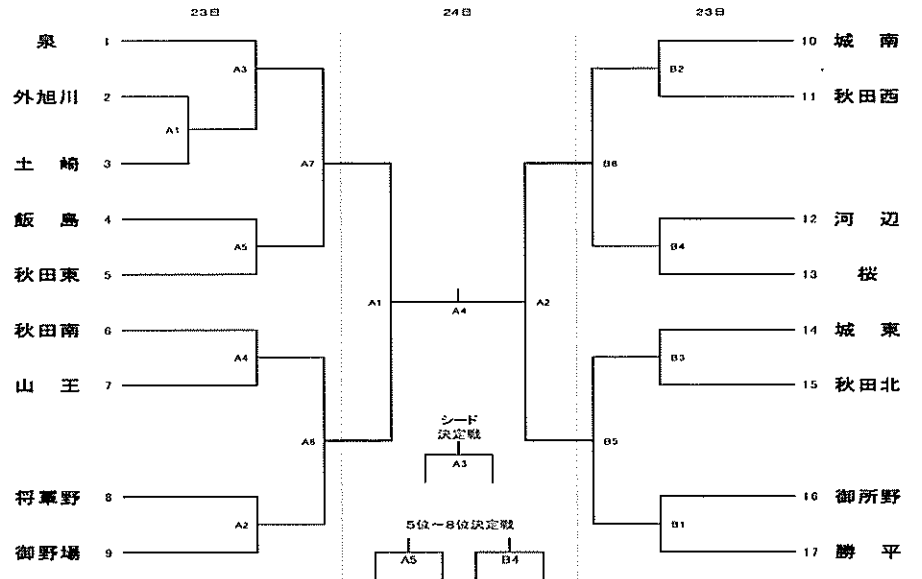
バレーボール

会場: 河辺体育館
会期: 4月23日(土)~24日(日)

男子リーグ戦

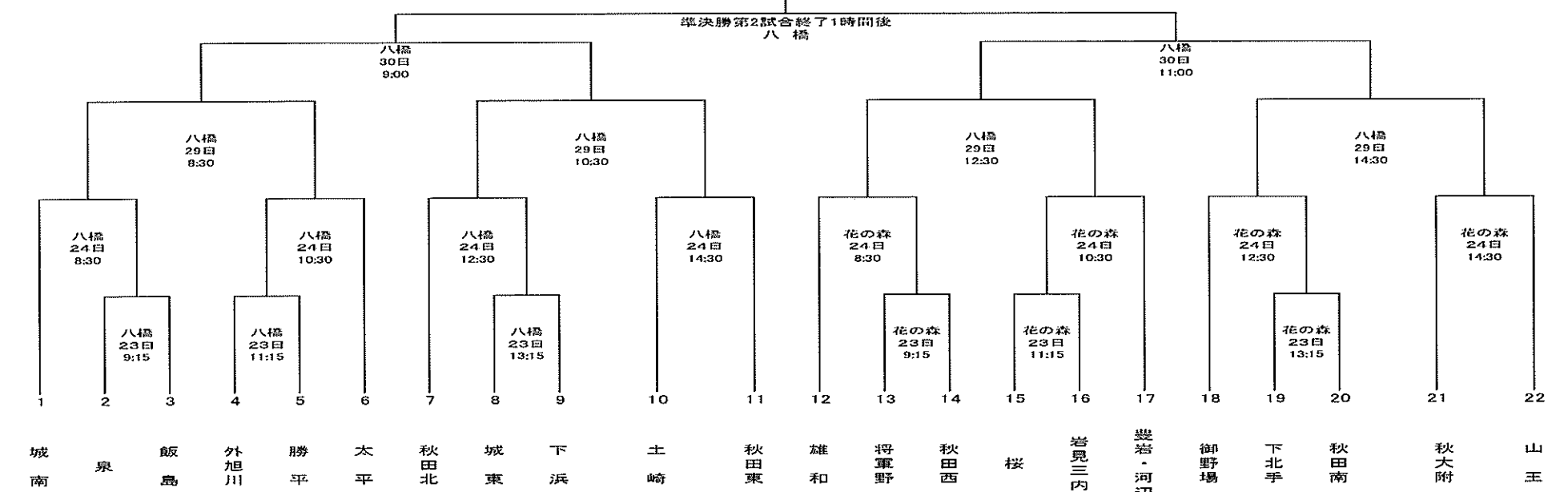


女子トーナメント戦



軟式野球

会期・会場: 4月23日(土)~24日(日) 【さきがけ八橋球場・花の森球場】
4月29日(金)~30日(土) 【さきがけ八橋球場】



バスケットボール

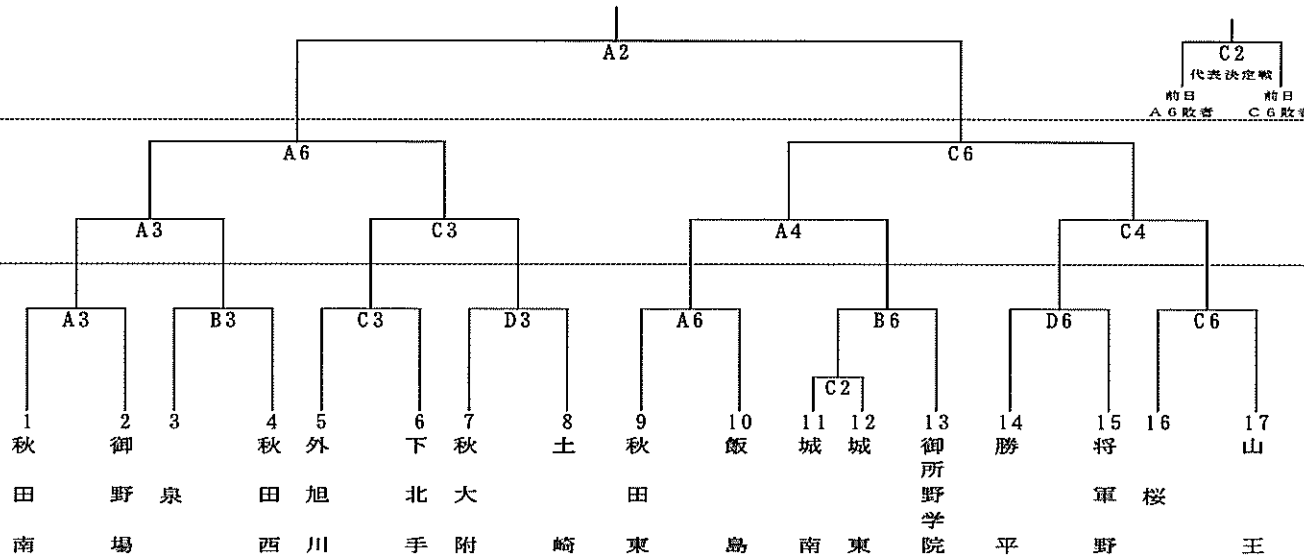
会場: CNAアリーナ★あきた
会期: 4月23日(土)~25日(月)

[男子の部]

4/25

4/24

4/23

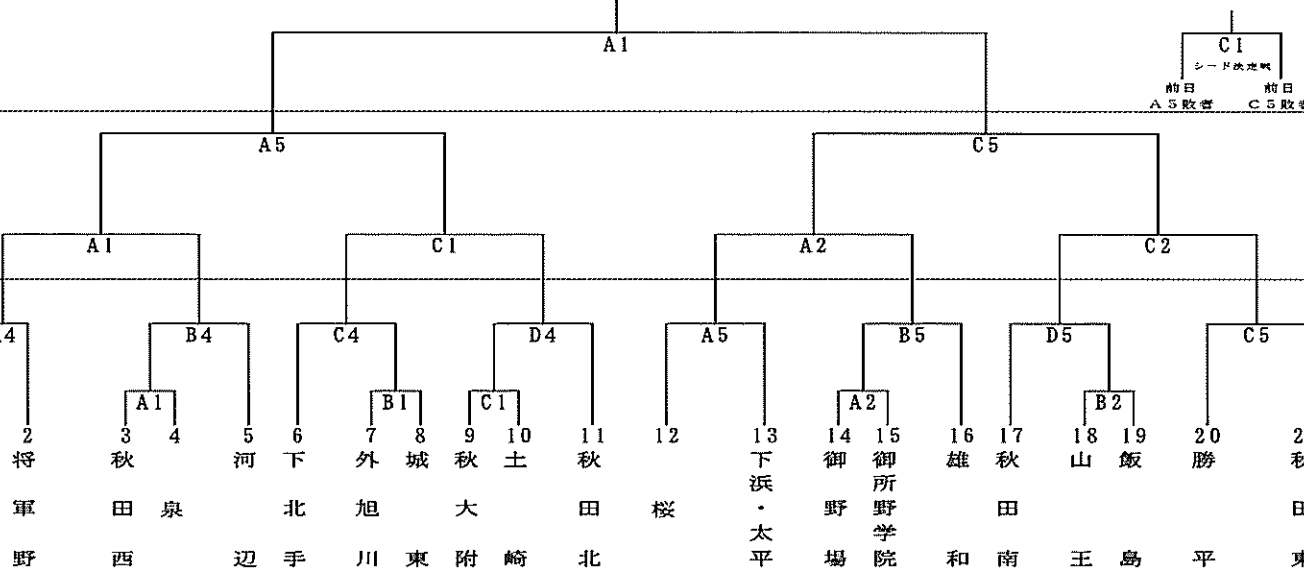


[女子の部]

4/25

4/24

4/23



◎試合開始時間

4月23日(土)	4月24日(日)	4月25日(月)
① 9:00~	① 9:00~	① 9:30~
② 10:15~	② 10:15~	② 10:45~
③ 11:30~	③ 11:30~	
④ 12:45~	④ 12:45~	
⑤ 14:00~	⑤ 14:00~	
⑥ 15:15~	⑥ 15:15~	

開場時間	インターバル・ハーフタイム
23~25日 8:00	2分-10分(練習7分)-2分

会場 CNAアリーナ★あきた (A・B・C・Dコート)

新体操

会場: CNAアリーナ★あきた
サブアリーナ
会期: 4月24日(日)

○団体競技A

1	泉
2	御野場
3	御所野学院

○個人競技

泉
御野場
御所野学院
城東
秋田西

○団体競技B

1	泉
2	御野場

体操競技

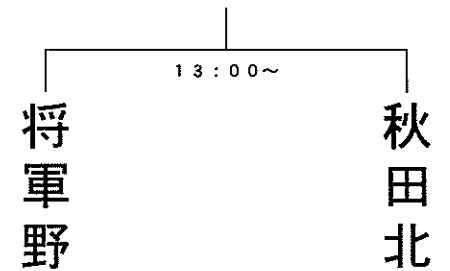
会場: 泉中学校体育館
会期: 4月24日(日)

《男子出場校》
勝平

《女子出場校》
泉 秋田西 御所野 秋大附

ラグビー

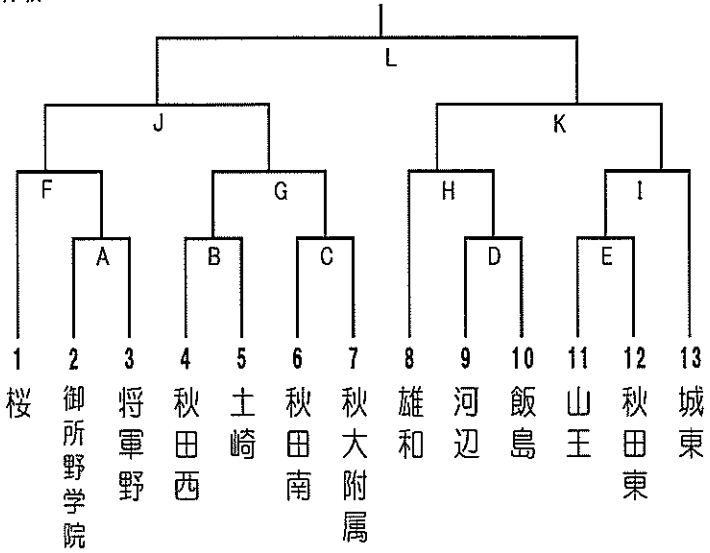
会場: 秋田工業高校グラウンド
会期: 4月24日(日)



ソフトテニス

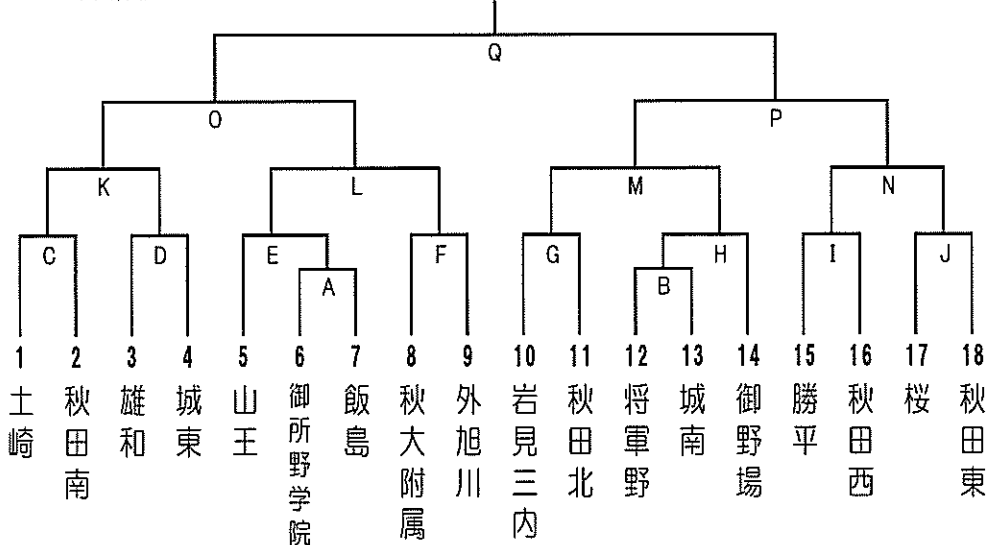
会場: 県立中央公園テニスコート
会期: 4月23日(土)~24日(日)

男子団体戦



県代表決定戦

女子団体戦



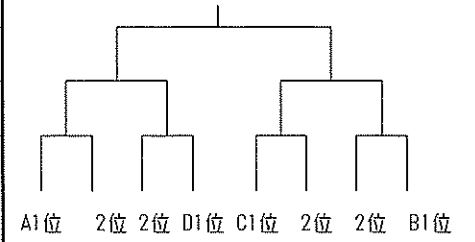
卓球

会場: 県立体育館
会期: 4月23日(土)~24日(日)

男子団体戦 予選ブロック

Aブロック	Bブロック	Cブロック	Dブロック
桜	秋田北	勝平	山王
泉	将軍野	城東	御野場
秋田南	外旭川	土崎	飯島
秋大附	秋田西	秋田東	城南

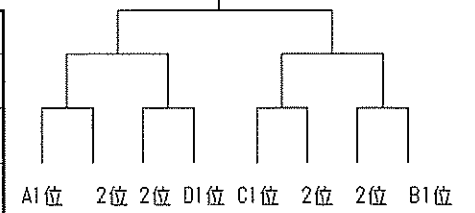
男子団体戦 決勝トーナメント



女子団体戦 予選ブロック

Aブロック	Bブロック	Cブロック	Dブロック
御野場	将軍野	秋田南	秋田西
城南	秋田東	外旭川	桜
飯島	泉	城東	土崎

女子団体戦 決勝トーナメント



剣道

会場: 県立武道館大道場
会期: 4月23日(土)~24日(日)

男子団体予選リーグ

A	B	C	D
城東	秋田西	城南	秋田南
将軍野	秋田北	桜	山王
御野場	秋田東	秋大附	飯島
勝平			土崎

女子団体予選リーグ

A	B	C	D
秋大附	勝平	城東	山王
桜	御野場	秋田南	秋田東
土崎	秋田北	城南	泉