

秋季大会記録

平成26年 8月～11月 (各種日別)

第52回 秋田市中学校新人陸上競技大会 成績一覧表(男子)

審判長 山村 拓

平成28年10月4(土)、5日(日) 秋田市八橋陸上競技場
記録主任 小南 朋美

種目	第1位		第2位		第3位		第4位		第5位		第6位		第7位		第8位	
	氏名	所属・学年	氏名	所属・学年	氏名	所属・学年	氏名	所属・学年	氏名	所属・学年	氏名	所属・学年	氏名	所属・学年	氏名	所属・学年
(期日)	記録		記録		記録		記録		記録		記録		記録		記録	
1年100m -1.2	加藤 伊織	泉・1	工藤 楓斗	西・1	河野 泰治	山王・1	小林 優仁	泉・1	坂谷 勇登	飯島・1	沼田 雄成	将軍野・1	大塚 恒輝	北・1	工藤 稜央	将軍野・1
10月5日	12"40		12"65		12"66		12"91		12"99		13"27		13"42		13"52	
2年100m -1.2	熊谷龍之介	御所野学院・2	伊藤 光星	秋大附・2	加藤 大河	飯島・2	鈴木 諒	泉・2	熊谷 魁	西・2	茂木世界斗	御所野学院・2	佐藤 駿介	秋大附・2		
10月5日	11"81		11"82		12"07		12"21		12"32		12"48		12"57			
共通200m +4.1	熊谷龍之介	御所野学院・2	伊藤 光星	秋大附・2	鈴木 諒	泉・2	加藤 伊織	泉・1	佐藤 駿介	秋大附・2	加藤 大河	飯島・2	茂木世界斗	御所野学院・2	渡部 裕介	東・2
10月4日	23"16		23"29		23"58		24"03		24"06		24"22		24"37		24"78	
共通400m	越後屋 拓	御所野学院・2	高橋燦志郎	御野場・2	加藤 颯太	桜・2	宮内 優輝	泉・2	進藤 龍海	外旭川・2	西野 友貴	山王・2	牛丸 寛朗	泉・2	中嶋 凌	西・2
10月5日	54"00		54"33		56"35		57"46		58"02		59"57		59"95		1'00"83	
共通800m	浪岡 桂吾	東・2	若松 飛龍	桜・2	齋藤 海斗	外旭川・2	齋藤 弘晃	土崎・2	櫻庭 武斗	泉・2	後藤 優志	御野場・2	筒井 聡哉	城南・2	田村 泰達	秋大附・2
10月5日	2'13"13		2'14"13		2'14"74		2'15"63		2'17"26		2'17"31		2'17"90		2'19"71	
1年1500m	伊藤 俊介	泉・1	武田 大	将軍野・1	高谷 翔太	御野場・1	川原 大知	西・1	今野 慧	将軍野・1	古田嶋優斗	飯島・1	熊澤 裕	山王・1	松根 聖也	東・1
10月5日	4'53"30		4'53"53		4'59"96		5'01"48		5'02"63		5'03"01		5'03"35		5'06"22	
2年1500m	秋山 亮太	城南・2	安達 響生	秋大附・2	加藤 一輝	城東・2	田口 瑠雅	桜・2	柴田 敏行	泉・2	若松 飛龍	桜・2	三浦 仁幹	将軍野・2	工藤 拓人	外旭川・2
10月5日	4'25"83		4'28"88		4'30"17		4'30"27		4'31"65		4'37"24		4'38"91		4'39"43	
共通3000m	加藤 一輝	城東・2	柴田 敏行	泉・2	安達 響生	秋大附・2	秋山 亮太	城南・2	田口 瑠雅	桜・2	三浦 仁幹	将軍野・2	佐藤 敦	桜・2	鶴沼 克慶	山王・2
10月4日	9'47"16		9'55"63		9'57"55		10'01"51		10'01"63		10'11"58		10'12"07		10'12"33	
共通110mJH +2.0	熊谷 魁	西・2	浅野 雅	城南・2	五十嵐優樹	桜・2	三浦 勇輝	外旭川・2	加藤 颯太	桜・2	沼田 雄成	将軍野・1	松井 皓登	外旭川・1	武田 樹	秋大附・2
10月4日	15"80		15"90		16"18		17"27		18"13		18"17		18"51		19"38	
共通4×100mR	御所野学院	越後屋 拓・2 熊谷龍之介・2 茂木世界斗・2 高橋太樹・2	泉	小原 優祐・1 加藤 伊織・1 小林 優仁・1 鈴木 諒・2	秋大附	武田 樹・2 伊藤 光星・2 石塚 音羽・2 佐藤 駿介・2	西	中嶋 凌・2 工藤 楓斗・1 大日向海渡・2 熊谷 魁・2	桜	富樫 昂平・2 加藤 颯太・2 佐藤 瑞貴・2 五十嵐優樹・2	御野場	小山内達矢・2 佐藤 慧人・2 高橋燦志郎・2 佐藤 広大・2	城南	本郷 颯人・2 浅野 雅・2 加藤 瑛樹・2 佐々木駿介・2		
10月5日	47"00 (大会記録)		47"38		47"50		47"94		48"54		48"69		49"02			
共通走高跳	石塚 音羽	秋大附・2	富樫 昂平	桜・2	梶山 楓雅	山王・1	小山内達矢	御野場・2								
10月4日	1m60		1m55		1m40		1m35									
共通棒高跳	佐藤 匠悟	飯島・2	佐藤 瑞貴	桜・2	渡辺 大翔	北・2	佐藤 広大	御野場・2	八木 由伸	城南・2	高橋 真優	城南・1	齊藤 恵	御野場・1	堀川 翔矢	城東・2
10月4日	3m00		2m70		2m70		2m50		2m30		2m20		2m10		1m80	
共通走幅跳	富樫 昂平	桜・2	越後屋 拓	御所野学院・2	銭谷 大和	御所野学院・2	小坂 結生	城南・2	須田 祐人	飯島・1	秋山 貴哉	御所野学院・2	工藤 稜央	将軍野・1	石塚 音羽	秋大附・2
10月5日	5m73(+0.2)		5m49(+0.7)		5m27(+0.5)		5m12(+2.2)		5m10(+0.4)		5m09(0.0)		5m08(+0.3)		4m90(+1.3)	
共通砲丸投	伊藤 海翔	御野場・2	土屋 勘太	西・1	若狭 樹	南・2	吉田 仁哉	南・1	佐々木泰聖	西・1	齊藤 英資	秋大附・2	保坂 凜	秋大附・1	伊藤 巧弥	城東・1
10月4日	8m54		8m18		7m85		7m60		7m60		7m43		7m18		7m05	

(グラントコンディション)

		天候	気温℃	湿度%	風向	風速m/s	天候	気温℃	湿度%	風向	風速m/s	天候	気温℃	湿度%	風向	風速m/s		
1日目	10:00	曇	19.0	81	南西	0.2	11:00	曇	19.0	72	南西	1.5	13:00	晴	20.0	75	西	1.5
2日目	9:00	晴	18.0	59	東	0.5	11:00	晴	17.5	52	東	0.6	13:00	曇	18.0	76	南東	1.8

男子総合

1位	泉	42	2位	桜	39	3位	御所野学院	35
4位	秋大附	32	5位	秋田西	26	6位	御野場	23

男女総合

1位	桜	86.5	2位	秋田西	56	3位	城南	52
4位	秋田南	51	5位	泉	44	6位	御所野学院	41

共通4×100mR 予選 46"94(大会記録) 御所野学院

第52回 秋田市中学校新人陸上競技大会 成績一覧表(女子)

平成26年10月4(土)、5日(日) 秋田市八橋陸上競技場

審判長 山村 拓 : 長沼 久雄 記録主任 小南 朋美

種目 (期日)	第1位		第2位		第3位		第4位		第5位		第6位		第7位		第8位	
	氏名	所属・学年	氏名	所属・学年	氏名	所属・学年	氏名	所属・学年	氏名	所属・学年	氏名	所属・学年	氏名	所属・学年	氏名	所属・学年
1年100m 10月5日	加賀谷朱夏	南・1	加賀谷 青	東・1	岩崎 夏帆	東・1	大友 夏那	城南・1	鈴木 夏望	泉・1	蛇川 友唯	御所野学院・1	佐藤 優	桜・1	佐藤実緒理	城南・1
	記録	13"69	記録	13"70	記録	13"93	記録	14"06	記録	14"10	記録	14"28	記録	14"31	記録	14"50
2年100m 10月5日	児玉 楓夏	御野場・2	石川 詩音	御所野学院・2	村田希良々	山王・2	山本 香恋	城南・2	佐々木和佳奈	西・2	三浦 菜月	城東・2	佐々木あかり	西・2	小林萌々香	城南・2
	記録	13"41	記録	13"83	記録	13"93	記録	13"99	記録	14"02	記録	14"06	記録	14"16	記録	14"18
共通200m 10月4日	児玉 楓夏	御野場・2	山本 香恋	城南・2	大野真実子	南・2	佐々木和佳奈	西・2	大島和佳奈	秋大附・1	大友 夏那	城南・1	大平 風花	西・2	柳田 菜緒	桜・2
	記録	26"49	記録	27"54	記録	27"66	記録	27"71	記録	28"00	記録	28"02	記録	28"05	記録	28"56
共通800m 10月5日	伊藤 杏優	南・1	澤田 茉奈	桜・2	最上 実歩	城南・2	菊地亜美佳	桜・2	市川さくら	山王・2	水戸屋明日香	飯島・2	大西知郁穂	城東・1	武藤向日葵	南・1
	記録	2'20"49	記録	2'21"33	記録	2'28"40	記録	2'34"65	記録	2'35"77	記録	2'36"39	記録	2'38"51	記録	2'44"04
1年1500m 10月5日	伊藤 杏優	南・1	桂田 夢彩	南・1	田中凜々子	飯島・1	高桑 千奈	土崎・1	大西知郁穂	城東・1	加藤 楓香	桜・1	内海 宇蘭	外旭川・1	伊藤 優里	御所野学院・1
	記録	5'01"05	記録	5'13"61(着差あり)	記録	5'13"61(着差あり)	記録	5'15"96	記録	5'27"36	記録	5'27"84	記録	5'27"88	記録	5'36"88
2年1500m 10月5日	澤田 茉奈	桜・2	最上 実歩	城南・2	見上 佳菜	城南・2	菊地亜美佳	桜・2	市川さくら	山王・2	東 湖都	城東・2	佐藤 虹瑚	桜・2	関口 愛実	城南・2
	記録	4'45"97(大会記録)	記録	4'57"60	記録	5'10"51	記録	5'12"46	記録	5'13"35	記録	5'13"75	記録	5'18"91	記録	5'24"83
共通100mH 10月4日	大野真実子	南・2	和田 望幹	西・2	保坂 南実	飯島・2	庄司 菜都	桜・2	三ヶ田美楠子	桜・2	佐々木あかり	西・2	阿部 輝	城東・2	加藤 瑠亜	桜・2
	記録	15"80	記録	16"24	記録	16"46	記録	16"49	記録	17"63	記録	17"65	記録	17"68	記録	17"69
共通 4×100mR 10月5日	城南 大友 夏那・1 坂下 晴菜・1 小林萌々香・2 山本 香恋・2	西 佐々木小梅・2 佐々木あかり・2	南 伊藤 杏優・1 大野真実子・2 伊藤 朱里・2 加賀谷朱夏・1	御野場 伊藤 愛莉・2 児玉 楓夏・2 佐藤 梨海・2 小林 真佳・2	桜 庄司 菜都・2 石川 真衣・2 白土 夏海・2 柳田 菜緒・2	秋大附 大沼 うい・2 三島 梨瑚・2 大島和佳奈・1 伊藤 紗英・1	山王 田中佑衣子・2 村田希良々・2 関谷 温子・2 菅原 千里・2	城東 斎藤 璃央・2 三浦 菜月・2 DQ 藤井 愛・2 阿部 輝・2								
共通走高跳 10月5日	富樫 奈々	桜・1	三ヶ田美楠子	桜・2	戸松あおば	秋大附・2	高橋 夏未	東・2	庄司 菜都	桜・2	田中佑衣子	山王・2	幸坂 萌希	山王・2	島山 桃実	泉・1
	記録	1m40	記録	1m35	記録	1m35	記録	1m35	記録	1m35	記録	1m35	記録	1m35	記録	1m35
共通走幅跳 10月4日	大平 風花	西・2	石川 真衣	桜・2	佐々木小梅	西・2	白土 夏海	桜・2	高橋 香帆	将軍野・2	小林萌々香	城南・2	高橋 萌乃	西・2	三浦 遥香	飯島・2
	記録	5m01(+2.0)	記録	4m73(+3.1)	記録	4m60(+2.2)	記録	4m56(+2.4)	記録	4m51(+3.5)	記録	4m28(+3.8)	記録	4m26(+1.8)	記録	4m19(+3.3)
共通砲丸投 10月4日	伊藤 朱里	南・2	佐々木美玖	東・2	和田 望幹	西・2	保坂 南実	飯島・2	細山 由莉	桜・2	千葉 桃香	南・2	大口みのり	東・2	伊藤ゆきの	城東・2
	記録	9m91	記録	9m10	記録	8m98	記録	8m78	記録	8m60	記録	8m10	記録	8m03	記録	7m94

〈グラウンドコンディション〉

日時	天候	気温℃	湿度%	風向	風速m/s	天候	気温℃	湿度%	風向	風速m/s	天候	気温℃	湿度%	風向	風速m/s		
1日目 10:00	曇	19.0	81	南西	0.2	11:00	曇	19.0	72	南西	1.5	13:00	晴	20.0	75	西	1.5
2日目 9:00	晴	16.0	59	東	0.5	11:00	晴	17.5	52	東	0.6	13:00	曇	18.0	76	南東	1.8

女子総合

1位	桜	47.5	2位	秋田南	44	3位	城南	32
4位	秋田西	30	5位	秋田東	17	6位	御野場	15

男女総合

1位	桜	86.5	2位	秋田西	56	3位	城南	52
4位	秋田南	51	5位	泉	44	6位	御所野学院	41

64

第12回秋田市中学校新人駅伝競走大会 兼 男子49回・女子32回土崎陸友会駅伝 成績表

[中学校男子の部]

平成26年11月1日

会場： 県立大学秋田キャンパス特設コース

出発時刻：10:30:00

順位	No.	チーム名	1 区		2 区		3 区		4 区		5 区		6 区		所要時間
			2.6km		2.6km		2.6km		2.6km		2.6km		2.6km		
1位	5	桜	田口 瑠雅② 8分09秒 2位	2	若松 飛龍② 8分38秒 1位	2	富樫 昂平② 8分59秒 2位	4	渡邊 隼矢① 9分15秒 2位	4	加藤 颯太② 8分55秒 1位	2	佐藤 敦② 8分17秒 1位	2	52分13秒
2位	8	城東	宮島 大輝② 8分06秒 1位	1	堀川 翔矢② 9分03秒 3位	6	松淵 健汰② 8分41秒 3位	3	阿部 健一② 8分51秒 1位	1	深堀 堅心① 9分25秒 2位	5	加藤 一輝② 8分10秒 2位	1	52分16秒
3位	3	秋大附	安達 響生② 8分15秒 4位	4	田村 泰達② 8分49秒 2位	4	三谷 優樹① 8分39秒 1位	2	杉山凌太郎① 9分22秒 3位	6	岡村 俊弥① 10分09秒 3位	13	青木 光顕① 8分37秒 3位	5	53分51秒
4位	11	泉	柴田 敏行② 8分11秒 3位	3	櫻庭 武斗② 9分03秒 4位	8	佐藤 駿征② 9分37秒 7位	10	伊藤 俊介① 8分56秒 5位	2	宮崎 凜① 9分28秒 4位	6	五十嵐優希② 8分37秒 4位	5	53分52秒
5位	7	秋田東	石井 大斗② 8分38秒 8位	8	松根 聖也① 9分04秒 8位	9	浪岡 桂吾② 8分31秒 4位	1	関 優吾② 9分27秒 4位	7	森田 涼介② 9分47秒 5位	11	中嶋 俊介② 8分54秒 5位	8	54分21秒
6位	4	将軍野	武田 大① 9分12秒 13位	13	金沢 陸玖② 8分34秒 9位	1	白崎 仁② 9分01秒 6位	6	安達 朋紀② 9分45秒 9位	10	今野 慧① 9分19秒 8位	4	三浦 仁幹② 8分32秒 6位	4	54分23秒
7位	2	山王	佐々木 翼② 8分25秒 6位	6	熊澤 裕① 9分35秒 11位	12	佐藤 瞭成① 9分20秒 11位	7	佐々木慶一朗② 9分05秒 7位	3	後藤 知也① 9分42秒 9位	10	鶴沼 克慶② 8分29秒 7位	3	54分36秒
8位	10	秋田西	大屋敷祐音② 8分54秒 11位	11	熊谷 連② 8分41秒 7位	3	熊谷 陸② 8分59秒 5位	5	川原 大知① 9分21秒 6位	5	田近 優太① 9分38秒 6位	8	布谷 帝透① 9分44秒 8位	10	55分17秒
9位	1	城南	秋山 亮太② 8分21秒 5位	5	筒井 聡哉② 9分03秒 5位	6	佐藤 由樹② 9分31秒 8位	9	伊藤 壮哉① 9分31秒 8位	9	阿部 塁斗② 9分17秒 7位	3	堀 優斗② 9分48秒 9位	11	55分31秒
10位	9	外旭川	工藤 拓人② 8分30秒 7位	7	齋藤 海斗② 8分59秒 6位	5	小林 隆志② 9分39秒 9位	11	進藤 龍海② 9分51秒 11位	11	松井 皓登① 9分41秒 11位	9	大場 恵介② 9分41秒 10位	9	56分21秒
11位	13	御野場	熊谷 春佑② 8分42秒 9位	9	西野 陽輝② 9分11秒 10位	10	高谷 翔太① 9分22秒 10位	8	後藤 優志② 9分29秒 10位	8	尾形 拓海① 9分31秒 10位	7	齊藤 恵① 10分29秒 11位	13	56分44秒
12位	6	土崎	嵯峨 宙飛① 9分32秒 14位	14	保坂 大介① 9分49秒 14位	13	山村 正知① 9分59秒 14位	12	竹内 悠真① 9分52秒 12位	12	齊藤 弘晃② 8分49秒 12位	1	伊藤 歩② 8分47秒 12位	7	56分48秒
13位	14	秋田南	高橋 秀太② 8分49秒 10位	10	若狭 樹② 9分49秒 13位	13	吉田 仁哉① 10分28秒 13位	14	高橋 雄太① 10分23秒 13位	13	中島 光基② 10分09秒 13位	12	秋山 和輝② 11分04秒 13位	14	1時間00分42秒
14位	12	御所野学院	伊藤 空龍② 9分06秒 12位	12	佐藤 尚敏① 9分30秒 12位	11	水谷 航② 10分11秒 12位	13	藤田 勇飛① 13分15秒 14位	14	北澤 将② 10分54秒 14位	14	伊藤 光平① 9分58秒 14位	12	1時間02分54秒

第12回秋田市中学校新人駅伝競走大会 兼 男子49回・女子32回土崎陸友会駅伝 成績表

[中学校女子の部]

平成26年11月1日

会場： 県立大学秋田キャンパス特設コース

出発時刻：9:30:00

順位	No.	チーム名	1 区		2 区		3 区		4 区		5 区		所要時間
			2.6km	1.7km	1.7km	1.7km	1.7km	2.6km					
1位	1	桜	澤田 茉奈② 8分50秒 1 1位	佐藤 虹瑚② 6分06秒 1 1位	加藤 瑠亜② 6分22秒 2 1位	庄司 茉都② 6分31秒 3 1位	菊地亜美佳② 9分22秒 1 1位					37分11秒	
2位	3	城南	最上 実歩② 9分04秒 2 2位	見上 佳菜② 6分07秒 2 2位	山本 香恋② 6分20秒 1 2位	遠藤 百華② 6分47秒 7 2位	関口 愛実② 9分59秒 7 2位					38分17秒	
3位	11	飯島	田中凜々子① 9分07秒 3 3位	八柳 伶名② 6分48秒 10 3位	佐藤理香子② 7分00秒 9 4位	小野 愛海② 6分30秒 2 4位	水戸屋明日香② 9分38秒 3 3位					39分03秒	
4位	5	土崎	高桑 千奈① 9分23秒 4 4位	高橋 珠梨② 6分42秒 6 4位	高橋 真梨② 6分45秒 4 3位	深澤 南② 6分27秒 1 3位	津川 仁美② 9分50秒 4 4位					39分07秒	
5位	6	城東	東 湖都② 9分45秒 5 5位	斉藤 璃央② 6分28秒 3 5位	藤井 愛② 6分52秒 6 5位	高橋 晴② 6分45秒 5 5位	大西知郁穂① 9分58秒 6 5位					39分48秒	
6位	4	山王	佐藤 未羽① 9分54秒 7 7位	長谷川 純② 7分11秒 15 10位	関谷 温子② 6分46秒 5 7位	田仲佑衣子② 6分46秒 6 6位	市川さくら② 9分32秒 2 6位					40分09秒	
7位	8	秋大附	鎌田奈菜子② 10分07秒 8 8位	熊谷 華衣② 6分44秒 8 7位	石上 瑛菜① 7分05秒 10 8位	菅原 琳乃② 6分50秒 8 7位	松田 妃蘭① 10分10秒 8 7位					40分56秒	
8位	7	御野場	大里 瑞貴② 10分20秒 11 11位	伊藤 愛莉② 6分39秒 5 8位	榎 百花② 7分16秒 13 11位	小林 真佳② 6分44秒 4 9位	畠山 皐① 10分36秒 11 8位					41分35秒	
9位	2	秋田南	皆川 日彩② 10分12秒 10 10位	伊藤 朱里② 6分51秒 11 9位	大野真実子② 6分55秒 7 9位	松本真由子② 7分11秒 12 11位	坂本 香哉② 10分30秒 9 9位					41分39秒	
10位	14	泉	三浦 菜桜② 10分36秒 12 12位	浅利優生子① 6分44秒 9 12位	目黒 愛花② 6分44秒 3 10位	宮城 日佳② 7分03秒 11 10位	寺西 優香② 10分35秒 10 10位					41分42秒	
11位	9	秋田西	齊藤 泉希② 9分45秒 5 5位	大平 風花② 6分38秒 4 6位	小野 優花① 7分11秒 12 6位	武田穂乃花① 7分24秒 13 8位	菅原美沙紀① 10分48秒 13 11位					41分46秒	
12位	12	将軍野	山崎 真菜② 11分12秒 14 14位	福山 愛夏② 7分08秒 13 15位	近藤 華南① 6分57秒 8 15位	工藤 萌② 6分51秒 9 12位	天野 優衣② 9分56秒 5 12位					42分04秒	
13位	15	御所野学院	伊藤 優里① 10分08秒 9 9位	石川 詩音② 7分02秒 12 11位	高橋 柔① 7分22秒 15 12位	菊地 美優① 7分37秒 14 13位	熊谷 菜菜① 10分45秒 12 13位					42分54秒	
14位	13	秋田東	小野 愛未② 11分14秒 15 15位	岩崎 夏帆① 6分43秒 7 14位	大口りょう② 7分18秒 14 14位	澤石 南桜② 6分56秒 10 14位	大口みのり② 11分46秒 15 14位					43分57秒	
15位	10	外旭川	佐藤華衣里① 10分40秒 13 13位	三井 歩香② 7分08秒 14 13位	永井 楓菜② 7分05秒 10 13位	鎌田 結衣② 7分51秒 15 15位	佐藤 夢華② 11分17秒 14 15位					44分01秒	

第50回秋田市中学校学年別水泳競技大会

1年男子

2014年8月31日

プールコンディション:8月31日 09:30 天候:晴れ 室温:27℃ 水温:28℃

自由形 50m	1 鷺谷 圭音 秋大附 中1 27.29	2 木内 匠 城東 中1 28.10	3 三上 陽向 城南 中1 28.79	4 中田 悠太 泉 中1 31.97	4 高橋 和希 泉 中1 31.97	6 高田屋海斗 土崎 中1 34.56	7 今野 一貴 飯島 中1 34.77	8 船木 優心 飯島 中1 35.33
自由形 100m	1 新山 光 城南 中1 58.83	2 木内 匠 城東 中1 1:01.13	3 中田 悠太 泉 中1 1:09.90	4 大淵 颯来 外旭川 中1 1:13.29	5 船木 優心 飯島 中1 1:17.67	6 長野 裕樹 土崎 中1 1:26.08	7 齊藤 壮太 将軍野 中1 1:28.10	8 渡邊 優輔 飯島 中1 1:28.70
背泳ぎ 100m	1 鷺谷 圭音 秋大附 中1 1:08.68	2 三上 陽向 城南 中1 1:11.35	3 高橋 知生 将軍野 中1 1:26.80	4 今野 一貴 飯島 中1 1:42.30	5 出口 運 土崎 中1 2:06.25			
平泳ぎ 100m	1 伊藤 駿介 秋大附 中1 1:13.35	2 今井 尚史 泉 中1 1:36.92	3 高田屋海斗 土崎 中1 1:36.97	4 鎌田 陽介 土崎 中1 1:37.52	5 中根 広陽 泉 中1 1:43.58	6 石橋 拓也 泉 中1 1:47.89	7 小松 優羽 飯島 中1 1:49.58	8 長谷川 要 山王 中1 1:54.31
バタフライ 100m	1 佐藤 慎二 飯島 中1 1:13.32							
個人メドレー 200m	1 新山 光 城南 中1 2:23.10	2 伊藤 駿介 秋大附 中1 2:25.95	3 佐藤 慎二 飯島 中1 2:41.32	4 大淵 颯来 外旭川 中1 2:55.77	5 高橋 知生 将軍野 中1 3:18.07			

第50回秋田市中学校学年別水泳競技大会

1年女子

2014年8月31日

プールコンディション:8月31日 09:30 天候:晴れ 室温:27℃ 水温:28℃

自由形 50m	1 柿崎 杏弥 秋田東 中1 28.20	2 長谷川玲央奈 秋田東 中1 29.42	3 佐藤 陽菜 山王 中1 29.95	4 堀越 杏夏 秋田西 中1 30.88	5 渡邊 夢莉 外旭川 中1 31.05	6 杉淵 新菜 外旭川 中1 31.13	7 住谷 夏梨 飯島 中1 34.53	8 佐藤 凜瑠 城東 中1 34.58
自由形 100m	1 沢田 海音 泉 中1 1:01.56	2 堀越 杏夏 秋田西 中1 1:07.05	3 杉淵 新菜 外旭川 中1 1:07.32	4 渡邊 夢莉 外旭川 中1 1:08.88	5 住谷 夏梨 飯島 中1 1:20.05	6 大塚 未結 飯島 中1 1:20.54	7 佐藤さくら 桜 中1 1:20.86	8 渡部 智歩 御所野学院 中1 1:23.00
背泳ぎ 100m	1 沢田 海音 泉 大会新 1:05.05	2 長谷川玲央奈 秋田東 中1 1:11.43	3 芋田 愛梨 桜 中1 1:16.14	4 山本 碧花 桜 中1 1:16.35	5 船木 真央 太平 中1 1:31.42	6 渡邊妃奈乃 山王 中1 1:41.68		
平泳ぎ 100m	1 佐藤真由子 秋大附 中1 大会新 1:14.79	2 赤間 明希 山王 中1 大会新 1:15.60	3 白渡萌々子 勝平 中1 1:21.93	4 鈴木 里佳 泉 中1 1:44.20	5 三浦 昂 飯島 中1 1:46.96	6 柴田 楓夏 土崎 中1 1:52.47		
バタフライ 100m	1 柿崎 杏弥 秋田東 中1 1:05.72	2 佐藤 陽菜 山王 中1 1:12.85	3 大嶋 和 城東 中1 1:13.33					
個人メドレー 200m	1 佐藤真由子 秋大附 中1 2:35.30	2 山本 碧花 桜 中1 2:37.06	3 赤間 明希 山王 中1 2:37.07	4 大嶋 和 城東 中1 2:38.89	5 芋田 愛梨 桜 中1 2:45.72	6 白渡萌々子 勝平 中1 2:49.16		

第50回秋田市中学校学年別水泳競技大会

2年男子

2014年8月31日

プールコンディション: 8月31日 09:30 天候: 晴れ 室温: 27°C 水温: 28°C

自由形 50m	1 新潟 和樹 城東 中2 27.32	2 松橋 治輝 泉 中2 27.84	3 柏木 慶吾 秋田西 中2 28.51	4 中山 央都 山王 中2 28.69	5 佐藤 太陽 山王 中2 29.05	6 佐々木桂太 飯島 中2 31.50	7 菅原 尚弥 泉 中2 32.27	8 戸松 瑠 雄和 中2 32.58
自由形 100m	1 阿部 佑太 飯島 中2 58.35	2 新潟 和樹 城東 中2 1:00.62	3 池本 翔悟 泉 中2 1:02.97	4 西出 翼 将軍野 中2 1:03.67	5 若月 克元 城東 中2 1:03.84	6 井上 翔太 御野場 中2 1:07.52	7 柴田 瑞規 泉 中2 1:07.77	8 戸松 瑠 雄和 中2 1:11.98
自由形 400m	1 岩本 世歩 泉 中2 4:31.64	2 池本 翔悟 泉 中2 4:36.88	3 吉川 拓真 城東 中2 4:50.42	4 斎藤 晴 秋大附 中2 4:54.24	5 渡辺 隆大 将軍野 中2 4:55.19	6 高橋 宙之 城南 中2 4:58.20	7 加藤 萌喜 飯島 中2 5:47.89	
背泳ぎ 100m	1 若月 克元 城東 中2 1:17.16	2 柴田 瑞規 泉 中2 1:23.27	3 佐々木桂太 飯島 中2 1:28.89	4 永田 純也 土崎 中2 1:30.64				
平泳ぎ 100m	1 三浦 琉 桜 中2 1:11.35	2 阿部 佑太 飯島 中2 1:12.52	3 佐藤 太陽 山王 中2 1:12.69	4 井上 翔太 御野場 中2 1:19.05	5 斎藤 晴 秋大附 中2 1:19.91	6 千田 拓心 外旭川 中2 1:27.60	7 菅原 尚弥 泉 中2 1:31.58	8 高橋 昂大 飯島 中2 1:35.05
バタフライ 100m	1 松橋 治輝 泉 中2 1:05.68	2 三浦 琉 桜 中2 1:06.23	3 中山 央都 山王 中2 1:07.91	4 西出 翼 将軍野 中2 1:07.93	5 田中 静也 城東 中2 1:18.80	6 鈴木 康生 城南 中2 1:22.67		
個人メドレー 200m	1 岩本 世歩 泉 中2 2:22.31	2 柏木 慶吾 秋田西 中2 2:28.89	3 吉川 拓真 城東 中2 2:29.62	4 渡辺 隆大 将軍野 中2 2:39.09	5 高橋 宙之 城南 中2 2:39.28	6 田中 静也 城東 中2 2:45.13		

第50回秋田市中学校学年別水泳競技大会

2年女子

2014年8月31日

プールコンディション: 8月31日 09:30 天候: 晴れ 室温: 27°C 水温: 28°C

自由形 50m	1 五十嵐美南 山王 中2 27.79	2 高橋 那奈 泉 中2 29.52	3 永田 彩乃 土崎 中2 31.56	4 松田 咲希 泉 中2 34.02	5 鈴木 日和 城南 中2 35.06	6 小野寺絢子 泉 中2 35.16	6 進藤菜々子 勝平 中2 35.16	8 佐々木捺子 城南 中2 35.30
自由形 100m	1 高橋 那奈 泉 中2 1:03.94	2 小玉 夏穂 桜 中2 1:05.25	3 伊藤 芽生 山王 中2 1:06.03	4 梶原 優七 将軍野 中2 1:12.21	5 松田 咲希 泉 中2 1:16.02	6 進藤菜々子 勝平 中2 1:16.85	7 鈴木 日和 城南 中2 1:17.79	8 佐々木捺子 城南 中2 1:19.29
自由形 400m								
背泳ぎ 100m	1 黒井みいな 外旭川 中2 1:08.39	2 大和菜里亜 秋田南 中2 1:11.53	3 柳澤 祈月 泉 中2 1:37.62					
平泳ぎ 100m	1 加藤 歩実 秋田西 中2 1:21.08	2 大友 優実 城南 中2 1:43.06	3 高橋琉々花 泉 中2 1:47.92	4 小野寺絢子 泉 中2 1:48.03	5 後藤 優衣 将軍野 中2 2:05.36			
バタフライ 100m	1 菊地 芽唯 泉 中2 1:08.48	2 黒井みいな 外旭川 中2 1:10.48	3 加藤 歩実 秋田西 中2 1:14.63	4 梶原 優七 将軍野 中2 1:18.72	5 若林そあら 将軍野 中2 1:31.43			
個人メドレー 200m	1 五十嵐美南 山王 中2 2:26.24	2 菊地 芽唯 泉 中2 2:30.55	3 大和菜里亜 秋田南 中2 2:33.76	4 伊藤 芽生 山王 中2 2:37.87	5 小玉 夏穂 桜 中2 2:38.13			

第50回秋田市中学校学年別水泳競技大会

全学年男子

2014年8月31日

プールコンディション: 8月31日 09:30 天候: 晴れ 室温: 27°C 水温: 28°C

リレー 400m (第一泳者)	1 泉A 岩本 世歩 松橋 治輝 池本 翔悟 佐々木奏雅 4:05.67 59.77	2 城東 吉川 拓真 新岡 和樹 若月 克元 木内 匠 4:06.03 1:02.90	3 城南中 新山 光 三上 陽向 鈴木 康生 高橋 宙之 4:18.14 58.89	4 飯島中A 阿部 佑太 佐藤 慎二 高橋 昂大 佐々木桂太 4:39.45 59.91	5 将軍野 西出 翼 齊藤 壮太 高橋 知生 渡辺 隆太 4:56.09 1:06.31	6 山王中A 中山 央都 佐藤 太陽 楠美 元晴 長谷川 要 5:12.66 1:04.35	7 土崎中 齊藤 彬来 鎌田 陽介 高田屋海斗 永田 純也 5:32.54 1:17.90	8 外旭川 千田 拓心 藤原 啓 加賀屋航士 大淵 颯来 5:33.55 1:20.07
	メドレーリレー 400m (第一泳者)	1 泉A 池本 翔悟 岩本 世歩 松橋 治輝 佐々木奏雅 4:34.39 1:12.27	2 城東 若月 克元 田中 静也 吉川 拓真 新岡 和樹 4:55.41 1:16.57	3 城南中 三上 陽向 高橋 宙之 新山 光 鈴木 康生 4:55.49 1:09.95	4 飯島中 阿部 佑太 高橋 昂大 佐藤 慎二 佐々木桂太 5:05.00 1:07.19	5 山王中A 楠美 元晴 佐藤 太陽 中山 央都 小笠原佳亮 5:24.83 1:37.03	6 将軍野 高橋 知生 渡辺 隆太 西出 翼 齊藤 壮太 5:30.94 1:28.26	7 土崎中 永田 純也 高田屋海斗 鎌田 陽介 齊藤 彬来 5:57.53 1:29.58

第50回秋田市中学校学年別水泳競技大会

全学年女子

2014年8月31日

プールコンディション: 8月31日 09:30 天候: 晴れ 室温: 27°C 水温: 28°C

リレー 400m (第一泳者)	1 山王中 五十嵐美南 伊藤 芽生 佐藤 陽菜 赤間 明希 4:17.57 大会新 59.75	2 泉A 菊地 芽唯 高橋 那奈 松田 咲希 沢田 海音 4:21.60 1:00.98	3 桜中 山本 碧花 佐藤さくら 芋田 愛梨 小玉 夏穂 4:47.85 1:11.08	4 外旭川 渡邊 夢莉 石川 真帆 杉淵 新菜 黒井みいな 4:57.07 1:09.04	5 城南中 青池絵里唯 大友 優実 佐々木捺子 鈴木 日和 5:31.69 1:27.51	6 飯島中A 三浦 昂 住谷 夏梨 大塚 未結 藍原 和葵 5:35.97 1:27.60		
	メドレーリレー 400m (第一泳者)	1 山王中 五十嵐美南 赤間 明希 佐藤 陽菜 伊藤 芽生 4:39.50 1:06.10	2 泉A 沢田 海音 高橋琉々花 菊地 芽唯 高橋 那奈 5:02.15 1:04.27	3 桜中 山本 碧花 小玉 夏穂 芋田 愛梨 佐藤さくら 5:14.25 1:13.68	4 外旭川 黒井みいな 渡邊 夢莉 杉淵 新菜 鎌田 幸花 5:25.46 1:08.28			

第50回秋田市中学校学年別水泳競技大会

OPEN男子

2014年8月31日

プールコンディション: 8月31日 09:30 天候: 晴れ 室温: 27°C 水温: 28°C

リレー 400m (第一泳者)	1 泉B 高橋 和希 菅原 尚弥 中田 悠太 柴田 瑞規 4:45.64 1:11.40	2 飯島中B 加藤 萌喜 塚形 駿佑 船木 優心 今野 一貴 5:11.57 1:13.56	3 飯島中C 門脇 悦志 齊藤 涼 堀 涼太 渡邊 優輔 6:02.33 1:33.50					
	メドレーリレー 400m (第一泳者)	1 泉B 柴田 瑞規 菅原 尚弥 高橋 和希 中田 悠太 5:24.67 1:21.41						

第50回秋田市中学校学年別水泳競技大会

OPEN女子

2014年8月31日

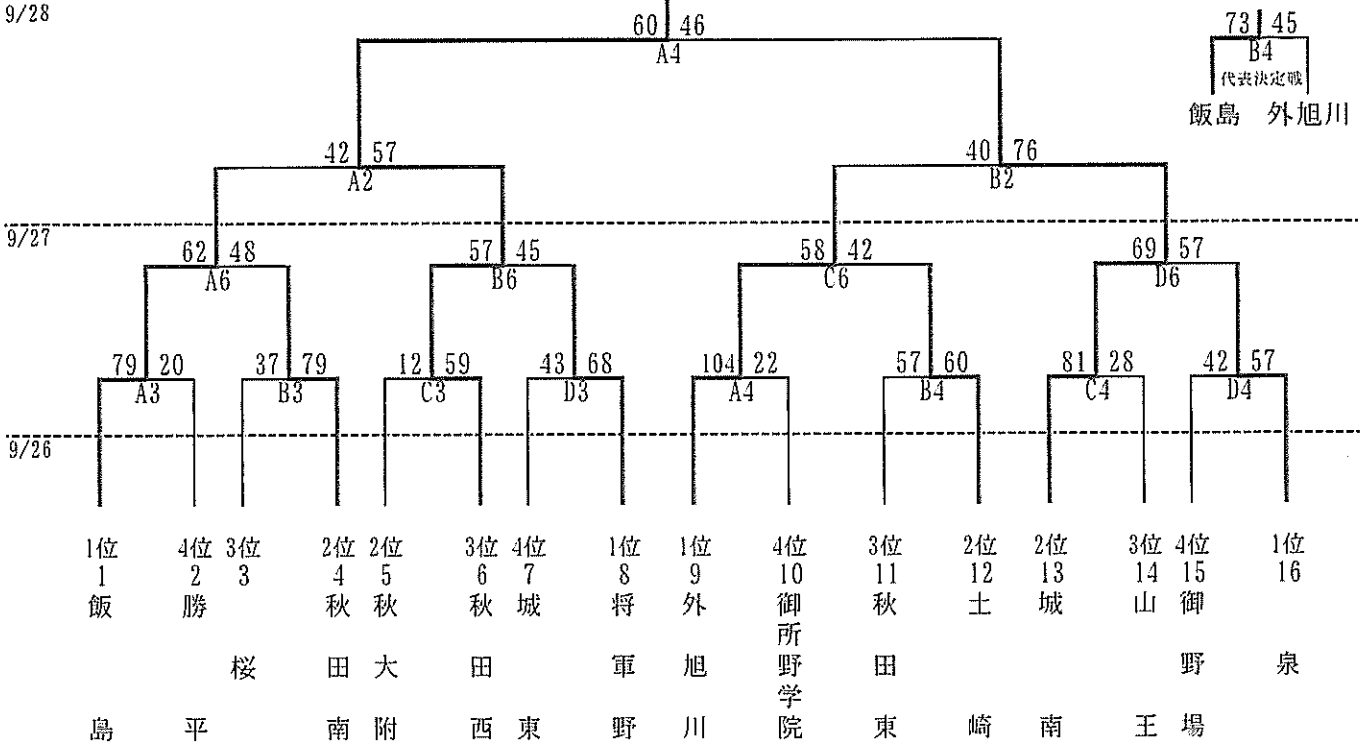
プールコンディション: 8月31日 09:30 天候: 晴れ 室温: 27°C 水温: 28°C

リレー 400m (第一泳者)	1 泉C 柳澤 祈月 半田咲輝花 谷口 史織 高橋琉々花 5:58.10 1:26.44	2 飯島中B 佐々木愛菜 竹内 真由 石井 茜 成田 菜緒 6:31.44 1:25.40						
	メドレーリレー 400m (第一泳者)							

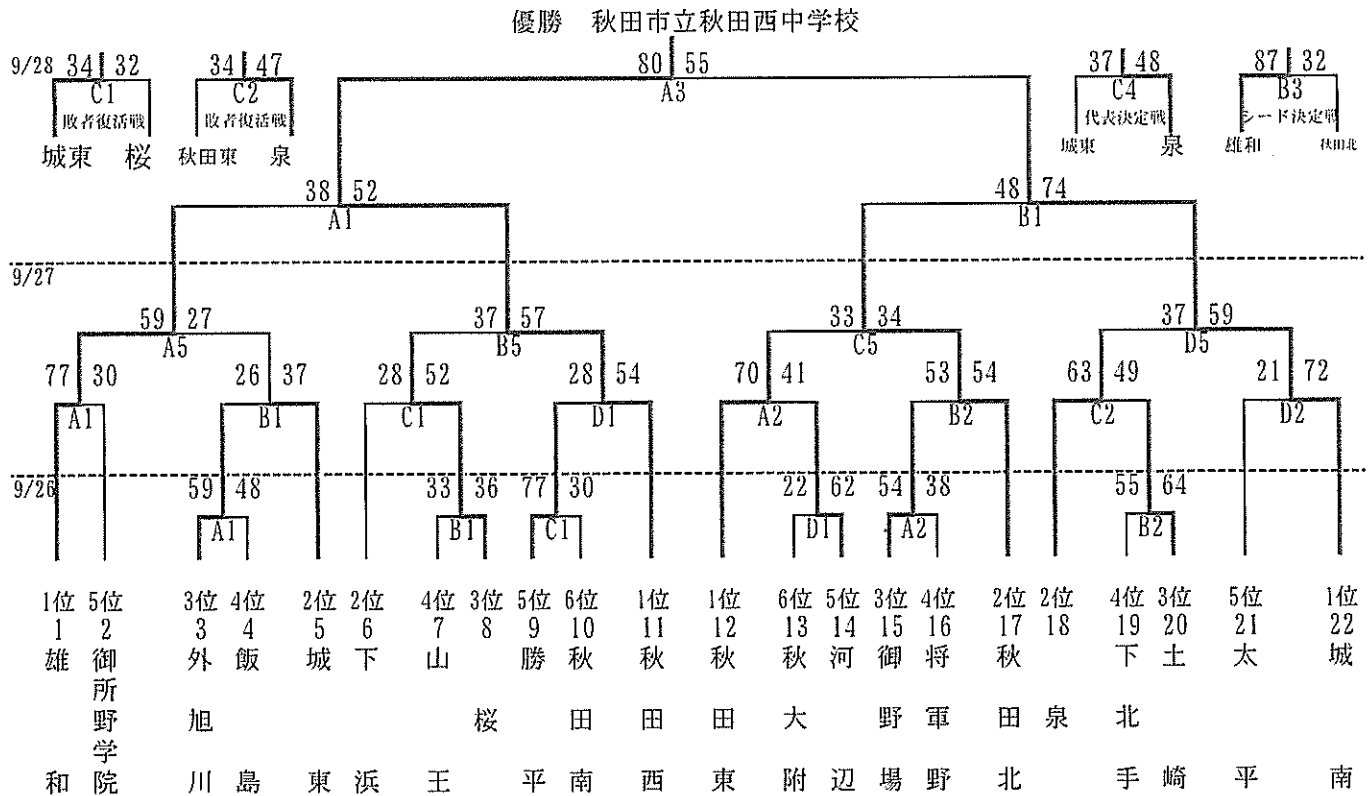
平成26年度 第52回 秋田市中学校秋季バスケットボール大会

◎組み合わせ

[男子の部]



[女子の部]



男子の部

優勝 秋田市立秋田西中学校
 準優勝 秋田市立城南中学校
 第3位 秋田市立飯島中学校
 " 秋田市立外旭川中学校
 秋田西、城南、飯島が全県大会出場

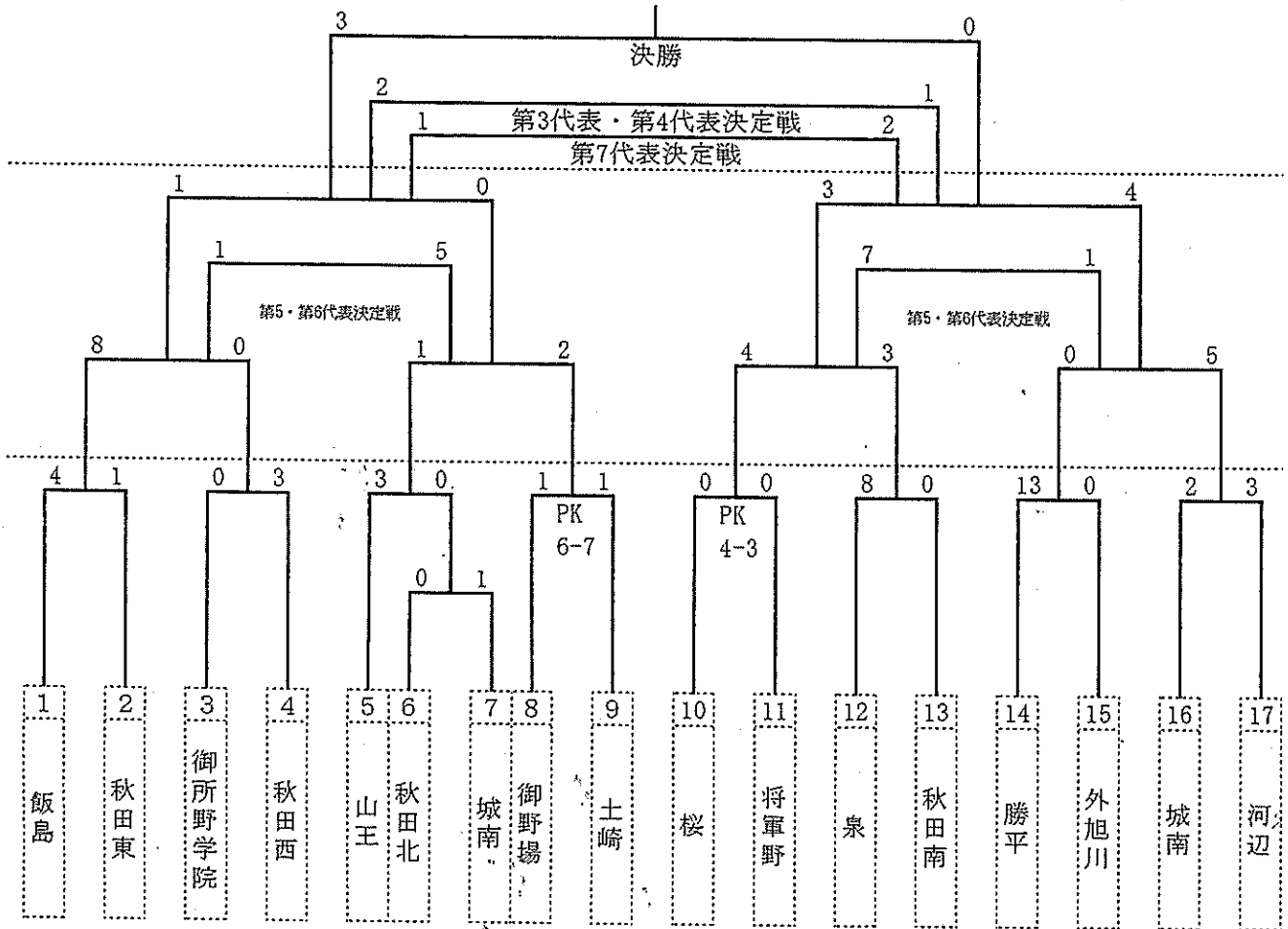
女子の部

優勝 秋田市立秋田西中学校
 準優勝 秋田市立城南中学校
 第3位 秋田市立雄和中学校
 " 秋田市立秋田北中学校
 秋田西、城南、雄和、秋田北、泉が全県大会出場

平成26年度 秋田市中学校体育連盟秋季新人サッカー大会

期日 平成26年9月23日（火）9月27日（土）～28日（日）

会場 秋田市営八橋第二球技場・健康広場・秋田市営八橋球技場

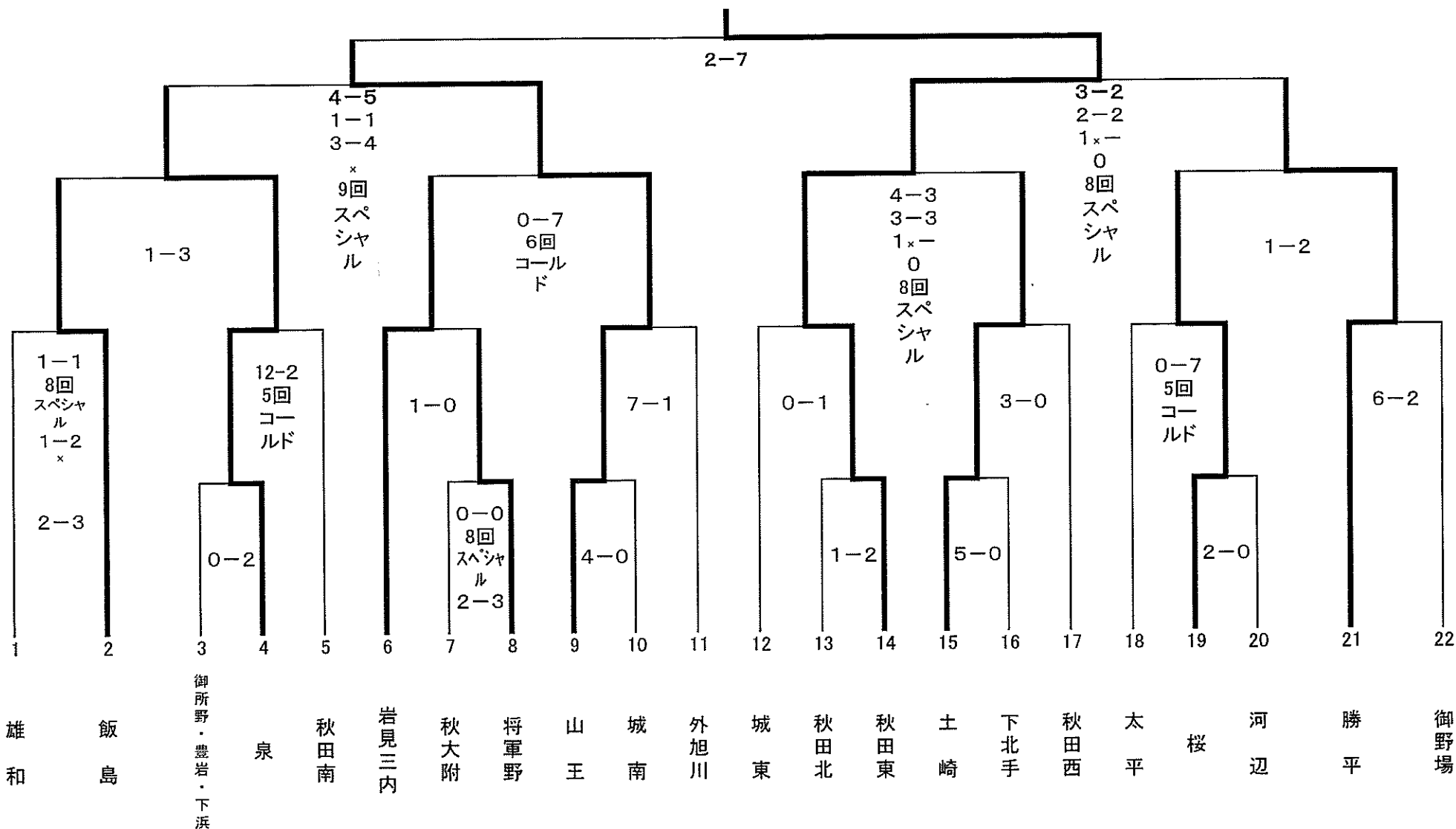


優勝 飯島中学校
 準優勝 河辺中学校
 第3位 土崎中学校
 第3位 桜中学校

平成26年度秋田市中学校秋季軟式野球大会組み合わせ

会場 八橋野球場・秋田県立野球場・花の森野球場

会期 平成26年9月20日(土), 9月21日(日) 予備日 22日(月), 23日(火)
 平成26年9月27日(土), 9月28日(日) 予備日 29日(月), 30日(火)



第35回 秋田市中学校秋季体育大会新体操大会 大会結果

平成26年9月28日(日)

秋田市立体育館サブアリーナ

《団体競技》

順位	学校名	D	E	減点	最終得点
優勝	泉	5.200	5.500	0.000	10.700
準優勝	御所野学院	4.100	4.000	0.600	7.500
第3位	御野場	1.850	2.050	0.600	3.300

《個人競技総合》

順位	選手名	学校名	ロープ	リボン	合計得点
優勝	金子 実樹	城南	10.500	11.000	21.500
準優勝	成田 望愛	御所野学院	10.650	10.050	20.700
第3位	天野菜々子	外旭川	8.650	9.450	18.100

《個人競技種目別 ロープ》

順位	選手名	学校名	D	E	減点	最終得点
優勝	成田 望愛	御所野学院	4.350	6.300	0.00	10.650
優勝	金子 実樹	城南	4.150	6.350	0.00	10.500
第3位	進藤梨々香	城南	3.750	5.350	0.00	9.100

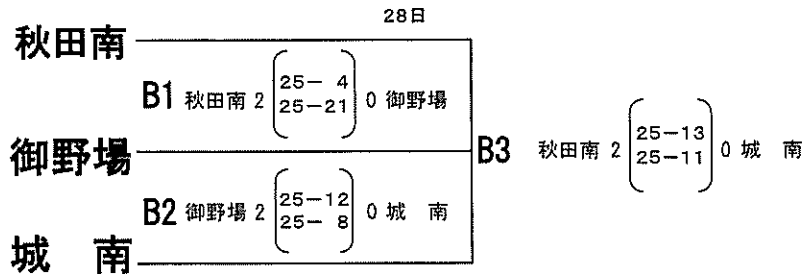
《個人競技種目別 リボン》

順位	選手名	学校名	D	E	減点	最終得点
優勝	金子 実樹	城南	4.700	6.300	0.00	11.000
準優勝	成田 望愛	御所野学院	4.100	5.950	0.00	10.050
第3位	天野菜々子	外旭川	3.450	6.000	0.00	9.450

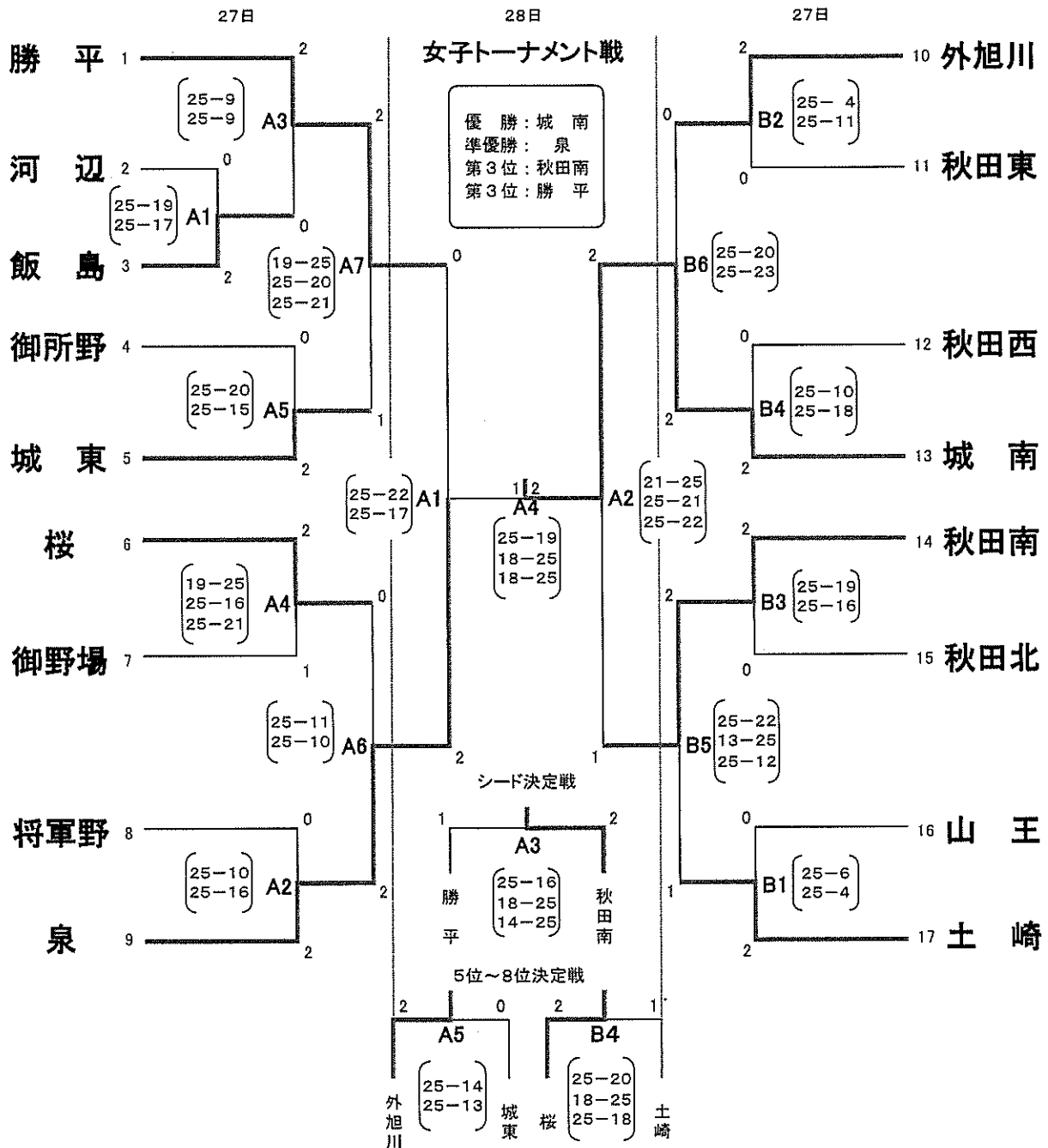
平成26年度 秋田市中学校秋季バレーボール大会

会場: 秋田市雄和体育館

男子リーグ戦



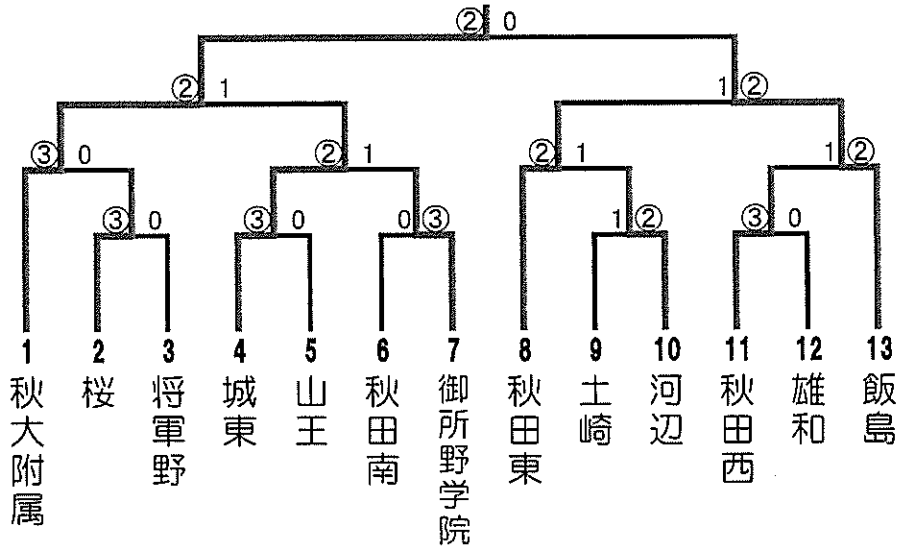
優勝: 秋田南
準優勝: 御野場
第3位: 城南



平成26年度 秋田市秋季大会ソフトテニス結果

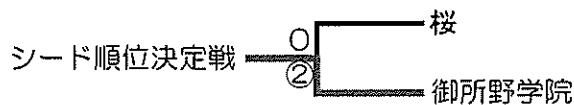
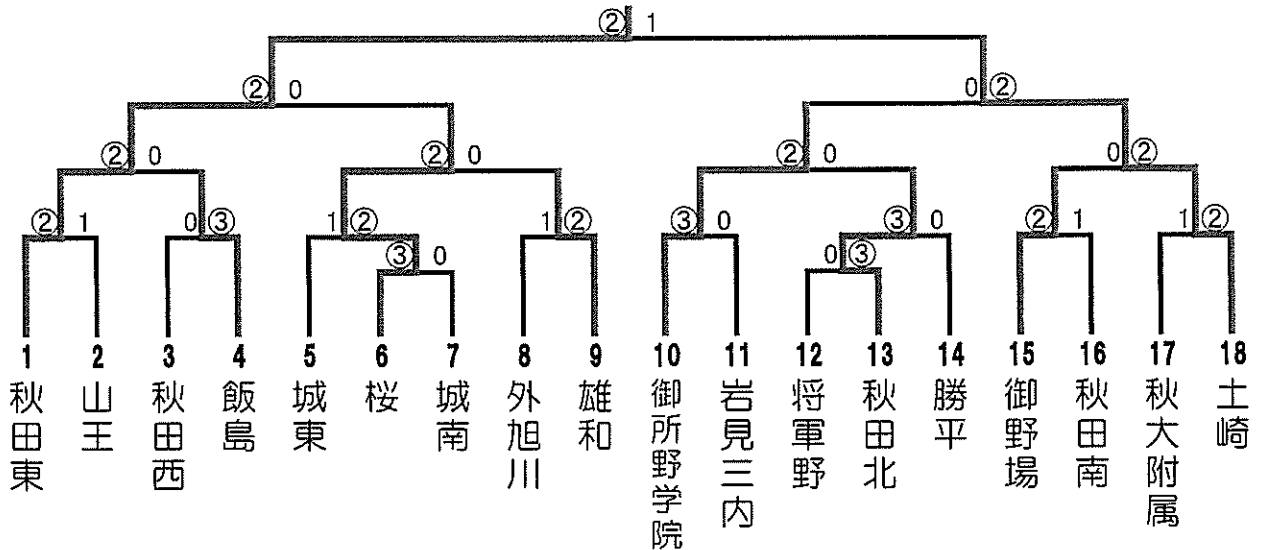
男子団体戦

優勝	秋大附属	準優勝	飯島	第3位	城東 秋田東
----	------	-----	----	-----	-----------



女子団体戦

優勝	秋田東	準優勝	土崎	第3位	御所野学院 桜
----	-----	-----	----	-----	------------



＜平成26年度 秋田市秋季大会 男子個人戦＞

優勝 平野 尊貴②・玉野 水暉② (秋大附属)

準優勝 松本 紘汰②・伊藤 駿希② (秋大附属)

3位 猿田 陽佑②・佐々木 康① (土崎)

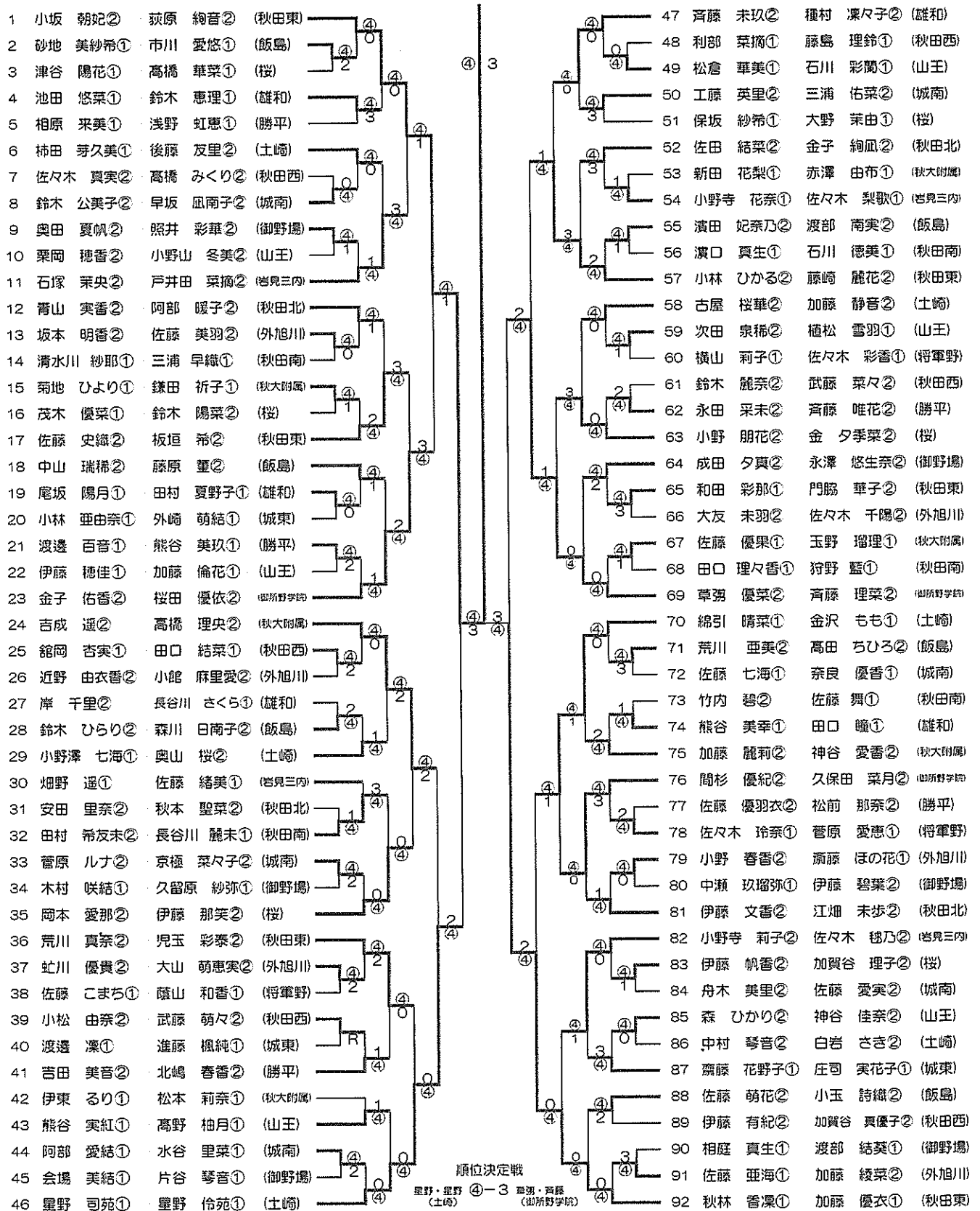
3位 芦名 邦光②・長谷川 律希② (秋大附属)

<p>1 平野 尊貴②・玉野 水暉② (秋大附属)</p> <p>2 齋藤 翔哉①・伊藤 志延① (飯島)</p> <p>3 内藤 諒①・真田 朱莉① (秋田南)</p> <p>4 傳野 寛哉①・関根 伸① (桜)</p> <p>5 佐々木 俊輔①・黒澤 光② (秋田東)</p> <p>6 椎名 勇介②・黒崎 康斗② (将軍野)</p> <p>7 天野 寿希斗②・小玉 颯太郎② (城東)</p> <p>8 能味 佑輔②・能登屋 涼介② (山王)</p> <p>9 齋藤 耀平②・嵯峨 徳秀② (秋田西)</p> <p>10 小野 裕哉②・大信田 悠正② (御所野学院)</p> <p>11 富樫 治晟①・高宮 颯汰① (雄和)</p> <p>12 佐々木 玲偉②・船橋 尚将② (桜)</p> <p>13 佐々木 南月②・長谷川 大聖② (秋田南)</p> <p>14 大坂 優輝②・伊藤 涼太① (飯島)</p> <p>15 阿部 寿希斗②・鈴木 倅汰② (河辺)</p> <p>16 吉村 新太②・大井 修一郎② (秋大附属)</p> <p>17 石垣 香二郎②・渡邊 洸② (秋田東)</p> <p>18 児玉 楓太②・荻原 柁太② (飯島)</p> <p>19 大友 明人②・加藤 優紀② (御所野学院)</p> <p>20 齊藤 匠汰②・長谷部 大貴② (雄和)</p> <p>21 堀川 佳大②・岡崎 伸亮② (秋田西)</p> <p>22 佐々木 聖斗②・須永 統真② (山王)</p> <p>23 藤原 歩夢①・宮本 脩平① (土崎)</p> <p>24 高橋 奨平①・辻本 海翔① (河辺)</p> <p>25 三島 健太郎②・赤上 優翔② (城東)</p> <p>26 谷藤 陽斗②・高橋 大矢② (河辺)</p> <p>27 佐藤 綾祐①・佐々木 公介① (桜)</p> <p>28 藤田 大成②・渡辺 美希② (秋田東)</p> <p>29 小松 凌聖②・竹内 歩希② (御所野学院)</p> <p>30 佐々木 大成②・高島 海斗② (秋田西)</p> <p>31 鈴木 洸太②・塚本 佑太② (秋田南)</p> <p>32 後藤 宗平①・伊藤 啓祐① (山王)</p> <p>33 芦名 邦光②・長谷川 律希② (秋大附属)</p>	<p>34 猿田 陽佑②・佐々木 康① (土崎)</p> <p>35 越後谷 海斗①・佐藤龍太郎① (秋田西)</p> <p>36 斎藤 玄希②・築瀬 大成② (城東)</p> <p>37 及川 怜央①・小林 快① (飯島)</p> <p>38 鈴木 郁也①・根本 慎悟① (河辺)</p> <p>39 須永 鋭基②・吉田 恭輔② (山王)</p> <p>40 長谷部 達己②・佐藤 巧② (秋田南)</p> <p>41 堀内 竜之助②・石澤 昂斗① (雄和)</p> <p>42 青柳 空馬②・斎藤 瑠維② (桜)</p> <p>43 田口 優介②・鈴木 悠也② (河辺)</p> <p>44 小野 太陽②・堀内 楓斗② (秋田西)</p> <p>45 杉本 悠馬①・出口 拓也① (飯島)</p> <p>46 大橋 建太②・伊藤 大成② (秋大附属)</p> <p>47 富樫 慶一郎②・工藤 羽流② (城東)</p> <p>48 珍田 啓②・齋藤 純太② (秋田東)</p> <p>49 山田 樹②・熊谷 星耶② (将軍野)</p> <p>50 田畑 晴紀②・石田 祥大② (御所野学院)</p> <p>51 伊藤 啓冨②・成田 孝輔② (飯島)</p> <p>52 雁野 凌②・荻田 敏① (秋田南)</p> <p>53 大高 慎悟②・菅原 良真② (御所野学院)</p> <p>54 原田 佳②・山口 功太郎② (桜)</p> <p>55 田口 直之②・三浦 諒也② (河辺)</p> <p>56 北嶋 智也②・安藤 韻弥② (秋大附属)</p> <p>57 高村 温希②・佐々木 勝② (城東)</p> <p>58 佐藤 改②・藤田 映大② (秋田東)</p> <p>59 舘岡 直斗①・工藤 周汰② (城東)</p> <p>60 作左部 瞬②・島倉 俊将② (秋田東)</p> <p>61 相馬 宏樹①・大野 隼平① (将軍野)</p> <p>62 古井 成②・鳥井 青空② (秋田西)</p> <p>63 浦山 凌平①・千葉 京平① (雄和)</p> <p>64 仲谷 蒼太①・小松 慈① (御所野学院)</p> <p>65 次田 匠①・石川 達朗① (山王)</p> <p>66 手塚 涼介①・長谷川 航大② (桜)</p> <p>67 松本 紘汰②・伊藤 駿希② (秋大附属)</p>	<p>順位決定戦</p> <p>芦名 邦光 ② 猿田 陽佑 ② 長谷川 律希 ② 佐々木 康 ①</p> <p>2-4</p>
--	--	--

平成26年度 秋田市秋季大会 <女子個人戦>

優勝	小坂 朝妃② · 荻原 絢音② (秋田東)
準優勝	秋林 香凜① · 加藤 優衣① (秋田東)

3位	星野 司苑① · 星野 侖苑① (土崎)
3位	草薨 優菜② · 齊藤 理菜② (御所野学院)



結果一覽

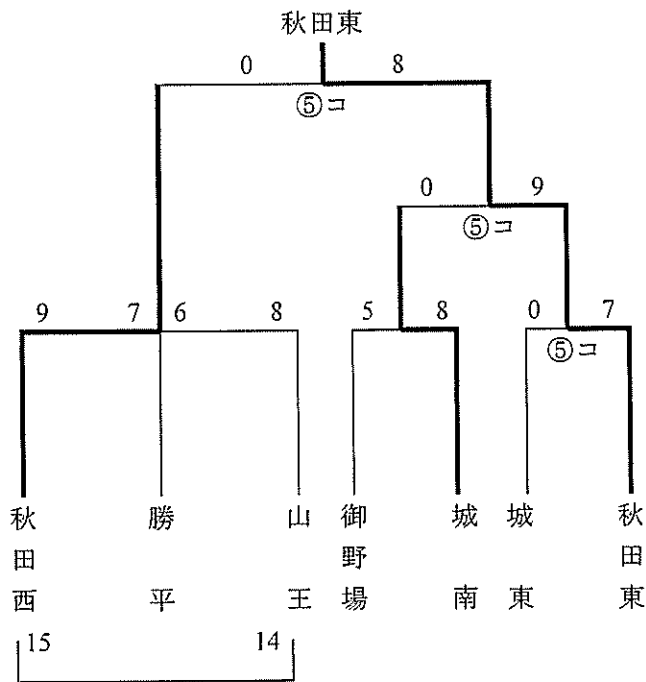
男子団体			女子団体		
優勝	御野場	中学校	優勝	御野場	中学校
準優勝	勝平	中学校	準優勝	城南	中学校
第3位	飯島	中学校	第3位	城東	中学校
第3位	秋田西	中学校	第3位	秋田東	中学校
第5位	外旭川	中学校	第5位	秋田西	中学校
男子個人シングルス			女子個人シングルス		
優勝	新井 京介	城東	優勝	榎 麻衣	御野場
準優勝	高橋 悠也	秋田東	準優勝	米田 彩乃	秋大附属
第3位	藤本 流名	外旭川	第3位	濱田 美香	御野場
第3位	堀井 柊	御野場	第3位	大島 未羽	秋田西
第5位	吉田 健人	御野場	第5位	近藤 愛香	御野場
第5位	進藤 雄真	御野場	第5位	高山 莉緒	御野場
第5位	佐々木 駿	御野場	第5位	齊藤 里和	秋大附属
第5位	能登谷誠司	秋田西	第5位	川上 静香	外旭川
第9位	安田 翔琉	秋田南	第9位	相場希衣子	秋田南
第9位	下村 拓夢	御野場	第9位	小野 真愛	御野場
第9位	安田 悠真	秋田西	第9位	佐藤 葉月	城南
第9位	阿部 純	外旭川	第9位	櫻井 碧海	城東
第9位	秋元 泰智	秋田東	第9位	松永 知花	将軍野
第9位	佐々木綱優	勝平	第9位	加藤 育美	城東
第9位	佐藤 俊輝	桜	第9位	篠田 亜美	御野場
第9位	進藤 匠	秋田南	第9位	山内くるみ	秋田西
第17位	石井 大祐	飯島	第17位	高橋 実遊	城南
第17位	佐川 弘一	桜	第17位	古井 千諭	将軍野
第17位	大石 峻	勝平	第17位	阿住 真央	秋田東
第17位	照井 綾真	桜	第17位	川辺 菜摘	秋田東
第17位	笹 達彦	外旭川	第17位	鎌田 彩花	泉
第17位	佐川 吏玖	城南	第17位	佐々木若奈	飯島
第17位	小坂 悠斗	御野場	第17位	能登屋香子	将軍野
第17位	進藤 一真	御野場	第17位	新保谷萌々花	飯島
第25位	鈴木 颯太	秋田西			
第25位	吉田 歩	土崎			

秋田市中学校秋季大会ソフトボール競技

平成26年9月27日(土), 28日(日)

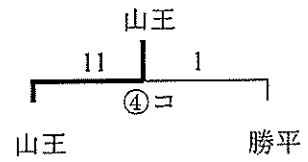
勝平市民グラウンド 秋田市新屋豊町153-1

【本戦】

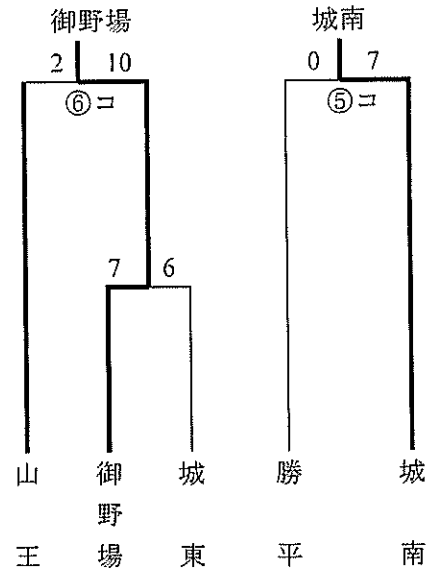


【代表決定戦】

第5代表



第3・4代表



優勝
準優勝
第3位
第3位

秋田市立秋田東中学校
秋田市立秋田西中学校
秋田市立御野場中学校
秋田市立城南中学校

平成26年度 第35回秋田市中学校秋季柔道大会 団体戦成績一覧

場所：秋田県立武道館 柔道場

日時：平成26年10月12日(日)

[記録責任者]
柔道専門部 伊藤 智泰

[団体戦]

	優 勝	準優勝	第三位	第三位
男子団体戦	秋田市立	秋田市立	秋田市立	秋田市立
	飯島 中学校	城南 中学校	勝平 中学校	御野場 中学校

	優 勝	準優勝	第三位	第四位
女子団体戦	秋田市立	秋田市立	秋田大学教育文化学部	秋田市立
	飯島 中学校	勝平 中学校	附属 中学校	秋田北 中学校

平成26年度 第35回 秋田市中学校秋季柔道大会 成績一覧

秋田県立武道館 柔道場

平成26年 10月11日(土)~10月12日(日)

1 団体戦

	優 勝	準 優 勝	第 3 位	第 3 位
男子	飯島 中学校	城南 中学校	勝平 中学校	御野場 中学校
女子	飯島 中学校	勝平 中学校	秋大附 中学校	秋田北 中学校

2 個人戦

【男子の部】

	優 勝	準 優 勝	第 3 位	第 3 位
50 kg 級	小南 光	川口 睦己	鎌田 竜太郎	堀井 史人
	飯島 中学校	土崎 中学校	山王 中学校	山王 中学校
55 kg 級	村田 幹太	石井 耀	徳山 渉吾	伊藤 翔大
	秋大附 中学校	勝平 中学校	秋田東 中学校	秋大附 中学校
60 kg 級	笹川 陽二郎	吉田 大夢	小野 稜太	浅利 有輝
	飯島 中学校	飯島 中学校	山王 中学校	城南 中学校
66 kg 級	靱山 航大	戸部 息吹	能登谷 亮	佐々木 健人
	御野場 中学校	勝平 中学校	泉 中学校	飯島 中学校
73 kg 級	靱山 勇大	高橋 大翔	徳原 龍伸	高橋 大智
	御野場 中学校	勝平 中学校	飯島 中学校	勝平 中学校
81 kg 級	濱野 峻	筒井 惇裕	佐藤 幸也	佐藤 竜真
	土崎 中学校	飯島 中学校	御野場 中学校	城東 中学校
90 kg 級	奈良 嵩太	奈良 光晴	佐曾田 倫	菊池 絵
	飯島 中学校	飯島 中学校	城南 中学校	土崎 中学校
90kg超級	森合 凱我	田口 勇輝	阿部 海斗	滝口 優宇
	飯島 中学校	城南 中学校	秋田北 中学校	勝平 中学校

【女子の部】

	優 勝	準 優 勝	第 3 位	第 3 位
40 kg 級				
44 kg 級	吉田 さくら	安田 莉桜	浅利 玲奈	
	飯島 中学校	秋田北 中学校	城南 中学校	
48 kg 級	加藤 美乃	小西 愛美	浦嶋 柚乃	豊沢 亜衣
	土崎 中学校	勝平 中学校	桜 中学校	城南 中学校
52 kg 級	櫻田 香織	堀 咲良	安東 未悠	加賀谷 優凧
	飯島 中学校	秋田北 中学校	城南 中学校	御野場 中学校
57 kg 級	加賀谷 未来	佐藤 愛尋	岩谷 幸悠	
	飯島 中学校	秋大附 中学校	城南 中学校	
63 kg 級	宮本 みづき	長内 瑞穂		
	飯島 中学校	城東 中学校		
70 kg 級				
70kg超級	工藤 千代			
	勝平 中学校			

第52回 秋田市秋季中学校剣道大会

平成26年10月12日
秋田県立武道館

男子団体

優勝	山王	中学校
第2位	土崎	中学校
第3位	勝平	中学校
"	泉	中学校
第5位	秋田東	中学校
"	城南	中学校
"	御野場	中学校
"	秋田北	中学校

山王中は、2年連続優勝

女子団体

優勝	秋大附	中学校
第2位	土崎	中学校
第3位	泉	中学校
"	城南	中学校

男子個人

優勝	高橋 舜 (山王)
第2位	及川 拓 (山王)
第3位	鈴木 雄也 (秋田北)
"	木村 弘人 (山王)
第5位	秋葉 裕斗 (泉)
"	高橋 爽太 (秋田西)
"	淡路優太郎 (勝平)
"	小野 洋介 (勝平)

女子個人

優勝	沼田 翔奈 (秋大附)
第2位	小原梨央奈 (山王)
第3位	佐々木未来 (勝平)
"	星野真由子 (土崎)
第5位	児玉 真衣 (勝平)
"	村田 愛優 (桜)
"	齊藤 芽衣 (秋大附)
"	熊谷 夏美 (勝平)

平成26年度 秋田市中学校秋季ラグビーフットボール大会結果

期 日 平成26年11月9日(日)

会 場 秋田市営八橋球技場

時 間 11:00

優勝

将軍野中学校

将軍野中学校	前半	27	—	7	秋田北中学校
	後半	36	—	0	
	<hr/>			63	