

# 総合体育大会記録

---

平成26年 6月14日～6月16日

第63回 秋田市中学校総合体育大会陸上競技大会 成績一覧表(男子)

平成26年6月14日(土)、15日(日)、16日(月) 秋田市・秋田市宮八橋陸上競技場  
審判長 佐々木 時夫 記録主任 小西 朋美

種目	風向 風速	第1位		第2位		第3位		第4位		第5位		第6位		第7位		第8位	
		氏名	所属・学年	氏名	所属・学年	氏名	所属・学年	氏名	所属・学年	氏名	所属・学年	氏名	所属・学年	氏名	所属・学年	氏名	所属・学年
1年100m	+2.2	加藤 伊織	泉	原田 拓武	秋大附	河野 泰治	山王	工藤 楓斗	秋田西	坂谷 勇登	飯島	大塚 恒輝	秋田北	小林 優仁	泉	船木 勇士	秋田東
6月15日		12"25		12"59		12"66		12"97		13"13		13"29		13"36		13"76	
2年100m	+1.6	伊藤 光星	秋大附	熊谷龍之介	御所野学院	鈴木 諒	泉	佐藤 烈	城南	加藤 大河	飯島	佐藤 慧人	御野場	佐々木駿介	城南	五十嵐優樹	桜
6月15日		11"80		11"82		12"09		12"19(着差あり)		12"19(着差あり)		12"49		12"52		12"68	
3年100m	+2.4	神山 連	御野場	中沢 駿介	山王	齊藤 悠稀	城南	鎌田 一步	飯島	佐々木圭悟	泉	高橋 亨輔	泉	伊嶋 颯雅	山王	小林 亮大	秋大附
6月15日		11"53		11"61		11"66		11"70		11"71		11"82		11"83		12"03	
共通200m	0.0	中沢 駿介	山王・3	齊藤 悠稀	城南・3	鎌田 一步	飯島・3	高橋 亨輔	泉・3	木内 颯太	泉・3	神山 連	御野場・3	土佐 拓海	外旭川・3	岩原 陸登	御所野学院・3
6月14日		23"55		23"71		23"76		23"87		23"88		23"91		24"45		24"60	
共通400m		工藤 山河	飯島・3	伊嶋 颯雅	山王・3	木内 颯太	泉・3	岡本 朱	土崎・3	浅利 善輝	秋田西・3	中川原輝哉	秋大附・3	土佐 拓海	外旭川・3	大澤 蓮	外旭川・3
6月16日		52"97		53"91		54"72		54"91		55"93		56"38		57"43		58"79	
共通800m		工藤 山河	飯島・3	渡邊 篤弥	将軍野・3	岩下遼太郎	城南・3	工藤 洗亮	飯島・3	鎌田 剛	将軍野・3	佐藤 凌太	秋大附・3	中山 生也	秋田東・3	太田 新史	秋田南・3
6月15日		2'03"75		2'05"66		2'08"61		2'08"74		2'09"78		2'10"58		2'11"65		2'15"57	
1年1500m		三谷 優樹	秋大附	武田 大	将軍野	伊藤 俊介	泉	青木 光顕	秋大附	佐藤 瞭也	山王	高谷 翔太	御野場	長谷川史哉	城東	阿部 蓮	飯島
6月16日		4'55"45		4'57"66		5'02"02		5'08"74		5'10"83		5'13"74		5'19"13		5'20"74	
2・3年1500m		天野 竜汰	外旭川・3	渡邊 篤弥	将軍野・3	秋山 亮太	城南・2	工藤 洗亮	飯島・3	二木 唯斗	御所野学院・3	吉田 竜斗	土崎・3	渡邊 恭介	桜・3	若松 飛龍	桜・2
6月16日		4'23"85		4'24"24		4'32"98		4'35"07		4'35"31		4'36"28		4'38"88		4'43"08	
共通3000m		渡邊 恭介	桜・3	加藤 一輝	城東・2	田口 瑠雅	桜・2	三浦 仁幹	将軍野・2	柴田 敏行	泉・2	佐藤 太一	秋大附・3	佐藤 佑樹	城南・3	伊藤 龍守	山王・3
6月15日		9'49"69		9'53"09		9'53"24		9'59"31		9'59"73		10'02"50		10'05"46		10'11"35	
共通110mH	+2.0	後藤 瑞貴	城南・3	三浦 祐紀	山王・3	安田 肯平	外旭川・3	小林 亮大	秋大附・3	出口 颯真	泉・3	鈴木 康太	城東・3	妹尾 翔平	秋田南・3	佐藤 漢人	泉・3
6月16日		15"74		15"97		15"99		16"34		16"37		17"13		17"15		17"53	
低学年 4×100mR		飯島	坂谷 勇登1 伊藤 武人2 石田 竜2 須田 祐人1	秋大附	原田 拓武1 佐藤 駿介2 三浦 典典2 沼田 史信1	秋田西	工藤 楓斗1 大日向海渡2 熊谷 魁1 熊谷 魁2	山王	小玉 賢吾1 西野 友貴2 金子 海翔1 河野 泰治1	御野場	神山 拓海1 小山内達矢2 金子 海翔1 佐藤 慧人2	城東	伊藤 巧弥1 高橋 礼2 深堀 實心1 那須 寿明2	将軍野	安達 朋紀2 沼田 雄成1 松浦 悠1 白崎 仁2	外旭川	進藤 龍海2 松井 皓登1 松木 開斗1 小林 隆志2
6月16日		50"17		50"22		51"00		51"05		52"17		52"52		52"58		52"89	
共通 4×100mR		泉	出口 颯真3 高橋 亨輔3 佐々木圭悟3 木内 颯太3	山王	千葉 由希3 伊嶋 颯雅3 三浦 祐紀3 中沢 駿介3	飯島	橋端 勇雅3 鎌田 一步3 加藤 大河2 工藤 山河3	秋大附	林口 真巳3 小林 亮大3 中川原輝哉3 伊藤 光星2	城南	伊藤 航大3 後藤 瑞貴3 渡部 響3 齊藤 悠稀3	城東	千田 圭佑3 伊藤 海樹3 佐藤 秀真3 鈴木 康太3	御野場	今野 直志3 伊藤 恭平3 高橋 雄志郎2 神山 連3	御所野学院	越後谷 拓2 熊谷龍之介2 高橋 大樹2 木本 世界斗2
6月16日		45"22		45"25		46"21		46"63		46"68		46"81		46"98		46"99	
共通走高跳		高泉 陸	秋田西・3	猪股 海	秋田南・3	三浦 聖矢	泉・3	保坂 叶大	土崎・3	伊藤 海樹	城東・3	塚本 英貴	秋大附・3	三上 光平	泉・3	柏木 聖也	外旭川・3
6月16日		1m73		1m70		1m70		1m65		1m65		1m60		1m60		1m55	
共通棒高跳		船木 翔太	秋田北・3	相原 英大	秋田北・3	高橋 哲	御野場・3	佐藤 匠悟	飯島・2	若松 飛龍	桜・2	佐藤 広大	御野場・2	八木 由伸	城南・2		
6月14日		3m40		3m10		2m90		2m70		2m60		2m20		2m10			
共通走幅跳		小玉 樹大	泉・3	三浦 祐紀	山王・3	安田 肯平	外旭川・3	林口 真巳	秋大附・3	高橋 歩夢	土崎・3	富樫 昂平	桜・2	梅津 魁秀	城東・3	加藤 拓也	秋大附・2
6月14日		6m37(+1.7)		6m12(+0.9)		5m93(+1.1)		5m72(+0.3)セカンドによる		5m72(+0.6)セカンドによる		5m40(+0.7)		5m38(+2.3)		5m37(+1.7)	
共通砲丸投		小島 燎成	秋田西・3	鈴木進之介	泉・3	伊藤 翼	城東・3	淡路雄一郎	泉・3	藤田 大貴	秋大附・3	佐藤 瑞貴	桜・2	嶋田 優慎	山王・3	田中 瑛也	外旭川・3
6月15日		10m08		9m43		9m33		9m18		9m14		8m88		8m50		8m02	
共通四種競技		伊藤 海樹	城東・3	浅利 善輝	秋田西・3	伊藤 恭平	御野場・3	鈴木 康太	城東・3	鈴木進之介	泉・3	水谷 賢	山王・3	大澤 蓮	外旭川・3	嵯峨 昇輝	外旭川・3
6月14日15日		17"30(+1.4) 9m02 1m71 57"80		17"02(+1.0) 10m09 1m45 56"88		18"60(+1.4) 9m08 1m55 57"04		17"04(+1.4) 8m17 1m45 60"61		19"53(+1.4) 10m84 1m45 60"08		20"21(+1.4) 7m28 1m50 61"42		20"37(+1.4) 7m28 1m50 61"48		19"28(+1.0) 6m34 1m35 62"83	
奨励1年100m(+0.2)		沼田 史信	秋大附	熊田 凌平	泉	塩谷 勇人	泉	佐々木悠真	秋田西	佐藤 侑斗	山王	笠井 玄	山王	桑原 亮	将軍野	渡辺 駿	土崎
6月14日		13"61		13"74		13"75		13"88		13"90		13"98		14"14		14"28	
奨励1年1500m		杉山凌太郎	秋大附	今野 慧	将軍野	齊藤 恵	御野場	尾形 拓海	御野場	後藤 知也	山王	田近 優大	秋田西	川原 大知	秋田西	福田 悠斗	土崎
6月14日		5'21"92		5'30"01		5'31"60		5'32"62		5'33"28		5'34"73		5'35"29		5'51"90	
奨励1年走幅跳		佐藤慎一郎	泉	工藤 稜央	将軍野	藤田 勇飛	御所野学院	佐藤 尚敏	御所野学院	渡邊 憲伸	御野場	小原 優佑	泉	佐藤 輝信	外旭川	齋藤 壮志	桜
6月16日		4m47(-1.3)		4m20(-2.7)		4m17(+0.6)セカンドによる		4m17(-1.1)セカンドによる		4m15(-0.3)		4m14(-0.9)		3m99(-1.3)		3m97(+0.6)	

備考 GR=大会新

〈グラウンドコンディション〉

日	時間	天気	気温℃	湿度%	風向	風速m/s	天気	気温℃	湿度%	風向	風速m/s	天気	気温℃	湿度%	風向	風速m/s
14日	12:00	曇	18.9	72	北	3.0	曇	19.0	81	北西	2.8	曇	18.0	80	北西	2.5
14日	10:00	曇	19.9	81	東	1.0	曇	21.0	82	東北東	1.3	曇	22.0	82	北西	2.0
16日	9:30	曇	22.0	83	北西	2	曇	23.0	59	北北西	2.8	曇	26.0	62	北北西	3.5

男子総合

1位	泉	56	2位	飯島	42	3位	山王	41
4位	秋大附	40	5位	城南	28	6位	秋田西	26

男女総合

1位	秋大附	83	2位	泉	71	3位	秋田西	69
4位	山王	60	5位	城南	56	6位	飯島	56

# 第63回 秋田市中学校総合体育大会陸上競技大会 成績一覧表(女子)

平成26年6月14日(土)、15日(日)、16日(月) 秋田市・秋田市営八幡陸上競技場

審判長 佐々木 晴夫 記録主任 長沼 久雄 小原 朋美

種目 (期日)	第1位		第2位		第3位		第4位		第5位		第6位		第7位		第8位		
	風向 風速	氏名 所属・学年	氏名 所属・学年	氏名 所属・学年	氏名 所属・学年	氏名 所属・学年	氏名 所属・学年	氏名 所属・学年	氏名 所属・学年	氏名 所属・学年	氏名 所属・学年	氏名 所属・学年	氏名 所属・学年	氏名 所属・学年	氏名 所属・学年	氏名 所属・学年	
1年100m+2.6 6月15日		加賀谷 青 秋田東 13"75	加賀谷朱夏 秋田南 13"80	鈴木 夏望 泉 13"89	伊藤 紗英 秋大附 13"92	岩崎 夏帆 秋田東 14"04	大島和佳奈 秋大附 14"14	佐藤 優 桜 14"19	羽深 光咲 飯島 14"37								
2年100m+0.9 6月15日		児玉 楓夏 御野場 13"13	加賀谷佳南 秋大附 13"33	石川 詩音 御所野学院 13"47	三浦 菜月 城東 13"52	山本 香恋 城東 13"68	阿部 輝 城東 13"82	菅原 千里 山王 13"88	佐々木あかり 秋田西 13"94								
3年100m+1.2 6月15日		平 結奈 城南 12"84	岩戸 紗英 山王 12"99	早坂 葵 秋大附 13"05	佐々木紀佳 城南 13"14	田中 美月 桜 13"25	嵯峨ひかり 秋田東 13"36	鈴木 菜央 秋田西 13"37	鎌田なつみ 飯島 13"39								
共通200m-0.2 6月14日		岩戸 紗英 山王・3 27"18	児玉 楓夏 御野場・2 27"34	工藤 菜々 秋大附・3 27"35	早坂 葵 秋大附・3 27"82	田中 美月 桜・3 27"84	佐々木紀佳 城南・3 28"05 (着差あり)	嵯峨ひかり 秋田東・3 28"05 (着差あり)	佐藤 愛梨 城南・3 28"08								
共通800m 6月15日		澤田 茉奈 桜・2 2'22"22	田村 結奈 城南・2 2'23"75	三浦 佳乃 桜・3 2'23"84	伊藤 杏優 秋田南・1 2'24"06	下斗米陽和 秋田南・3 2'24"55	大平 風花 秋田西・2 2'30"86	秋山 温純 秋大附・3 2'31"20	堀川 陽南 城東・3 2'40"88								
1年1500m 6月16日		伊藤 杏優 秋田南 5'06"09	田中凜々子 飯島 5'19"98	桂田 夢彩 秋田南 5'24"12	佐藤 未羽 山王 5'24"19	加藤 楓香 桜 5'29"66	大西知都穂 城東 5'30"85	高桑 千奈 土崎 5'31"52	松田 妃蘭 秋大附 5'39"40								
2・3年1500m 6月16日		澤田 茉奈 桜・2 4'51"94	三浦 佳乃 桜・3 4'58"62	下斗米陽和 秋田南・3 5'02"13	南條 佑佳 秋田南・3 5'05"49	秋山 温純 秋大附・3 5'13"93	齊藤 泉希 秋田西・2 5'15"05	東 湖都 城東・2 5'16"12	市川さくら 山王・2 5'20"28								
共通100mH+1.9 6月16日		塚田 美羽 秋田西・3 15"33	工藤 菜々 秋大附・3 15"56	大野真実子 秋田南・2 16"32	河田 歩 泉・3 16"97	保坂 南実 飯島・2 17"05	齊藤 里桜 秋大附・3 17"28	和田 望幹 秋田西・2 17"33	齋藤ひかる 秋田南・3 20"33								
低学年 4×100mR 6月16日	城南	町田 芽生1 坂下 晴菜1 小林萌々香2 山本 香恋2	秋大附	伊藤 紗英1 加賀谷佳南2 大島和佳奈1 三島 梨湖2	城東	佐藤 那音1 三浦 菜月2 大西知都穂1 阿部 輝2	秋田南	加賀谷朱夏1 大野真実子2 伊藤 朱里2 武藤向日葵1	泉	見上 美里2 鈴木 夏望1 竹内 綾菜1 上野 真衣2	飯島	羽深 光咲1 三浦 菜音2 千葉 星空2 鈴木 紗菜1	桜	佐藤 優1 石川 真衣2 富樫 奈々1 庄司 素都2	山王	鎌目さくら1 田中佑衣子2 安藤 紗貴1 菅原 千里2	
共通 4×100mR 6月16日	秋大附	小林 采香3 工藤 菜々3 川邊 滯美3 早坂 葵3	城南	須藤 莉菜3 平 結奈3 佐藤 愛梨3 佐々木紀佳3	御野場	小林 真佳2 児玉 楓夏2 佐藤 未歩3 柴木 知世3	山王	近藤瑞梨花3 村田希良々2 関谷 温子2 岩戸 紗英3	秋田東	加賀谷 青1 岩崎 夏帆1 小山田瑠璃3 嵯峨ひかり3	秋田西	塚田 有香3 塚田 美羽3 熊谷 亜未3 佐野 真彩3	桜	石井 優純3 田中 美月3 加藤 瑞亞2 柳田 菜緒2	飯島	平塚 真咲3 木澤 理子3 保坂 南実2 鎌田なつみ3	
共通走高跳 6月15日	熊谷 亜未 秋田西・3 1m46(1位決定戦による)	保坂 楓子 土崎・3 1m46(1位決定戦による)	三ヶ田美橘子 桜・2 1m43	川邊 滯美 秋大附・3 1m40	齋藤ひかる 秋田南・3 1m40	矢萩 楓志 土崎・3 1m35	戸松あおば 秋大附・2 1m35	高橋 夏未 秋田東・2 1m35									
共通走幅跳 6月14日	塚田 美羽 秋田西・3 5m22(+1.3)	木澤 理子 飯島・3 5m16(+1.9)	熊谷 亜未 秋田西・3 4m92(+1.9)	才村 梨奈 秋田東・3 4m46(+4.2)	高橋 晴 城東・2 4m45(+2.9)	小林 采香 秋大附・3 4m43(+2.0)	高橋 香帆 将軍野・2 4m41(+1.5)	白土 夏海 桜・2 4m34(+2.7)									
共通砲丸投 6月15日	平川さくら 泉・3 9m69	伊藤 朱里 秋田南・2 9m59	佐々木美玖 秋田東・2 9m40	熊田樹美佳 将軍野・3 9m27	加藤 綾乃 土崎・3 8m95	川邊 美穂 城東・3 8m92	佐藤 華子 秋大附・3 8m68	越後屋 舞 土崎・3 8m59									
共通四種競技 6月14日15日	澤瀬 芽生 秋田西・3 2135点 16"17(+1.2) 1m38 7m85 29"00(+1.8)	大野真実子 秋田南・2 1997点 16"23(+1.2) 1m20 6m72 28"58(+1.8)	伊藤 麻美 桜・3 1972点 16"74(+2.0) 1m41 7m88 30"58(+0.5)	佐野 真彩 秋田西・3 1957点 16"84(+2.0) 1m25 8m58 29"41(+0.5)	田中佑衣子 山王・2 1934点 16"87(+1.2) 1m30 7m97 29"05(+1.8)	保坂 南実 飯島・2 1797点 16"84(+2.0) 1m20 7m85 30"37(+0.5)	河田 歩 泉・3 1718点 17"05(+1.2) 1m25 7m76 31"48(+1.8)	榮木 知世 御野場・3 1635点 19"30(+1.2) 1m20 8m15 29"04(+1.8)									

奨励1年100m(+2.0) 6月14日	長崎 佳月 泉 14"56	町田 芽生 城南 14"71	元井あかり 秋大附 14"73	田口 萌 御所野学院 14"83	田口 星那 秋田東 14"90	大門和佳奈 秋田西 14"92	後藤玖瑠美 城南 15"03	富樫 果志 秋田南 15"46
奨励1年800m 6月14日	大西知都穂 城東 2'40"20	宮川 千夏 秋田南 2'49"03	小野 鈴花 秋田北 2'49"90	浅利優生子 泉 2'54"86	石上 瑛菜 秋大附 2'55"68	伊藤 優里 御所野学院 2'55"95	小野 優花 秋田西 2'56"75	鈴木里緒菜 外旭川 3'00"40
奨励1年走幅跳 6月16日	藤原 美菜 城東 4m03(-0.4)	齊藤 千絵 秋大附 3m92(-1.4)	橋本 純夏 泉 3m73(-1.2)	吉川 七瀬 秋田北 3m69(-0.8)	加藤 詩穂 秋田西 3m54(-1.2)	千葉 華音 飯島 3m51(-1.7) セカンドによる	佐藤 優 桜 3m51(-2.0) セカンドによる	高橋 晴海 外旭川 3m51(-1.2) セカンドによる
オーブン23年1500 6月14日	最上 実歩 城南・2 GR 5'07"32	見上 佳葉 城南・2 GR 5'12"68	佐藤 瑞穂 桜・3 GR 5'15"05	石塚 真尋 外旭川・3 5'30"81	津川 仁美 土崎・2 5'31"65	鎌田奈菜子 秋大附・2 5'36"64	皆川 日彩 秋田南・2 5'41"71	菊地亜美佳 桜・2 5'46"64

★グラウンドコンディション★

日時	天候	気温℃	湿度%	風向	風速m/s	天候	気温℃	湿度%	風向	風速m/s	
14日 12:00	曇	18.9	72	北	3.0	14:00	曇	19.9	81	北	2.8
15日 10:00	曇	19.0	81	東	1.0	12:00	曇	21.0	82	東北東	1.3
16日 8:30	曇	22.0	83	北西	2.0	10:00	曇	23.0	89	西	2.6

女子総合

1位	秋田南	46	2位	秋大附	43	3位	桜	35
4位	秋田西	34	5位	城南	28	6位	山王	19

男女総合

1位	秋大附	83	2位	泉	71	3位	秋田西	60
4位	山王	60	5位	城南	55	6位	飯島	56

## 第63回秋田市中学校総合体育大会駅伝競走大会 成績表

[中学校男子の部]

平成26年8月23日

会場： 県立中央公園内周回コース

出発時刻： 11:00:00

順位	No.	チーム名	1 区		2 区		3 区		4 区		5 区		6 区		所要時間
			3.1km		3.0km		3.0km		3.0km		3.0km		3.0km		
1位	3	城南	佐藤 佑樹 ③ 10分47秒 6 6位	秋山 亮太 ② 9分58秒 1 1位	阿部 壘斗 ② 10分34秒 2 2位	後藤 瑞貴 ③ 10分56秒 3 1位	永澤 友輝 ③ 10分35秒 1 1位	岩下 遼太郎 ③ 10分35秒 2 1位							
2位	4	桜	渡邊 恭介 ③ 10分42秒 5 5位	田口 瑠雅 ② 10分47秒 5 5位	若松 飛龍 ② 10分52秒 6 4位	見上 龍 ③ 10分49秒 2 3位	富樫 昂平 ② 11分20秒 4 4位	佐藤 敦 ② 10分16秒 1 2位							
3位	9	秋大附	伊藤 風月 ③ 10分29秒 4 4位	佐藤 太一 ③ 10分43秒 4 3位	安達 響生 ② 10分41秒 4 3位	三谷 優樹 ① 11分30秒 6 4位	青木 光顕 ① 10分43秒 2 3位	田村 泰達 ② 11分22秒 7 3位							
4位	6	土崎	伊藤 歩 ② 11分15秒 8 8位	岡本 朱 ③ 10分36秒 3 6位	吉田 竜斗 ③ 10分36秒 3 5位	森沢 勇紀 ③ 11分06秒 4 6位	三浦翔太郎 ③ 11分18秒 3 5位	高井 大和 ③ 11分14秒 5 4位							
5位	12	秋田東	浪岡 桂吾 ② 11分41秒 10 10位	中山 生也 ③ 10分19秒 2 8位	荻原 宇宙 ③ 10分43秒 5 6位	石井 大斗 ② 10分44秒 1 5位	松根 聖也 ① 11分25秒 7 6位	中嶋 俊介 ② 11分19秒 6 5位							
6位	5	城東	宮島 大輝 ② 10分13秒 2 2位	草別 亮 ③ 10分51秒 6 2位	加藤 一輝 ② 10分07秒 1 1位	堀川 翔矢 ② 11分25秒 5 2位	阿部 健一 ② 11分22秒 5 2位	深堀 堅心 ① 12分23秒 10 6位							
7位	2	将軍野	金沢 陸玖 ② 10分58秒 7 7位	武田 大 ① 11分00秒 7 7位	白崎 仁 ② 11分04秒 8 8位	安達 朋紀 ② 12分10秒 11 8位	今野 慧 ① 11分36秒 8 8位	三浦 仁幹 ② 10分39秒 3 7位							
8位	13	泉	柴田 敏行 ② 10分20秒 3 3位	五十嵐優希 ② 11分08秒 9 4位	櫻庭 武斗 ② 11分21秒 9 7位	佐々木達夢 ③ 11分35秒 7 7位	伊藤 俊介 ① 11分24秒 6 7位	和田侑輝斗 ③ 12分26秒 11 8位							
9位	8	山王	佐々木慶一朗 ② 12分07秒 13 13位	伊藤 龍弥 ③ 11分15秒 11 12位	鶴沼 克慶 ② 10分56秒 7 9位	佐藤 瞭成 ① 11分46秒 9 9位	熊澤 裕 ① 12分29秒 11 10位	伊嶋 颯雅 ③ 11分02秒 4 9位							
10位	10	秋田西	高泉 陸 ③ 11分22秒 9 9位	大屋敷祐音 ② 11分04秒 8 9位	田近 寛大 ③ 11分54秒 10 10位	熊谷 陸 ② 11分51秒 10 10位	田近 優太 ① 12分21秒 10 9位	布谷 帝透 ① 11分31秒 8 10位							
11位	1	飯島	工藤 山河 ③ 10分09秒 1 1位	古田嶋優斗 ① 12分20秒 13 10位	阿部 運 ① 11分59秒 11 11位	石田 竜 ② 12分14秒 12 11位	伊藤 武人 ② 12分18秒 9 11位	若松 龍斗 ② 11分50秒 9 11位							
12位	7	外旭川	工藤 拓人 ② 11分57秒 11 11位	齋藤 海斗 ② 11分11秒 10 11位	進藤 龍海 ② 12分04秒 12 12位	進藤 綾聖 ① 12分23秒 13 12位	大場 恵介 ② 12分40秒 12 12位	伊藤 舜朗 ① 12分44秒 12 12位							
13位	11	御野場	西野 陽輝 ② 12分03秒 12 12位	後藤 優志 ② 11分41秒 12 13位	高谷 翔太 ① 12分21秒 13 13位	尾形 拓海 ① 11分35秒 7 13位	渡邊 憲伸 ① 13分16秒 13 13位	武田 康平 ② 15分05秒 13 13位							

## 第63回秋田市中学校総合体育大会駅伝競走大会 成績表

[中学校女子の部]

平成26年8月23日

会場： 県立中央公園内周回コース

出発時刻 :9:50:00

順位	No.	チーム名	1 区	2 区	3 区	4 区	5 区	所要時間
			3.1km	2.1km	2.1km	2.1km	3.0km	
1位	2	桜	三浦 佳乃 ③ 11分27秒 2 2位	佐藤 瑞穂 ③ ★7分34秒 2 2位	佐藤 虹瑚 ② 8分01秒 3 2位	菊地亜美佳 ② ★7分43秒 1 1位	澤田 茉奈 ② ★0分32秒 1 1位	★45分17秒
2位	1	秋田南	伊藤 杏優 ① 11分19秒 1 1位	下斗米陽和 ③ ★7分27秒 1 1位	桂田 夢彩 ① 7分57秒 1 1位	皆川 日彩 ② 8分45秒 4 2位	南條 佑佳 ③ ★0分43秒 2 2位	46分11秒
3位	3	城南	最上 実歩 ② 11分37秒 3 3位	田村 緋菜 ② 7分44秒 3 3位	見上 佳菜 ② 7分57秒 1 3位	村上 由理 ③ 8分41秒 3 3位	松田 彩花 ③ 12分57秒 8 3位	48分56秒
4位	6	土崎	伊藤 由奈 ③ 13分22秒 11 11位	大関 羅捺 ③ 8分17秒 4 8位	津川 仁美 ② 8分40秒 4 5位	高桑 干奈 ① 8分38秒 2 4位	阿部さやか ③ 12分40秒 6 4位	51分37秒
5位	5	秋田西	大平 風花 ② 12分33秒 6 6位	小松 るい ③ 8分45秒 7 5位	小野 優花 ① 9分13秒 12 6位	小林 瑞季 ③ 9分12秒 10 6位	稲垣 菜生 ③ 12分18秒 4 5位	52分01秒
6位	7	秋大附	秋山 温純 ③ 12分18秒 4 4位	鎌田奈菜子 ② 8分43秒 6 4位	佐藤 叶美 ③ 9分12秒 10 4位	熊谷 華衣 ② 9分11秒 9 5位	松田 妃蘭 ① 12分51秒 7 6位	52分15秒
7位	12	飯島	田中凜々子 ① 12分21秒 5 5位	八柳 伶名 ② 9分15秒 12 6位	小野 愛海 ② 9分04秒 9 7位	佐藤理香子 ② 9分35秒 11 8位	水戸慶明日香 ② 12分17秒 3 7位	52分32秒
8位	10	御野場	大嶋 真帆 ③ 13分14秒 10 10位	伊藤 愛莉 ② 8分48秒 8 10位	大里 瑞貴 ② 8分45秒 5 8位	畠山 皐 ① 8分58秒 6 7位	佐藤 未歩 ③ 13分43秒 10 8位	53分28秒
9位	8	将軍野	天野 優衣 ② 12分58秒 8 8位	佐藤 鈴 ① 9分21秒 13 11位	近藤 華南 ① 9分02秒 8 11位	工藤 萌 ② 9分07秒 8 10位	三浦 佳穂 ③ 13分25秒 9 9位	53分53秒
10位	9	外旭川	野村 瑠夏 ② 13分12秒 9 9位	内海 宇蘭 ① 8分37秒 5 9位	佐藤華衣里 ① 9分32秒 13 10位	高橋 晴海 ① 10分40秒 13 13位	石塚 真尋 ③ 12分30秒 5 10位	54分31秒
11位	11	泉	竹本 彩香 ③ 13分31秒 12 12位	寺西 優香 ② 9分02秒 10 12位	三浦 菜桜 ② 8分58秒 6 12位	目黒 愛花 ② 8分56秒 5 9位	浅利優生子 ① 14分08秒 11 11位	54分35秒
12位	4	山王	市川さくら ② 12分48秒 7 7位	小松 歩 ③ 8分50秒 9 7位	川上萌々香 ② 9分12秒 10 9位	大島 楓花 ② 10分01秒 12 12位	長谷川 純 ② 14分20秒 12 12位	55分11秒
13位	13	秋田東	正木梨里花 ③ 13分36秒 13 13位	小野 愛未 ② 9分12秒 11 13位	岩崎 夏帆 ① 9分01秒 7 13位	大口りょう ② 8分59秒 7 11位	深井帆乃香 ① 15分35秒 13 13位	56分23秒

21	城南B	関口 愛美 ② 12分20秒	青塚 有紀 ① 8分54秒	鎌田 安慈 ① 9分13秒	遠藤 百華 ② 8分58秒	星 明李 ③ 13分10秒	52分35秒

ナンバーカード21からはオープンチーム ★:中学校総体駅伝 県立中央公園コース最高記録

第63回秋田市中学校総合体育大会水泳競技大会

男子

2014年6月15日

秋田県立プール

自由形 50m	1 木内 皇 城東中 中3 26.72	2 三浦 颯真 飯島中 中3 26.20	3 新岡 和樹 城東中 中2 28.41	4 須藤 創太 城南中 中3 28.72	5 小柳 諒太 泉中 中3 28.74	6 木内 匠 城東中 中1 29.31	7 久保田大樹 飯島中 中3 29.58	8 鈴木 里旺 外旭川中 中3 30.34
自由形 100m	1 木内 皇 城東中 中3 59.44	2 小貫 脩 土崎中 中3 1:00.41	3 三浦 颯真 飯島中 中3 1:01.86	4 新岡 和樹 城東中 中2 1:02.34	5 伊藤 和哉 飯島中 中3 1:02.59	6 木内 匠 城東中 中1 1:02.94	7 貴志 洗斗 豊岩中 中3 1:05.61	8 久保田大樹 飯島中 中3 1:06.30
自由形 200m	1 小貫 脩 土崎中 中3 2:11.32	2 岩本 世歩 泉中 中2 2:12.49	3 新山 光 城南中 中1 2:13.02	4 池本 翔悟 泉中 中2 2:14.12	5 伊藤 和哉 飯島中 中3 2:14.58	6 船木 和人 秋田東中 中3 2:20.07	7 今井 大起 泉中 中3 2:48.92	8 加藤 萌喜 飯島中 中2 2:50.61
自由形 400m	1 池本 翔悟 泉中 中2 4:40.09	2 岩本 世歩 泉中 中2 4:40.16	3 吉川 拓真 城東中 中2 4:48.46	4 船木 和人 秋田東中 中3 4:48.81	5 加賀谷大成 土崎中 中3 5:07.60	6 加賀谷健人 泉中 中3 5:57.83	7 加藤 萌喜 飯島中 中2 6:04.71	8 齊藤 彬来 土崎中 中2 6:50.46
自由形 1500m (800m)	1 吉川 拓真 城東中 中2 19:03.65 10:09.68	2 高橋 宙之 城南中 中2 19:35.16 10:26.28	3 加賀谷大成 土崎中 中2 20:00.55 10:35.44	4 櫻庭 颯希 飯島中 中3 20:47.43 10:54.89	5 高橋 和希 泉中 中1 22:19.10 11:47.32	6 加賀谷健人 泉中 中3 23:15.05 12:12.41	7 高橋 昂大 飯島中 中2 26:32.78 13:56.08	8 塚形 駿佑 飯島中 中2 28:02.21 14:42.14
背泳ぎ 100m	1 小野 海斗 飯島中 中3 1:08.92	2 鷲谷 圭音 秋大附属中 中1 1:10.57	3 三上 陽向 城南中 中1 1:13.38	4 若月 克元 城東中 中2 1:19.08	5 串 隆寛 泉中 中3 1:19.37	6 畠山 義矢 山王中 中3 1:22.03	7 柴田 瑞規 泉中 中2 1:24.36	8 三浦 榛斗 泉中 中3 1:29.52
背泳ぎ 200m	1 小野 海斗 飯島中 中3 2:27.78	2 鷲谷 圭音 秋大附属中 中1 2:31.94	3 三上 陽向 城南中 中1 2:37.47	4 若月 克元 城東中 中2 2:48.77	5 三浦 榛斗 泉中 中3 3:11.85			
平泳ぎ 100m	1 鈴木 駿 城南中 中3 1:12.96	2 佐藤 太陽 山王中 中2 1:16.00	3 小柳 諒太 泉中 中3 1:16.64	4 三浦 琉 桜中 中2 1:16.84	5 羽生 亘太 秋大附属中 中3 1:17.10	6 伊藤 駿介 秋大附属中 中1 1:17.71	7 佐々木奏雅 泉中 中1 1:18.39	8 齋藤 哲平 土崎中 中3 1:21.47
平泳ぎ 200m	1 鈴木 駿 城南中 中3 2:40.81	2 佐藤 太陽 山王中 中2 2:42.06	3 三浦 琉 桜中 中2 2:44.70	4 羽生 亘太 秋大附属中 中3 2:46.16	5 佐々木奏雅 泉中 中1 2:48.38	6 齋藤 哲平 土崎中 中3 2:53.83	7 井上 翔太 御野場中 中2 2:55.77	8 渡辺 隆大 将軍野中 中2 2:59.80
バタフライ 100m	1 水田 元 秋田東中 中3 1:04.25	2 筑波 義恩 山王中 中3 1:05.33	3 菅原 健太 土崎中 中3 1:05.54	4 松橋 治輝 泉中 中2 1:07.91	5 西出 翼 将軍野中 中2 1:11.08	6 中山 央都 山王中 中2 1:12.41	7 須藤 創太 城南中 中3 1:13.91	8 伊藤 輝 泉中 中3 1:34.88
バタフライ 200m	1 水田 元 秋田東中 中3 2:21.70	2 松橋 治輝 泉中 中2 2:30.73	3 筑波 義恩 山王中 中3 2:32.22	4 大嶋 樹 城東中 中3 2:32.61	5 菅原 健太 土崎中 中3 2:34.53	6 西出 翼 将軍野中 中2 2:50.41	7 中山 央都 山王中 中2 2:53.44	8 伊藤 輝 泉中 中3 3:19.19
個人メドレー 200m	1 阿部 佑太 飯島中 中2 2:24.98	2 新山 光 城南中 中1 2:30.34	3 伊藤 駿介 秋大附属中 中1 2:34.17	4 柏木 慶吾 秋田西中 中2 2:34.85	5 高橋 宙之 城南中 中2 2:45.59	6 佐藤 慎二 飯島中 中1 2:46.53	7 田中 静也 城東中 中2 2:49.23	8 串 隆寛 泉中 中3 2:56.51
個人メドレー 400m	1 阿部 佑太 飯島中 中2 5:07.18	2 大嶋 樹 城東中 中3 5:25.51	3 柏木 慶吾 秋田西中 中2 5:28.04	4 田中 静也 城東中 中2 5:57.17				
リレー 400m (第一泳者)	1 城東中 新岡 和樹 大嶋 樹 木内 匠 木内 皇 4:08.17 1:01.98	2 飯島中 阿部 佑太 伊藤 和哉 三浦 颯真 小野 海斗 4:10.32 1:01.22	3 泉中 岩本 世歩 松橋 治輝 池本 翔悟 小柳 諒太 4:14.04 1:02.84	4 城南中 鈴木 駿 高橋 宙之 須藤 創太 新山 光 4:16.04 1:00.75	5 土崎中 菅原 健太 加賀谷大成 齋藤 哲平 小貫 脩 4:17.60 1:04.72	6 秋大附属中 鷲谷 圭音 伊藤 駿介 羽生 亘太 齋藤 晴 4:23.64 1:01.46	7 山王中 筑波 義恩 中山 央都 佐藤 太陽 畠山 義矢 4:28.18 1:03.01	8 秋田東中 船木 和人 水田 元 館岡 浩志 船木 奏音 4:39.29 1:05.99
メドレーリレー 400m (第一泳者)	1 城東中 木内 皇 吉川 拓真 大嶋 樹 新岡 和樹 4:39.32 1:11.00	2 城南中 三上 陽向 鈴木 駿 須藤 創太 新山 光 4:40.85 1:13.57	3 飯島中 小野 海斗 阿部 佑太 伊藤 和哉 三浦 颯真 4:41.15 1:11.75	4 泉中 岩本 世歩 佐々木奏雅 松橋 治輝 池本 翔悟 4:45.74 1:16.57	5 土崎中 小貫 脩 齋藤 哲平 菅原 健太 加賀谷大成 4:50.60 1:15.81	6 秋大附属中 鷲谷 圭音 伊藤 駿介 羽生 亘太 齋藤 晴 4:56.07 1:11.56	7 山王中 畠山 義矢 佐藤 太陽 筑波 義恩 中山 央都 4:56.51 1:23.55	8 将軍野中 渡辺 隆大 細川 大樹 西出 翼 堀川 竜雅 5:26.81 1:27.46
総合成績	第1位 城東中 108点	第2位 泉中 103点	第3位 飯島中 96点	第4位 城南中 83点	第5位 土崎中 56点	第6位 秋大附属中 44点	第7位 山王中 43点	第8位 秋田東中 26点

第63回秋田市中学校総合体育大会水泳競技大会

女子

2014年6月15日

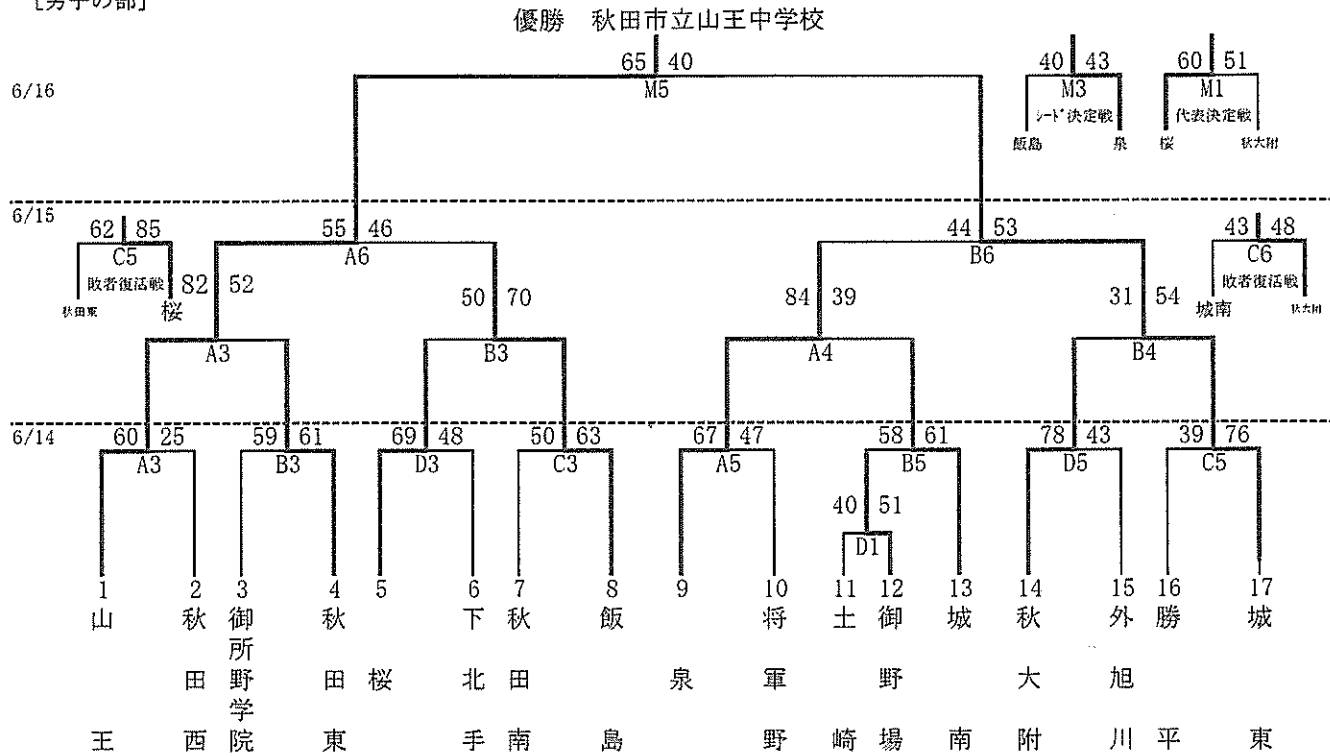
秋田県立プール

自由形 50m	1 高野 雪愛 秋大附属中 中3 大会新 27.66	2 笠井 裕代 秋田東中 中1 29.13	3 岩谷 咲来 将軍野中 中3 29.23	4 鈴木 皓子 桜中 中1 29.53	5 佐々木夏海 飯島中 中2 30.10	6 長谷川玲央奈 秋田東中 中1 30.53	7 佐藤 陽菜 山王中 中1 30.94	8 杉淵 新菜 外旭川中 中1 31.70
自由形 100m	1 笠井 裕代 秋田東中 中1 1:03.95	2 鈴木 皓子 桜中 中1 1:04.24	3 岩谷 咲来 将軍野中 中3 1:04.70	4 高橋 那奈 泉中 中2 1:05.42	5 佐々木夏海 飯島中 中2 1:07.09	6 堀越 杏夏 秋田西中 中1 1:10.18	7 渡邊 夢莉 外旭川中 中1 1:12.16	8 梶原 優七 将軍野中 中2 1:13.21
自由形 200m	1 柿崎 杏弥 秋田東中 中1 2:10.81	2 五十嵐美南 山王中 中2 2:11.09	3 菊地 芽唯 泉中 中2 2:14.06	4 高橋 那奈 泉中 中2 2:23.20	5 杉淵 新菜 外旭川中 中1 2:37.94	6 大坂 実旺 泉中 中3 3:00.53	7 保坂 梨乃 飯島中 中3 3:07.02	
自由形 400m	1 柿崎 杏弥 秋田東中 中1 4:34.15	2 五十嵐美南 山王中 中2 4:42.56	3 伊藤 芽生 山王中 中2 4:59.56	4 小玉 夏穂 桜中 中2 5:03.02	5 豊島 彩音 城南中 中3 5:07.23	6 佐々木明香 将軍野中 中3 5:14.72		
自由形 800m	1 菊地 芽唯 泉中 中2 9:58.96	2 伊藤 芽生 山王中 中2 10:08.78	3 小玉 夏穂 桜中 中2 10:20.32	4 佐々木明香 将軍野中 中3 10:33.54	5 豊島 彩音 城南中 中3 10:49.57	6 藍原 和奏 飯島中 中2 14:54.53		
背泳ぎ 100m	1 高野 雪愛 秋大附属中 中3 1:05.84	2 鎌田 遥菜 外旭川中 中3 1:07.52	3 沢田 海音 泉中 中1 1:08.37	4 黒井みいな 外旭川中 中2 1:12.27	5 長谷川玲央奈 秋田東中 中1 1:16.14	6 新山 陽花 城南中 中3 1:16.96	7 佐藤 陽菜 山王中 中1 1:19.91	8 濱野 菜帆 外旭川中 中3 1:31.73
背泳ぎ 200m	1 鎌田 遥菜 外旭川中 中3 2:25.59	2 沢田 海音 泉中 中1 2:26.21	3 黒井みいな 外旭川中 中2 2:35.36	4 新山 陽花 城南中 中3 2:39.94	5 芋田 愛梨 桜中 中1 2:48.04			
平泳ぎ 100m	1 宮崎 海乃 秋田東中 中2 大会新 1:12.63	2 長谷川桃子 土崎中 中3 1:17.24	3 佐藤真由子 秋大附属中 中1 1:19.01	4 赤間 明希 山王中 中1 1:19.59	5 加藤 歩実 秋田西中 中2 1:23.04	6 白渡萌々子 勝平中 中1 1:27.34	7 堀越 杏夏 秋田西中 中1 1:28.39	8 永田 彩乃 土崎中 中2 1:39.91
平泳ぎ 200m	1 宮崎 海乃 秋田東中 中2 大会新 2:32.77	2 赤間 明希 山王中 中1 2:43.19	3 長谷川桃子 土崎中 中3 2:44.51	4 佐藤真由子 秋大附属中 中1 2:48.16	5 加藤 歩実 秋田西中 中2 2:58.30	6 白渡萌々子 勝平中 中1 3:08.46	7 柴田 楓夏 土崎中 中1 4:31.83	
バタフライ 100m	1 赤間 彩生 山王中 中3 大会新 1:02.95	2 佐藤 伶架 外旭川中 中3 1:10.73	3 舟木 沙彩 桜中 中3 1:13.77	4 梶原 優七 将軍野中 中2 1:19.03	5 今 桃江 飯島中 中3 1:27.83			
バタフライ 200m	1 赤間 彩生 山王中 中3 大会新 2:18.04	2 佐藤 伶架 外旭川中 中3 2:40.10	3 舟木 沙彩 桜中 中3 2:40.19					
個人メドレー 200m	1 長谷川史帆 御野場中 中3 2:33.93	2 大和菜里亜 秋田南中 中2 2:36.21	3 山本 碧花 桜中 中1 2:37.04	4 大嶋 和 城東中 中1 2:44.28	5 芋田 愛梨 桜中 中1 2:51.62	6 武村 静南 秋田東中 中1 3:02.34		
個人メドレー 400m	1 長谷川史帆 御野場中 中3 5:24.72	2 大和菜里亜 秋田南中 中2 5:27.64	3 大嶋 和 城東中 中1 5:42.04	4 山本 碧花 桜中 中1 5:45.91				
リレー 400m (第一泳者)	1 山王中 赤間 彩生 伊藤 芽生 赤間 明希 五十嵐美南 4:15.02 1:00.65	2 秋田東中 柿崎 杏弥 宮崎 海乃 長谷川玲央奈 笠井 裕代 4:15.73 1:02.03	3 泉中 平塚 めい 菊地 芽唯 高橋 那奈 沢田 海音 4:27.37 1:17.94	4 桜中 鈴木 皓子 山本 碧花 舟木 沙彩 小玉 夏穂 4:31.99 1:05.26	5 外旭川中 鎌田 遥菜 渡邊 夢莉 黒井みいな 佐藤 伶架 4:34.05 1:05.82	6 将軍野中 岩谷 咲来 梶原 優七 若林そあら 佐々木明香 4:53.82 1:06.14	7 城南中 新山 陽花 鈴木 日和 大友 優実 豊島 彩音 5:07.20 1:08.51	8 飯島中 佐々木夏海 今 桃江 保坂 梨乃 石黒菜々子 5:17.71 1:08.04
メドレーリレー 400m (第一泳者)	1 秋田東中 長谷川玲央奈 宮崎 海乃 柿崎 杏弥 笠井 裕代 4:39.61 1:17.01	2 山王中 五十嵐美南 赤間 明希 赤間 彩生 佐藤 陽菜 4:39.85 1:11.82	3 外旭川中 鎌田 遥菜 渡邊 夢莉 佐藤 伶架 黒井みいな 4:56.11 1:07.99	4 桜中 鈴木 皓子 山本 碧花 舟木 沙彩 小玉 夏穂 4:58.68 1:12.70	5 泉中 沢田 海音 川口 真安 菊地 芽唯 高橋 那奈 5:07.06 1:08.15	6 将軍野中 岩谷 咲来 佐々木明香 梶原 優七 若林そあら 5:31.28 1:22.17	7 城南中 新山 陽花 大友 優実 豊島 彩音 鈴木 日和 5:48.82 1:17.12	8 飯島中 佐々木夏海 藤本 芽衣 今 桃江 保坂 梨乃 6:01.67 1:20.55
総合成績	第1位 山王中 89点	第2位 秋田東中 87点	第3位 桜中 74点	第4位 外旭川中 68点	第5位 泉中 60点	第6位 将軍野中 38点	第7位 秋大附属中 27点	第8位 城南中 24点

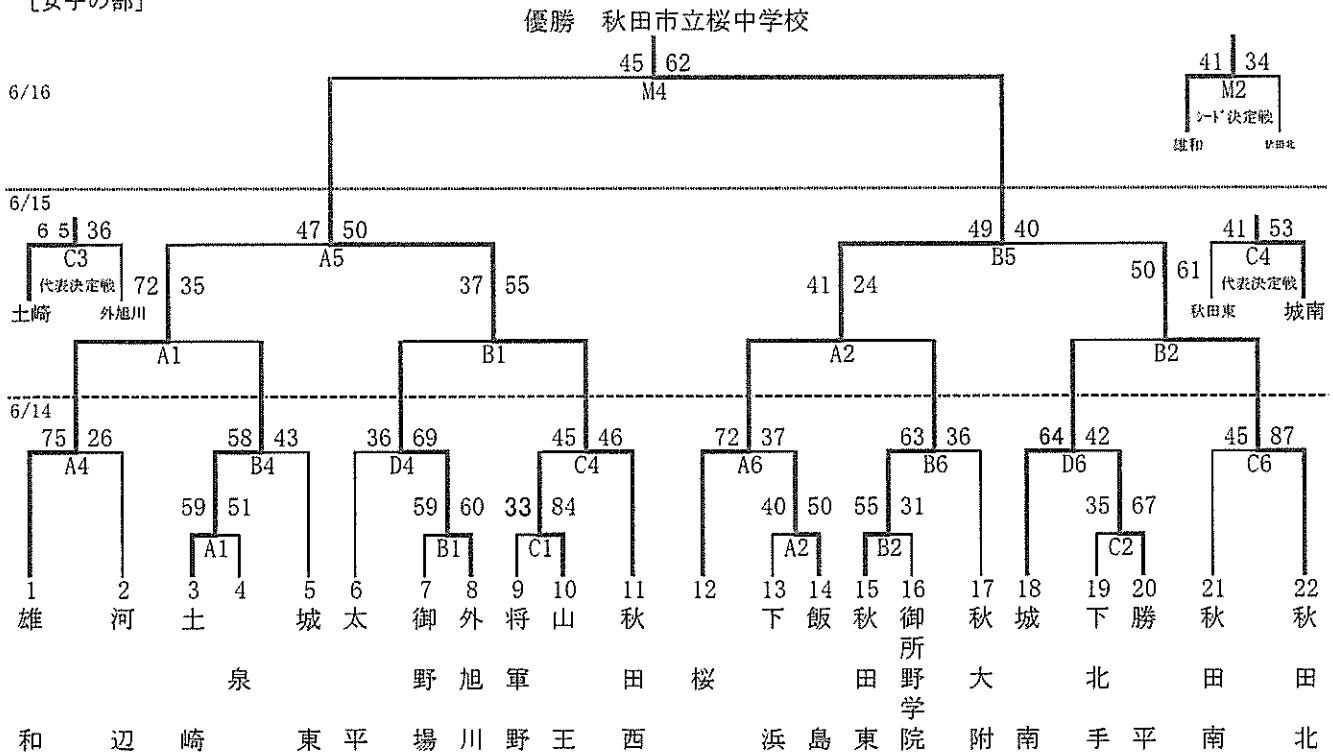
# 平成26年度 第63回秋田市中学校総合体育大会 バasketボール大会

◎組み合わせ

[男子の部]



[女子の部]



男子の部

優勝 秋田市立山王中学校  
準優勝 秋田市立城東中学校  
第3位 秋田市立泉中学校  
秋田市立飯島中学校  
山王、城東、泉、飯島、桜が全県大会出場

女子の部

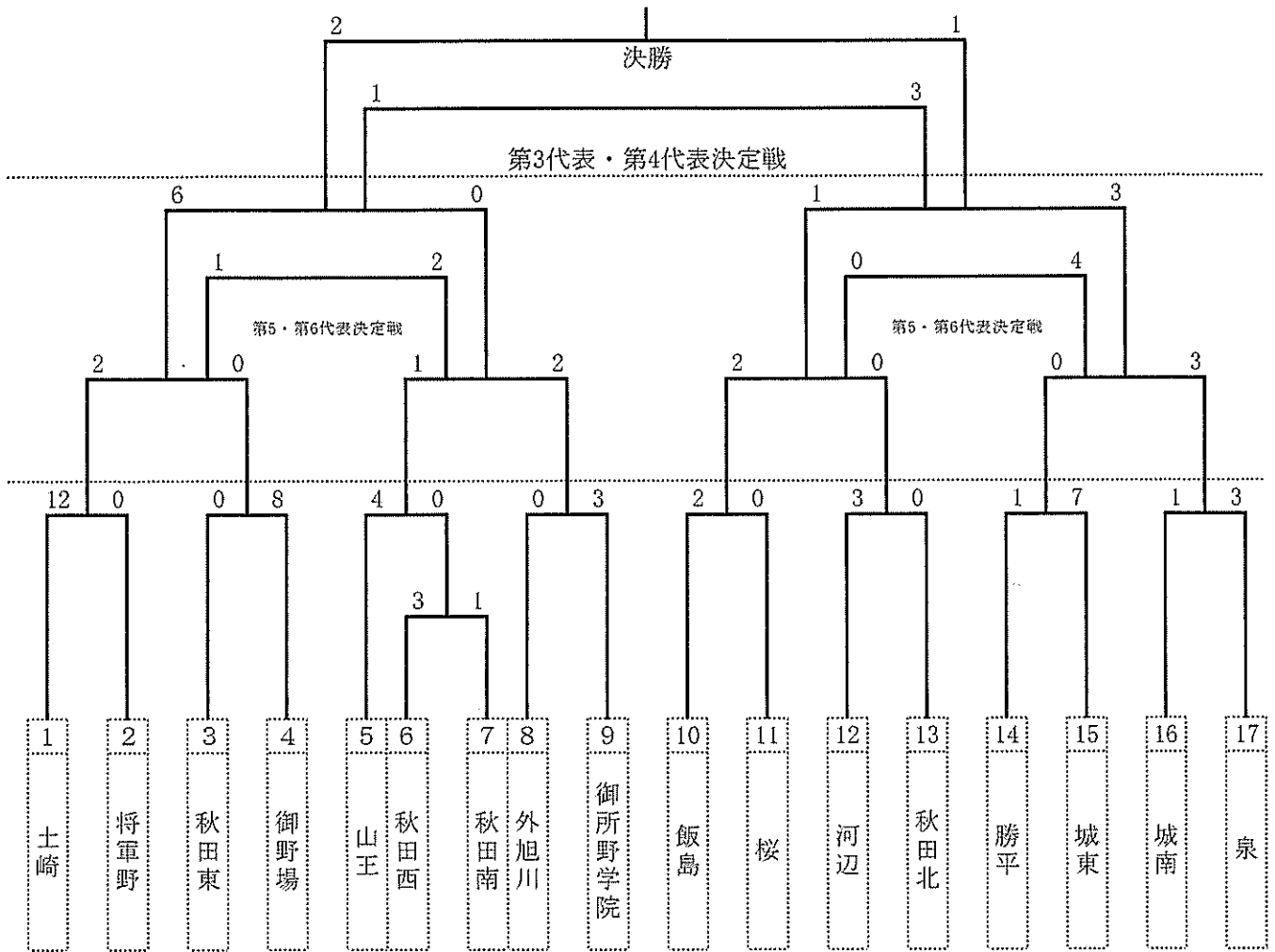
優勝 秋田市立桜中学校  
準優勝 秋田市立秋田西中学校  
第3位 秋田市立雄和中学校  
秋田市立秋田北中学校  
桜、秋田西、雄和、秋田北、土崎、城南が全県大会出場



第63回 秋田市中学校総合体育大会 サッカー大会

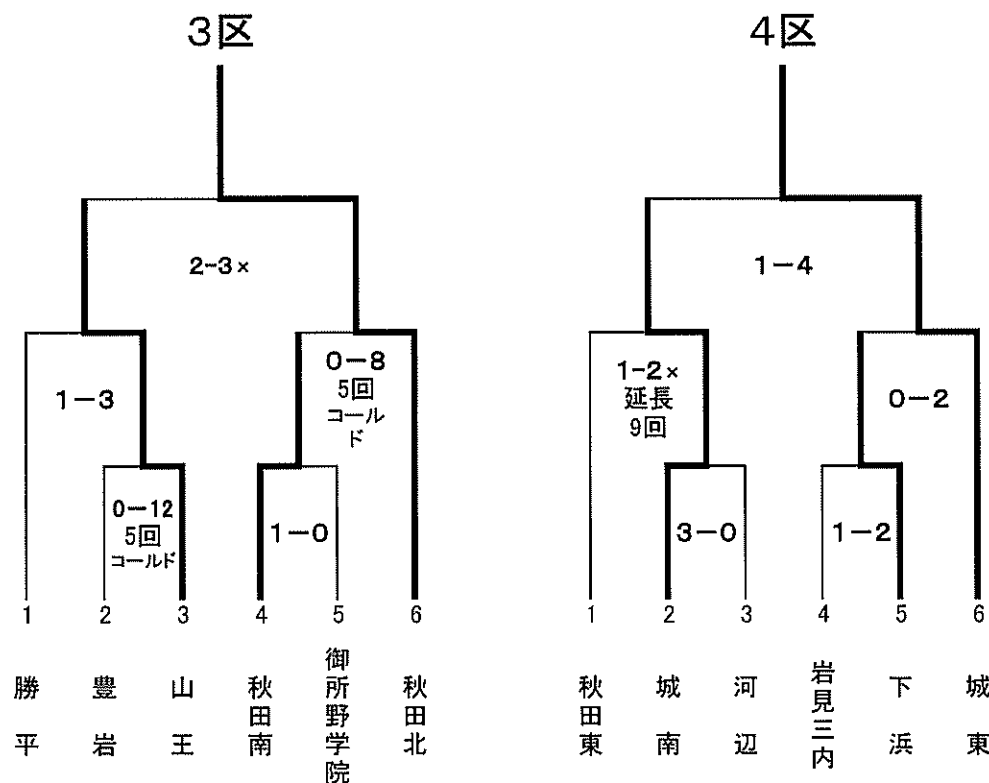
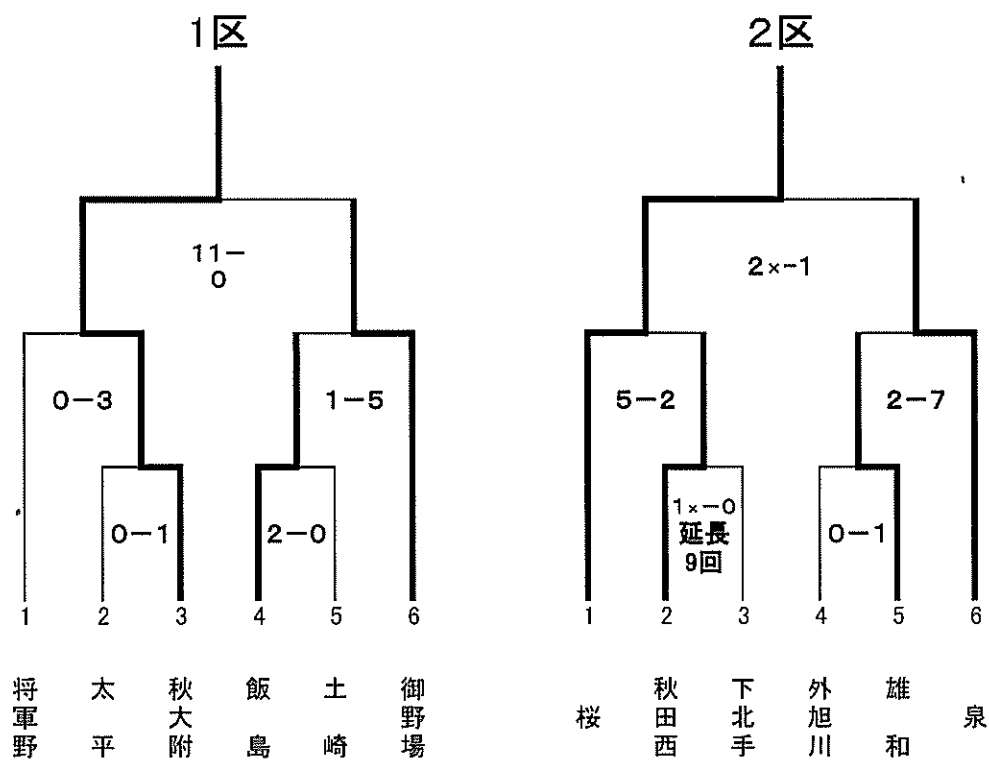
期日 平成26年6月14日(土)～16日(月)

会場 秋田市営八橋第二球技場・健康広場・秋田市営八橋球技場



- 優勝 土崎中学校
- 準優勝 泉中学校
- 第3位 飯島中学校
- 第3位 御所野学院中学校

平成26年度秋田市中学校総合体育大会軟式野球大会  
 会場 八橋硬式野球場・秋田県立球場・雄和花の森野球場  
 会期 平成26年6月14日(土)～6月16日(月) 予備日 17日(火)～19日(木)



# 平成26年度 第63回秋田市中学校総合体育大会 体操競技大会

期日：平成26年6月14日（土）・15日（日）  
会場：泉中学校体育館

## 1 体操競技

### (1) 団体総合

#### (男子)

順位	学校名	規定	自由	合計得点
優勝	泉中学校			
準優勝	秋田東中学校			
第3位				

#### (女子)

順位	学校名	得点
優勝	泉中学校	82.65
準優勝	秋田東中学校	32.20
第3位		

(泉中 2年連続 16回目の優勝)

### (2) 個人総合

#### (男子)

順位	学校名	学年	選手名	規定	自由	合計得点
1	山王	3	豊澤 鉄平	36.85	35.95	72.80
2	秋田南	3	亀山 雄矢	33.75	35.10	68.85
3	秋大附	3	伊藤 裕大	33.50	34.05	67.55
4	勝平	1	吹谷 泰河	32.60	30.65	63.25
5	秋田西	3	佐々木 愛斗	29.35	30.90	60.25
6						

#### (女子)

順位	学校名	学年	選手名	得点
1	泉	3	北嶋 紗弥	40.05
2	御所野	1	工藤 凜	38.00
3	泉	3	岩渕 みう	32.00
4	泉	1	中田 莉瑚	31.50
5	秋田西	1	工藤 玲奈	28.45
6	泉	3	大河 愛碧羽	21.85

### (3) 種目別

#### (男子)

ゆか	順位	学校名	学年	選手名	規定	自由	合計得点
	1	山王	3	豊澤 鉄平	8.90	8.90	17.80
	2	秋大附	3	伊藤 裕大	8.00	8.40	16.40
	3	勝平	1	吹谷 泰河	8.05	8.30	16.35
	4	秋田南	3	亀山 雄矢	7.50	8.75	16.25
	5	秋田西	3	佐々木 愛斗	6.65	7.80	14.45
	6						

#### (女子)

跳馬	順位	学校名	学年	選手名	得点
	1	泉	3	北嶋 紗弥	12.15
	2	御所野	1	工藤 凜	10.85
	3	泉	1	中田 莉瑚	10.00
	4	泉	3	岩渕 みう	9.70
	5	秋田西	1	工藤 玲奈	8.70
	6	泉	3	大河 愛碧羽	8.15

あん馬	順位	学校名	学年	選手名	規定	自由	合計得点
	1	山王	3	豊澤 鉄平	9.25	9.00	18.25
	2	秋田南	3	亀山 雄矢	8.45	8.35	16.80
	3	秋大附	3	伊藤 裕大	8.30	8.20	16.50
	4	勝平	1	吹谷 泰河	8.35	7.00	15.35
	5	秋田西	3	佐々木 愛斗	7.65	7.55	15.20
	6						

段違い平行棒	順位	学校名	学年	選手名	得点
	1	泉	3	北嶋 紗弥	9.20
	2	御所野	1	工藤 凜	7.50
	3	泉	1	中田 莉瑚	6.40
	4	泉	3	岩渕 みう	5.30
	5	秋田西	1	工藤 玲奈	5.10
	6	秋田東	2	登藤 郁夏	1.75

跳馬	順位	学校名	学年	選手名	規定	自由	合計得点
	1	山王	3	豊澤 鉄平	9.30	9.25	18.55
	2	秋田南	3	亀山 雄矢	8.90	9.10	18.00
	3	秋大附	3	伊藤 裕大	8.95	8.90	17.85
	4	勝平	1	吹谷 泰河	8.55	8.40	16.95
	5	秋田西	3	佐々木 愛斗	8.65	8.00	16.65
	6						

平均台	順位	学校名	学年	選手名	得点
	1	泉	3	北嶋 紗弥	9.90
	2	御所野	1	工藤 凜	9.60
	3	泉	3	岩渕 みう	8.80
	4	泉	1	中田 莉瑚	8.00
	5	秋田西	1	工藤 玲奈	7.75
	6	泉	3	大河 愛碧羽	6.30

鉄棒	順位	学校名	学年	選手名	規定	自由	合計得点
	1	山王	3	豊澤 鉄平	9.40	8.80	18.20
	2	秋田南	3	亀山 雄矢	8.90	8.90	17.80
	3	秋大附	3	伊藤 裕大	8.25	8.55	16.80
	4	勝平	1	吹谷 泰河	7.65	6.95	14.60
	5	秋田西	3	佐々木 愛斗	6.40	7.55	13.95
	6						

ゆか	順位	学校名	学年	選手名	得点
	1	御所野	1	工藤 凜	10.05
	2	泉	3	北嶋 紗弥	8.80
	3	泉	3	岩渕 みう	8.20
	4	泉	1	中田 莉瑚	7.10
	5	秋田西	1	工藤 玲奈	6.90
	6	泉	3	大河 愛碧羽	6.00

## 第63回 秋田市中学校総合体育大会新体操大会 大会結果

平成26年6月15日(日)16日(月)

秋田市立体育館サブアリーナ

### 《団体競技》

順位	学校名	D	E	減点	最終得点
優勝	御所野学院	5.250	5.100	0.000	10.350
準優勝	泉	4.900	4.600	0.000	9.500
第3位	御野場	2.600	2.750	0.000	5.350

### 《個人競技総合》

順位	選手名	学校名	ロープ	リボン	合計得点
優勝	金子 実樹	城南	9.300	10.450	19.750
準優勝	青塚 早紀	城南	9.450	8.900	18.350
第3位	神谷紗耶加	桜	8.800	7.750	16.550
第4位	進藤梨々香	城南	8.850	7.450	16.300
第5位	天野菜々子	外旭川	8.600	7.600	16.200
第6位	佐々木南美	御所野学院	8.800	7.350	16.150

### 《個人競技種目別 ロープ》

順位	選手名	学校名	D	E	減点	最終得点
優勝	青塚 早紀	城南	3.800	5.650	0.00	9.450
準優勝	金子 実樹	城南	3.300	6.000	0.00	9.300
第3位	進藤梨々香	城南	3.450	5.400	0.00	8.850
第4位	佐々木南美	御所野学院	3.250	5.550	0.00	8.800
第4位	神谷紗耶加	桜	3.150	5.650	0.00	8.800
第6位	天野菜々子	外旭川	3.000	5.600	0.00	8.600

### 《個人競技種目別 リボン》

順位	選手名	学校名	D	E	減点	最終得点
優勝	金子 実樹	城南	4.000	6.450	0.00	10.450
準優勝	青塚 早紀	城南	3.100	5.800	0.00	8.900
第3位	神谷紗耶加	桜	2.450	5.300	0.00	7.750
第4位	天野菜々子	外旭川	2.350	5.250	0.00	7.600
第5位	進藤梨々香	城南	2.250	5.200	0.00	7.450
第6位	佐々木南美	御所野学院	2.050	5.300	0.00	7.350

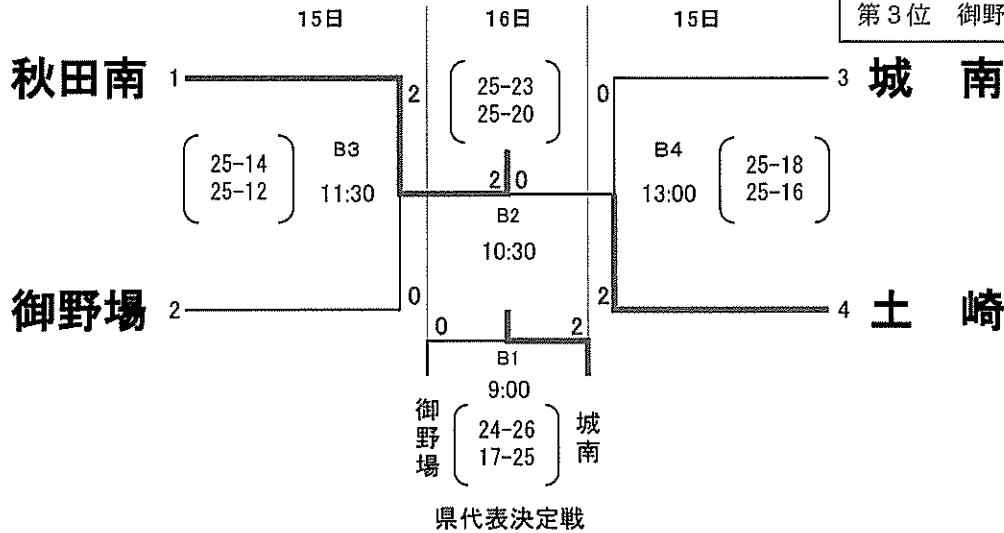
# 第63回 秋田市中学校総合体育大会 バレーボール大会

期日 平成26年 6月14日(土)～16日(月) 会場 秋田県立体育館

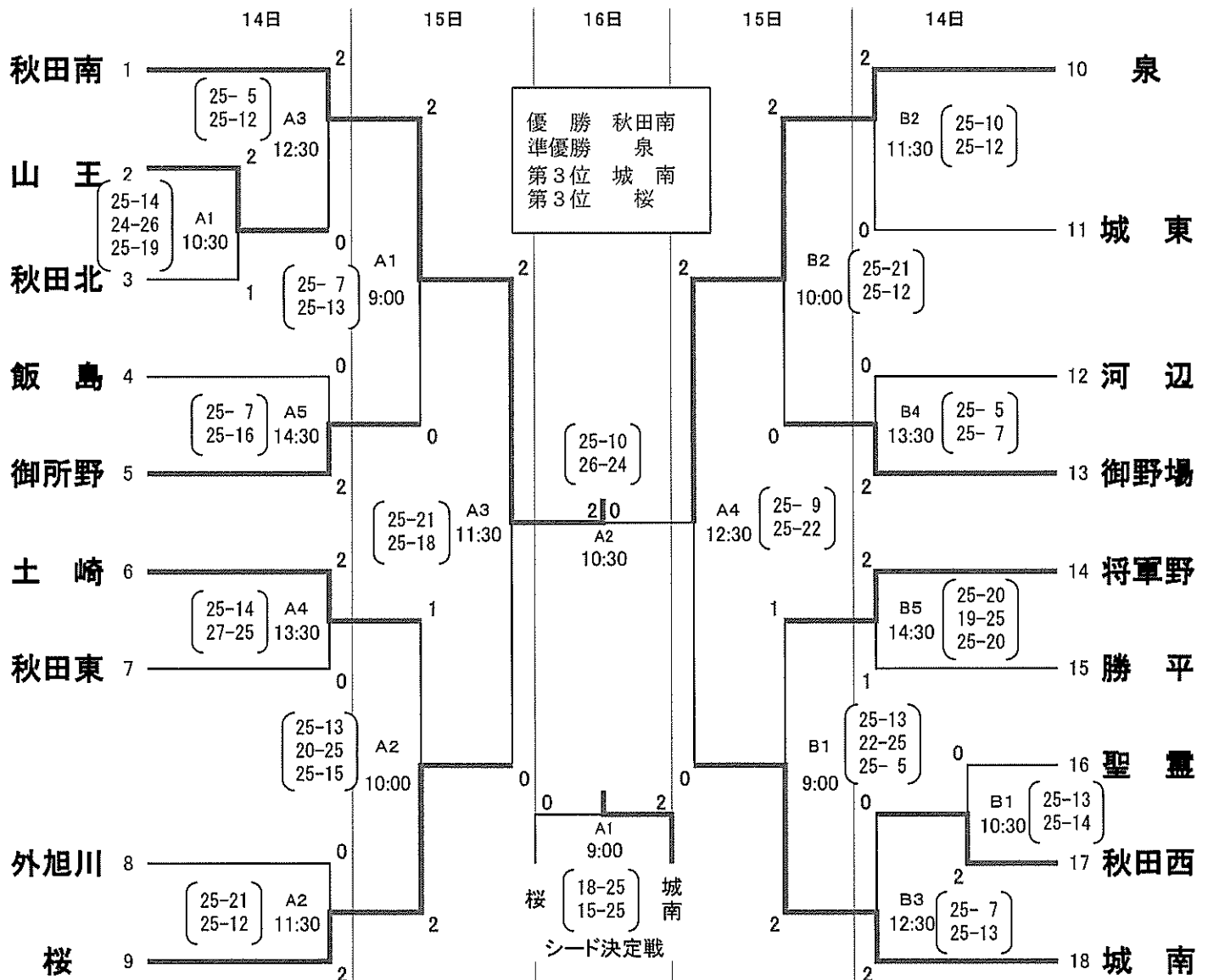
	14日(土)	15日(日)	16日(月)
開館時刻	9:00	8:00	8:00
監督会議	9:40(男女)		
プロトコール	10:30	9:00	9:00

優勝 秋田南  
準優勝 土崎  
第3位 城南  
第3位 御野場

## 男子トーナメント戦



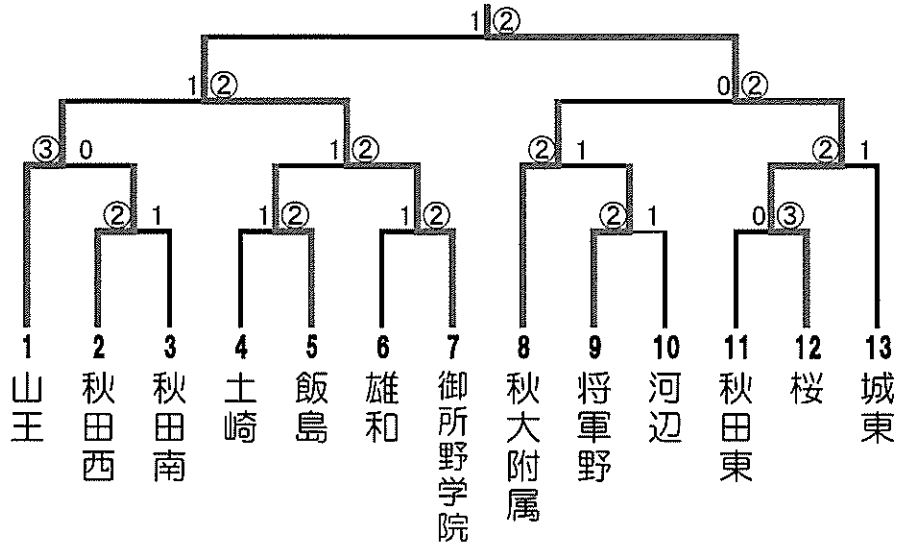
## 女子トーナメント戦



平成26年度 第63回 秋田市中学校総合体育大会ソフトテニス組み合わせ

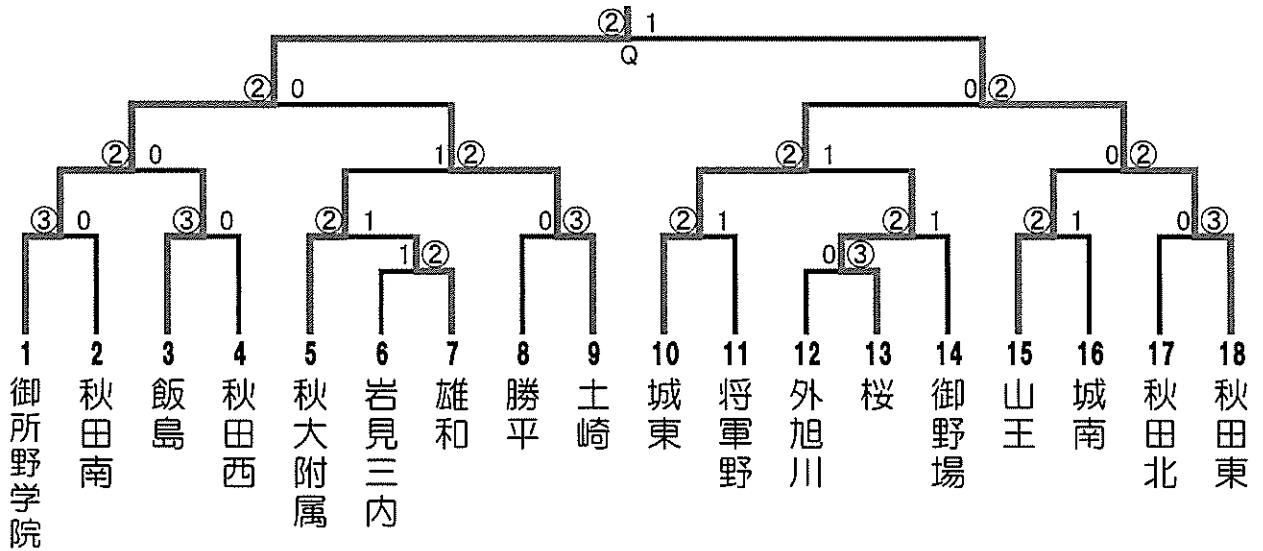
男子団体戦

優勝	桜	準優勝	御所野学院	第3位	秋大附属 山王
----	---	-----	-------	-----	------------



女子団体戦

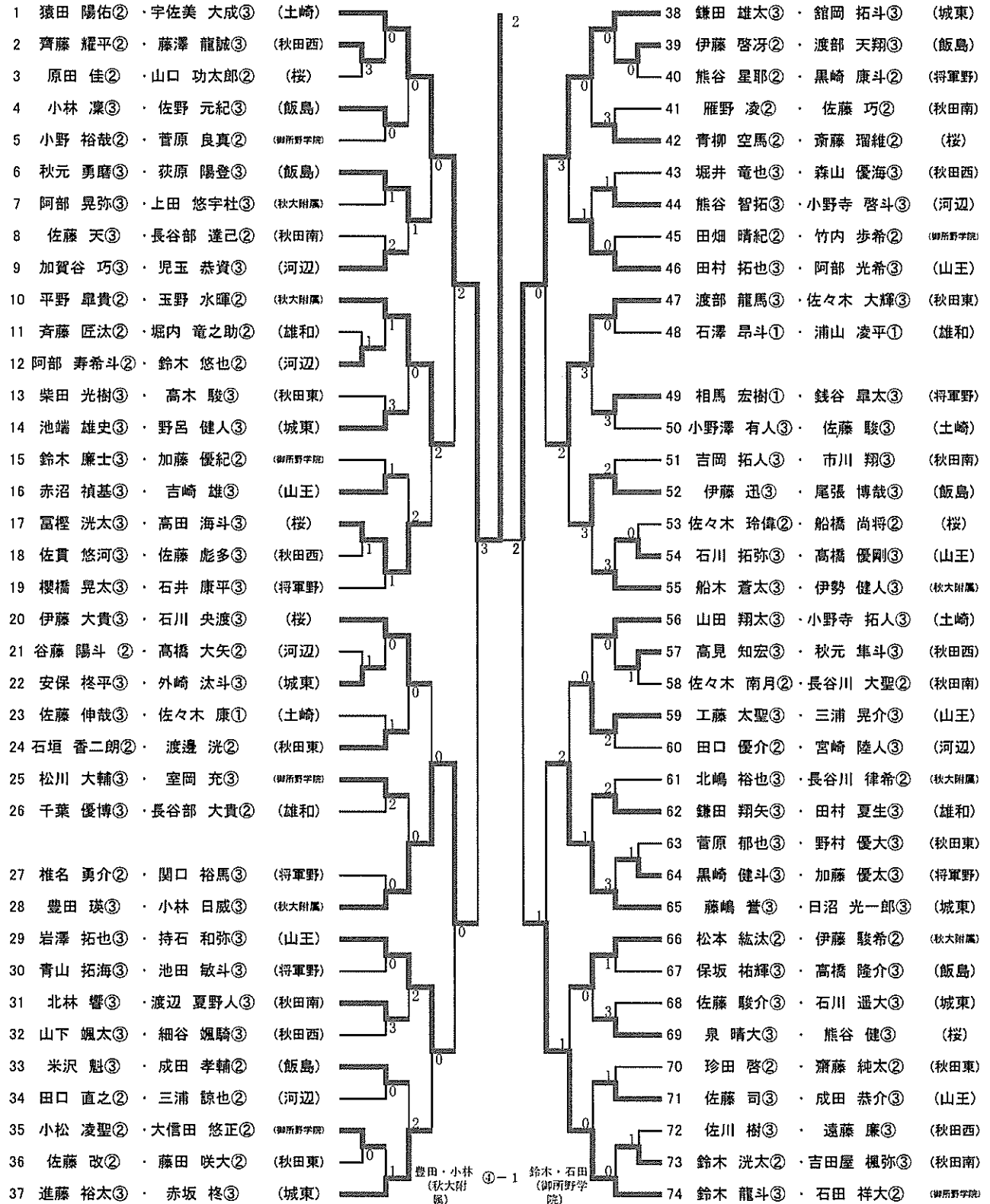
優勝	御所野学院	準優勝	秋田東	第3位	城東 土崎
----	-------	-----	-----	-----	----------



# 平成26年度 秋田市中学校総合体育大会<男子個人戦>

優勝	猿田 陽佑②	宇佐美 大成③	土崎
準優勝	鎌田 雄太③	館岡 拓斗③	城東

3位	豊田 瑛③	小林 日威③	秋大附属
3位	鈴木 龍斗③	石田 祥大②	御所野学院



平成26年度 秋田市中学校総合体育大会 <女子個人戦>

優勝	加賀谷 愛美③	杉本 愛香③	(将軍野)
準優勝	嵯峨 瑠莉③	麻生 由希子③	(城東)

第3位	志賀 楓加③	高橋 理子③	(城東)
第3位	白土 美羽③	照井 梨沙③	(御所野学院)

