

春季大会記録

平成26年 4月19日～4月21日

平成26年度秋田市中学校体育連盟春季陸上競技大会 成績一覧表(男子)

審判長 佐々木時夫

平成26年4月19(土)、20日(日) 秋田市・秋田市営八橋陸上競技場
記録主任 小南朋美

種目 (期日)	第1位		第2位		第3位		第4位		第5位		第6位		第7位		第8位	
	氏名	所属・学年	氏名	所属・学年	氏名	所属・学年	氏名	所属・学年	氏名	所属・学年	氏名	所属・学年	氏名	所属・学年	氏名	所属・学年
2年100m -1.2 4月20日	伊藤光星	秋大附2	熊谷龍之介	御所野学院2	加藤大河	飯島2	熊谷魁	西2	佐藤烈	城南2	茂木世界斗	御所野学院2	鈴木諒	泉2	佐藤駿介	秋大附2
	12"43		12"46(着差あり)		12"46(着差あり)		12"74		12"76		12"82		12"84		12"99	
3年100m +1.8 4月20日	神山連	御野場3	鎌田一步	飯島3	佐々木圭悟	泉3	能登屋祐一	将軍野3	佐藤隆太	外旭川3	岩原陸登	御所野学院3	嶋崎聖也	将軍野3	千葉圭人	山王3
	11"76		11"88		12"05		12"12		12"14		12"23		12"35		12"57	
共通200m +2.9 4月20日	中沢駿介	山王3	齊藤悠稀	城南3	高橋亨輔	泉3	土佐拓海	外旭川3	山本竜輝	土崎3	千葉由希	山王3	郷間竜斗	土崎3	橋瑞勇雅	飯島3
	23"66		23"95		24"17		24"76		25"16		25"56		25"69		25"80	
共通400m 4月20日	工藤山河	飯島3	伊崎颯雅	山王3	浅利善輝	西3	木内颯太	泉3	大澤蓮	外旭川3	岡本朱	土崎3	中川原輝哉	秋大附3	加藤颯太	桜2
	53"87		55"44		56"80		56"86		57"42		57"55		57"71		58"47	
共通800m 4月20日	岩下遼太郎	城南3	渡邊篤弥	将軍野3	佐藤凌太	秋大附3	若松飛龍	桜2	宮島大輝	城東2	大友瞭汰	西3	浪岡桂吾	東2	内藤憲太	外旭川3
	2'08"50		2'09"20		2'14"32		2'17"00		2'17"99		2'18"49		2'20"22		2'20"70	
共通1500m 4月20日	天野竜汰	外旭川3	伊藤風月	秋大附3	安達響生	秋大附2	二木唯斗	御所野学院3	加藤一輝	城東2	工藤洗亮	飯島3	藤井凌大	山王3	秋山亮太	城南2
	4'31"93		4'34"75		4'35"63		4'35"74		4'39"38		4'39"89		4'41"68		4'44"09	
共通3000m 4月20日	渡邊恭介	桜3	田口瑠雅	桜2	佐藤佑樹	城南3	佐藤太一	秋大附3	永澤友輝	城南3	伊藤龍弥	山王3	飯澤航太	外旭川3	伊藤歩	土崎2
	9'44"75		10'03"63		10'08"50		10'11"14		10'17"50		10'26"05		10'27"00		10'39"33	
共通110mH +3.5 4月19日	小林亮大	秋大附3	後藤瑞貴	城南3	鈴木康太	城東3	妹尾翔平	南3	藤原成希	外旭川3	出口颯真	泉3	伊藤恭平	御野場3	渋谷陵斗	桜3
	16"80		16"97		17"39		17"47		17"76		17"78		17"81		19"00	
共通 4x100mR 4月20日	山王	千葉圭人 伊崎颯雅 三浦祐紀 中沢駿介	泉	出口颯真 高橋亨輔 木内颯太 佐々木圭悟	城東	伊藤海樹 伊藤翼 佐藤秀真 鈴木康太	城南	渡部響 後藤瑞貴 佐藤烈 齊藤悠稀	飯島	橋瑞勇雅 鎌田一步 加藤大河 工藤山河	御所野学院	高橋大樹 熊谷龍之介 茂木世界斗 岩原陸登	秋大附	伊藤光星 小林亮大 中川原輝哉 林口真巳	土崎	山本竜輝 岡本朱 高橋歩夢 郷間竜斗
	46"11		46"81		47"28		47"42		47"54		48"53		48"54		48"91	
共通走高跳 4月19日	高泉陸	西3	三浦聖矢	泉3	佐藤秀真	城東3	佐藤海樹	城東3	塚本英貴	秋大附3	保坂叶大	土崎3	柏木聖也	外旭川3	三上光平	泉3
	1m65		1m60		1m60		1m60		1m60		1m60		1m60		1m55	
共通棒高跳 4月19日	相原英大	北3	加藤匠悟	御野場3	佐藤匠悟	飯島2	高橋哲	御野場3	八木由伸	城南2	渡辺大翔	北2				
	3m00		2m40		2m40		2m30		2m10		2m00					
共通走幅跳 4月19日	三浦祐紀	山王3	安田青平	外旭川3	林口真巳	秋大附3	小玉樹大	泉3	加藤拓也	秋大附2	富樫昂平	桜2	高橋歩夢	土崎3	伊藤怜生	城南3
	6m28(+3.7)		6m05(+4.2)		5m95(+4.4)		5m80(+2.4)		5m42(+2.5)		5m19(+3.8)		5m17(+3.7)		5m03(+2.5)	
共通砲丸投 4月19日	小島燎成	西3	鈴木進之介	泉3	伊藤翼	城東3	藤田大貴	秋大附3	船木翔太	北3	淡路雄一郎	泉3	田中琉也	外旭川3	嶋田優慎	山王3
	10m04		9m60		9m17		8m87		8m84		8m29		8m14		8m01	

〈グラウンドコンディション〉

天候	気温℃	湿度%	風向	風速m/s	天候	気温℃	湿度%	風向	風速m/s	天候	気温℃	湿度%	風向	風速m/s		
晴れ	11.5	40	北北西	1.2	12.00	晴れ	11.5	35	北西	3	15.00	晴れ	11.0	52	西	2.5
20日 10.00	晴れ	12.0	北	0.5	12.00	晴れ	11.5	57	西北西	1.7	15.00	曇り	12.5	48	南西	2.0

男子総合

1位	秋大附	39	2位	泉	31	3位	城南	29
4位	山王	25	5位	城東	23	6位	飯島	22

男女総合

1位	城南	72	2位	秋大附	72	3位	秋田西	66
4位	桜	51	5位	泉	33	6位	飯島	32

平成26年度秋田市中学校体育連盟春季陸上競技大会 成績一覧表(女子)

平成26年4月19(土)、20(日) 秋田市・秋田市営八橋陸上競技場
審判長 佐々木時夫 記録主任 小南 朋美

種目 (期日)	第1位		第2位		第3位		第4位		第5位		第6位		第7位		第8位	
	氏名	所属・学年	氏名	所属・学年	氏名	所属・学年	氏名	所属・学年	氏名	所属・学年	氏名	所属・学年	氏名	所属・学年	氏名	所属・学年
2年100m 4月20日	加賀谷佳南	秋大附2	児玉 楓夏	御野場2	佐々木あかり	西2	佐々木小梅	西2	三浦 菜月	城東2	山本 香恋	城南2	阿部 輝	城東2	千葉 星空	飯島2
	記録	13"92	記録	13"98	記録	14"10	記録	14"23	記録	14"29	記録	14"53	記録	14"67	記録	14"98
3年100m 4月20日	早坂 葵	秋大附3	平 結奈	城南3	鈴木 菜央	西3	岩戸 紗英	山王3	鎌田なつみ	飯島3	田中 美月	桜3	嵯峨ひかり	東3	松田 優香	外旭川3
	記録	13"18	記録	13"34	記録	13"53	記録	13"57	着差あり	13"88	着差あり	13"88	記録	13"93	記録	14"03
共通200m 4月20日	佐々木紀佳	城南3	佐藤 愛梨	城南3	澤瀬 芽生	西3	佐々木和佳奈	西2	加藤 瑠亜	桜2	藤井 愛	城東2	柳田 菜緒	桜2	関谷 温子	山王2
	記録	27"83	記録	28"71	記録	28"83	記録	28"97	記録	29"14	記録	29"37	記録	29"40	記録	30"42
共通800m 4月20日	澤田 菜奈	桜2	田村 絳奈	城南2	大平 風花	西2	下斗米陽和	南3	石塚 真尋	外旭川3	堀川 陽南	城東3	村上 由理	城南3	大関 羅捺	土崎3
	記録	2'23"28	記録	2'30"70	記録	2'31"35	記録	2'32"31	記録	2'38"16	記録	2'40"93	記録	2'43"02	記録	2'45"06
2年1500m 4月20日	最上 実歩	城南2	菊地亜美佳	桜2	見上 佳菜	城南2	齊藤 泉希	西2	佐藤 虹瑚	桜2	野村 瑠夏	外旭川2	佐藤 優衣	山王2	市川さくら	山王2
	記録	5'09"63	記録	5'12"93	記録	5'14"27	記録	5'15"59	記録	5'25"73	記録	5'25"95	記録	5'27"86	記録	5'30"74
3年1500m 4月20日	三浦 佳乃	桜3	南條 佑佳	南3	佐藤 瑞穂	桜3	阿部さやか	土崎3	松田 彩花	城南3	大嶋 真帆	御野場3	伊藤 由奈	土崎3	稲垣 菜生	西3
	記録	5'00"59	記録	5'07"72	記録	5'14"82	記録	5'30"88	記録	5'33"41	記録	5'35"47	記録	5'36"24	記録	5'42"52
共通100mH 4月19日	塚田 美羽	西3	工藤 菜々	秋大附3	大野真実子	南2	伊藤 麻美	桜3	保坂 南実	飯島2	齊藤 里桜	秋大附3	米谷 奈々	桜3	河田 歩	泉3
	記録	15"44	記録	15"71	記録	16"59	記録	16"84	記録	17"11	記録	17"37	記録	17"61	記録	17"69
共通 4×100mR 4月20日	城南	須藤 莉菜	秋大附	小林 采香	西	佐々木小梅	山王	江畑 早彩	御野場	小林 真佳	桜	庄司 茉都	南	石井 遥花	外旭川	佐藤 夢華
		平 結奈		工藤 菜々				村田希良々		榮木 知世		加藤 瑠亜		松本真由子		
		佐藤 愛梨		川邊 滯美				近藤瑠梨花		伊藤 愛莉		田中 美月		千葉 桃香		
		佐々木紀佳		早坂 葵				岩戸 紗英		児玉 楓夏		柳田 奈緒		大野真実子		
	記録	52"66	記録	52"71	記録	52"86	記録	54"45	記録	55"08	記録	55"25	記録	55"88	記録	55"94
共通走高跳 4月19日	保坂 楓子	土崎3	三ヶ田美楠子	桜2	川邊 滯美	秋大附3	矢萩 楓恋	土崎3	戸松あおば	秋大附2	齋藤ひかる	南3	高橋 夏未	東2	柴田 紗花	泉3
	記録	1m43	記録	1m35	記録	1m35	記録	1m30	記録	1m30	記録	1m30	記録	1m25	記録	1m25
共通走幅跳 4月19日	木澤 理子	飯島3	熊谷 亜未	西3	小林 采香	秋大附3	才村 梨奈	東3	櫻庭良々子	城南3	庄司 茉都	桜2	藤田 胡桃	城南3	神林 沙紀	秋大附3
	記録	4m95(+4.3)	記録	4m86(+2.9)	記録	4m38(+4.2)	記録	4m34(+3.7)	記録	4m29(+3.9)	記録	4m28(+2.3)	記録	4m27(+5.3)	記録	4m23(+2.6)
共通砲丸投 4月19日	佐野 真彩	西3	伊藤 朱里	南2	加藤 綾乃	土崎3	川邊 美穂	城東3	平川さくら	泉3	浅利 優奈	城南3	細山 由莉	桜2	佐々木美玖	東2
	記録	9m16	記録	8m80	記録	8m75	記録	8m63	記録	8m62	記録	8m39	記録	8m16	記録	7m90

〈グランドコンディション〉

日	天候	19日				20日											
		気温℃	湿度%	風向	風速m/s	気温℃	湿度%	風向	風速m/s								
19日	晴れ	11.5	40	北北西	1.2	12.00	晴れ	11.5	35	北西	3	15.00	晴れ	11.0	52	西	2.5
20日	晴れ	12.0	43	北	0.5	12.00	晴れ	11.5	57	西北西	1.7	15.00	曇り	12.5	48	南西	2.0

女子総合

1位	秋田西	46	2位	城南	43	3位	桜	36
4位	秋大附	33	5位	秋田南	18	6位	土崎	16

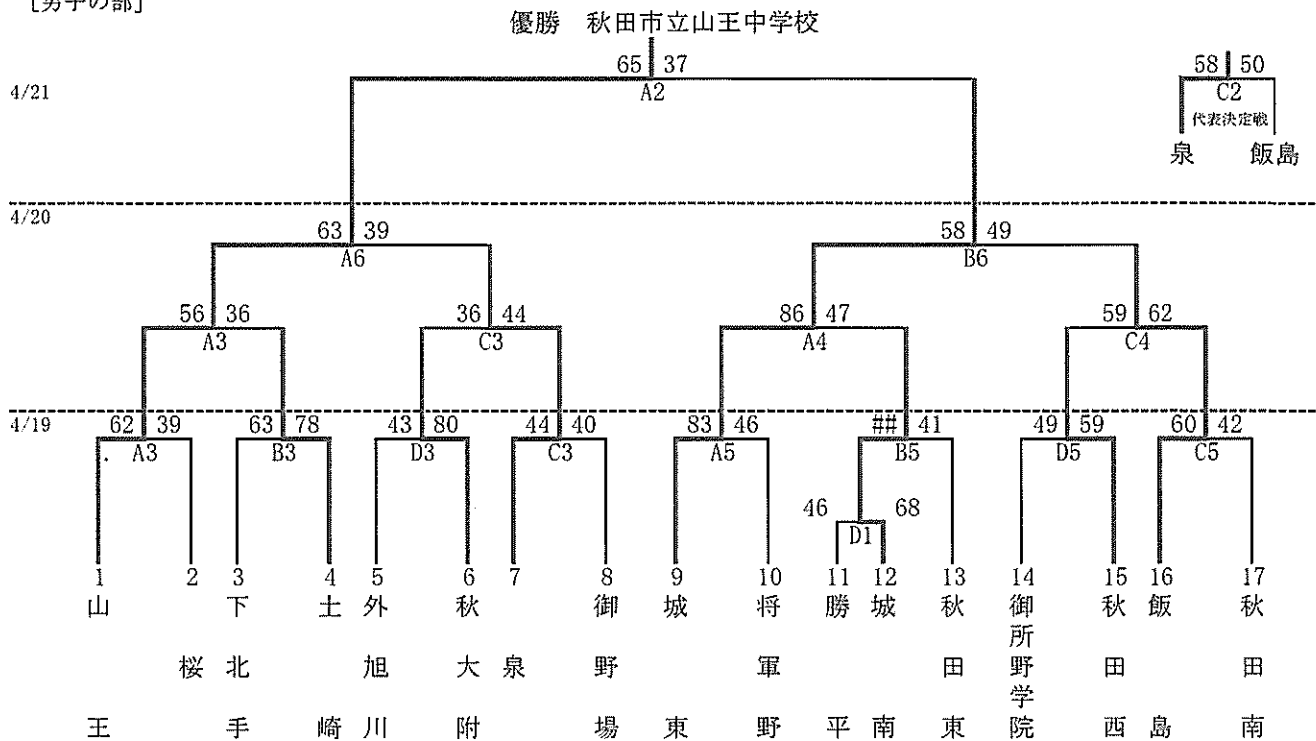
男女総合

1位	城南	72	2位	秋大附	72	3位	秋田西	66
4位	桜	51	5位	東	33	6位	飯島	32

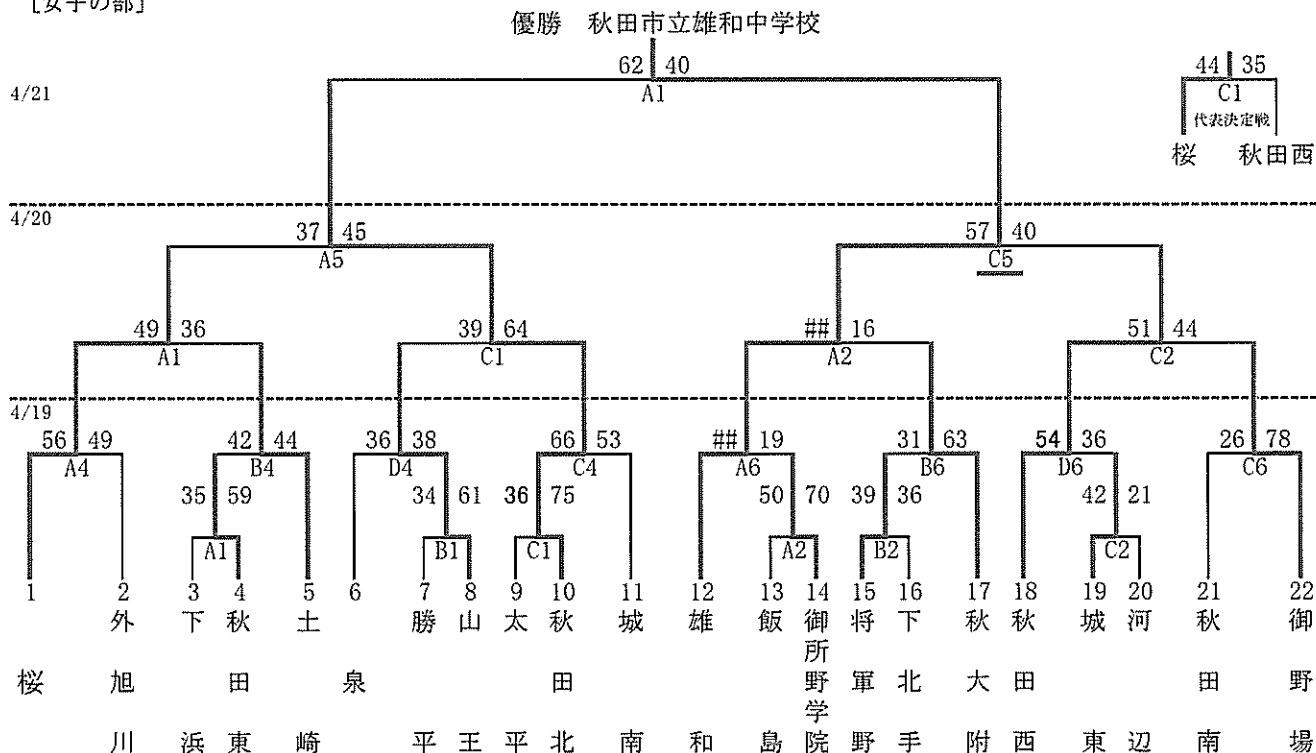
平成26年度 秋田市中学校春季バスケットボール大会

◎組み合わせ

[男子の部]



[女子の部]



(大会結果)

男子の部

女子の部

優勝 秋田市立山王中学校
準優勝 秋田市立城東中学校
第3位 秋田市立泉中学校
" 秋田市立飯島中学校

優勝 秋田市立雄和中学校
準優勝 秋田市立秋田北中学校
第3位 秋田市立桜中学校
" 秋田市立秋田西中学校

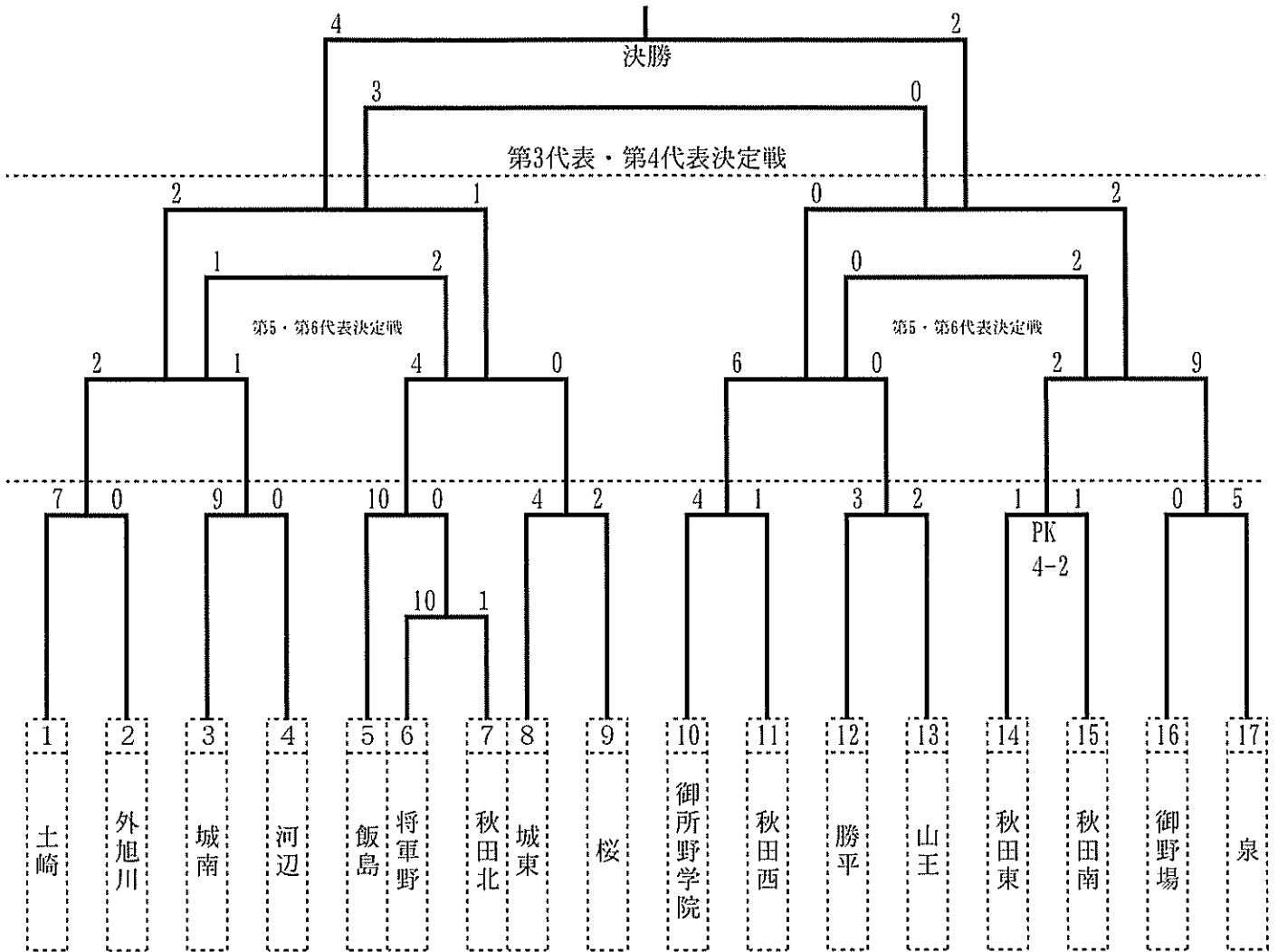
山王、城東、泉が全県大会出場

雄和、秋田北、桜が全県大会出場

平成26年度 秋田市中学校春季サッカー大会

期日 平成26年4月19日（土）～21日（月）

会場 秋田市営八橋第二球技場（19～21） 健康広場（19・20）

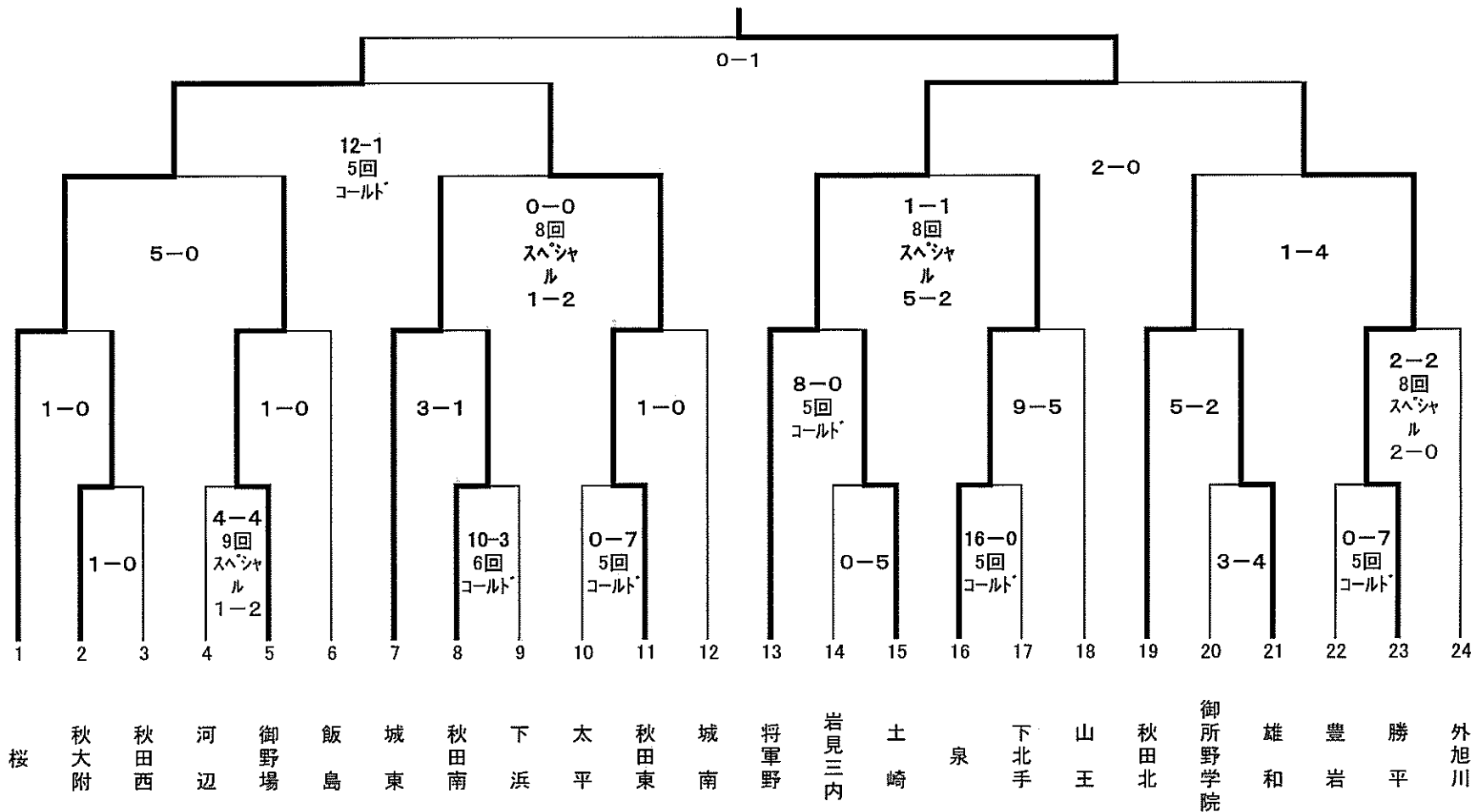


優勝 土崎中学校
 準優勝 泉中学校
 第3位 飯島中学校
 第3位 御所野学院中学校

平成26年度秋田市中学校春季軟式野球大会組み合わせ

会場 八橋硬式野球場・花の森野球場

会期 平成26年4月19日(土), 4月20日(日) 予備日 21日(月), 23日(水)
 平成26年4月26日(土), 4月27日(日) 予備日 4月28日(月), 29日(火)



成績一覧表

平成26年度 秋田市中学校春季体操競技大会
(第45回秋田市中学校春季体操競技大会)

期日 H26.4.20(日)

会場 秋田市立秋田東中学校体育館

1 体操競技

(1) 団体総合
(男子)

順位	学校名	得点
優勝		
準優勝		
第3位		

(女子)

順位	学校名	得点
優勝	泉 中学校	75.70
準優勝	秋田東 中学校	34.05
第3位		

(2) 個人総合 3位まで入賞
(男子)

順位	学校名	学年	選手名	得点
1	山王	3	豊澤 鉄平	36.85
2	秋田南	3	亀山 雄矢	34.25
3	秋大附	3	伊藤 裕大	33.25
4	勝平	1	吹谷 泰河	32.00
5	秋田西	3	佐々木愛斗	30.60

(女子)

順位	学校名	学年	選手名	得点
1	泉	3	北嶋 紗弥	34.05
2	泉	3	岩渕 みう	33.50
3	泉	3	大河愛碧羽	22.45
4	泉	3	佐藤 亜紀	21.60
5	泉	3	新名 未侑	20.10
6	泉	1	中田 莉瑚	19.05

(3) 種目別
(男子)

ゆか	順位	学校名	学年	選手名	得点
	1	山王	3	豊澤 鉄平	9.10
	2	秋田南	3	亀山 雄矢	8.15
	3	秋大附	3	伊藤 裕大	7.90

(女子)

跳馬	順位	学校名	学年	選手名	得点
	1	泉	3	北嶋 紗弥	10.60
	2	泉	1	中田 莉瑚	9.90
	3	泉	3	岩渕 みう	9.55

あん馬	順位	学校名	学年	選手名	得点
	1	山王	3	豊澤 鉄平	9.50
	2	秋大附	3	伊藤 裕大	8.65
	3	秋田南	3	亀山 雄矢	7.90

段違い平行棒	順位	学校名	学年	選手名	得点
	1	泉	3	岩渕 みう	6.80
	2	泉	3	北嶋 紗弥	6.05
	3	泉	1	中田 莉瑚	4.50

跳馬	順位	学校名	学年	選手名	得点
	1	山王	3	豊澤 鉄平	9.35
	2	秋田南	3	亀山 雄矢	9.20
	3	秋大附	3	伊藤 裕大	9.05

平均台	順位	学校名	学年	選手名	得点
	1	泉	3	岩渕 みう	8.60
	2	泉	3	北嶋 紗弥	8.45
	3	泉	3	大河愛碧羽	7.15

鉄棒	順位	学校名	学年	選手名	得点
	1	秋田南	3	亀山 雄矢	9.00
	2	山王	3	豊澤 鉄平	8.90
	3	秋大附	3	伊藤 裕大	7.65

ゆか	順位	学校名	学年	選手名	得点
	1	泉	3	北嶋 紗弥	8.95
	2	泉	3	岩渕 みう	8.55
	3	泉	3	大河愛碧羽	6.40

第45回 秋田市中学校春季体育大会新体操大会 大会結果

平成26年4月20日(日)

秋田市立体育館サブアリーナ

《団体競技》

順位	学校名	D	E	減点	最終得点
優勝	御所野学院	4.450	4.200	0.000	8.650
準優勝	御野場	4.150	3.650	0.000	7.800
第3位	泉	4.600	3.950	1.200	7.350

《個人競技総合》

順位	選手名	学校名	ロープ	リボン	合計得点
優勝	金子 実樹	城南	10.300	10.700	21.000
準優勝	青塚 早紀	城南	8.900	8.600	17.500
第3位	成田 望愛	御所野学院	8.400	8.500	16.900

《個人競技種目別 ロープ》

順位	選手名	学校名	D	E	減点	最終得点
優勝	金子 実樹	城南	4.250	6.050	0.00	10.300
準優勝	青塚 早紀	城南	3.700	5.200	0.00	8.900
第3位	進藤梨々香	城南	3.450	5.350	0.00	8.800

《個人競技種目別 リボン》

順位	選手名	学校名	D	E	減点	最終得点
優勝	金子 実樹	城南	4.600	6.100	0.00	10.700
準優勝	青塚 早紀	城南	3.100	5.500	0.00	8.600
第3位	成田 望愛	御所野学院	3.550	4.950	0.00	8.500

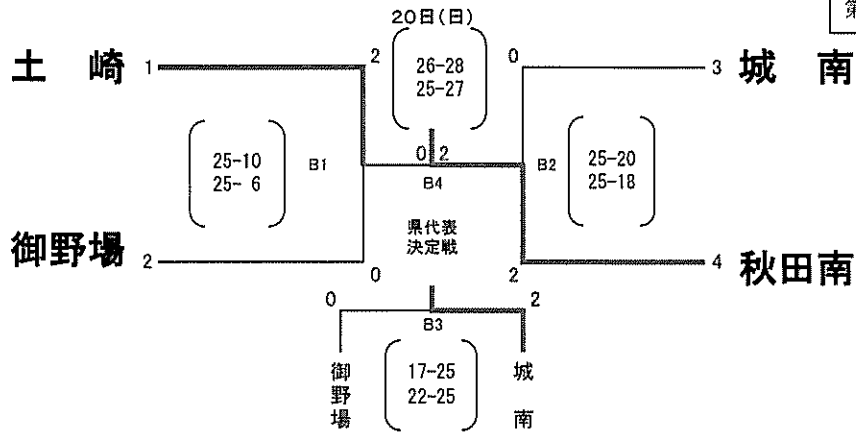
平成26年度 秋田市中学校春季バレーボール大会 試合結果

期日 平成26年 4月19日(土)・20日(日)

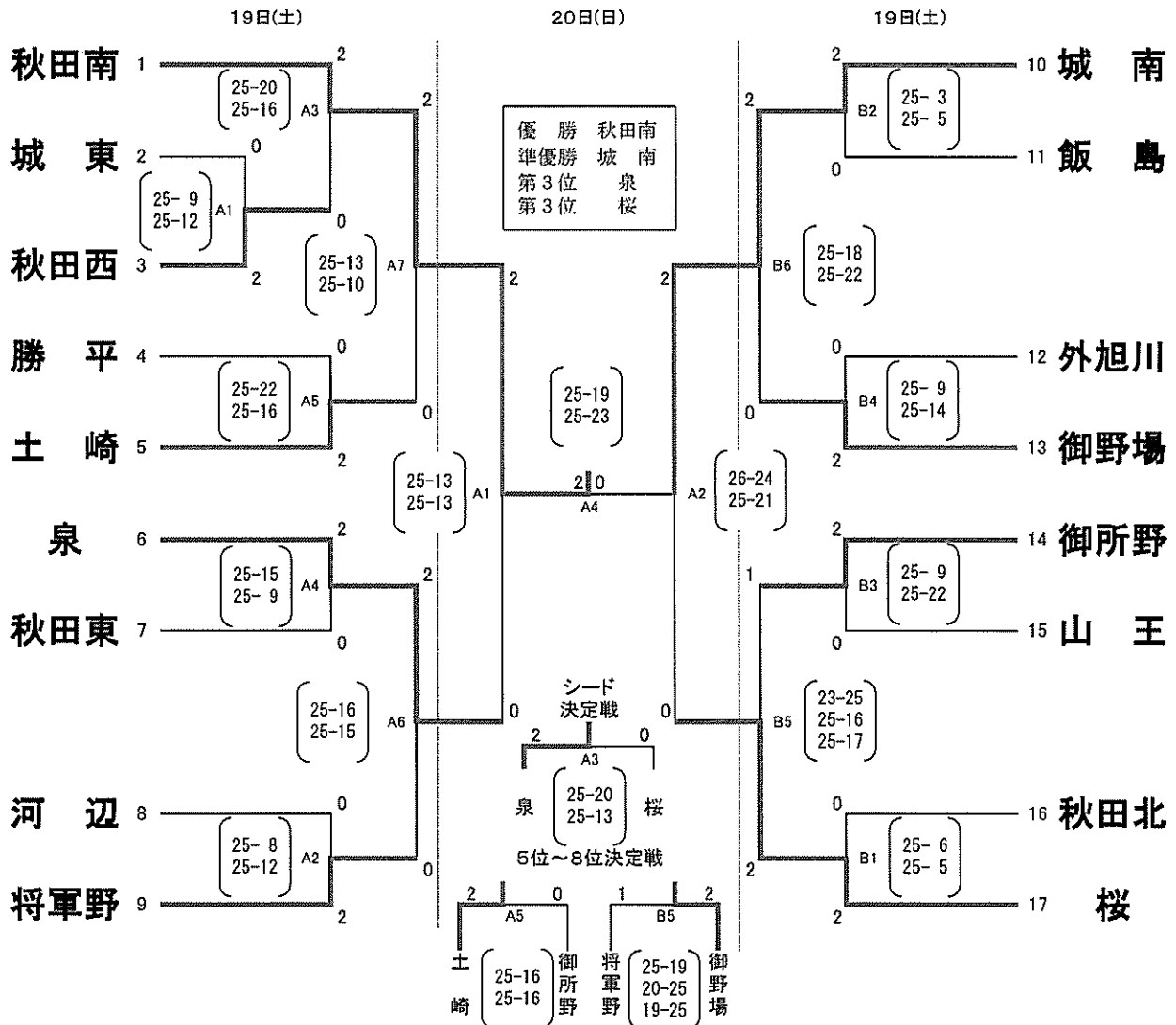
会場 秋田市立雄和体育館

優勝	秋田南
準優勝	土崎
第3位	城南
第3位	御野場

男子トーナメント戦



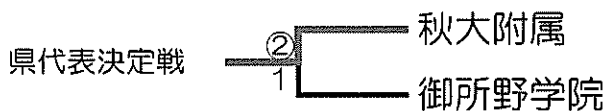
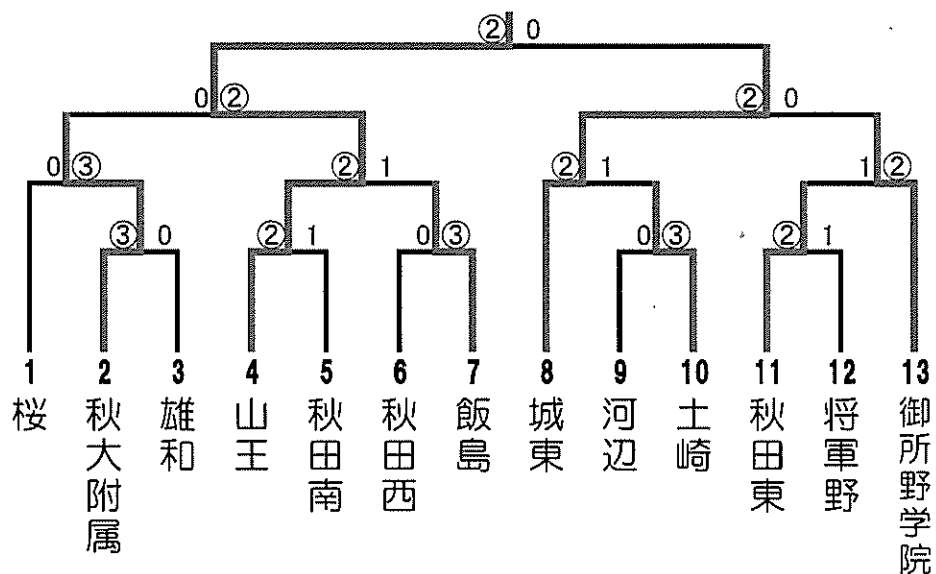
女子トーナメント戦



平成26年度 秋田市中中学校春季ソフトテニス大会組み合わせ

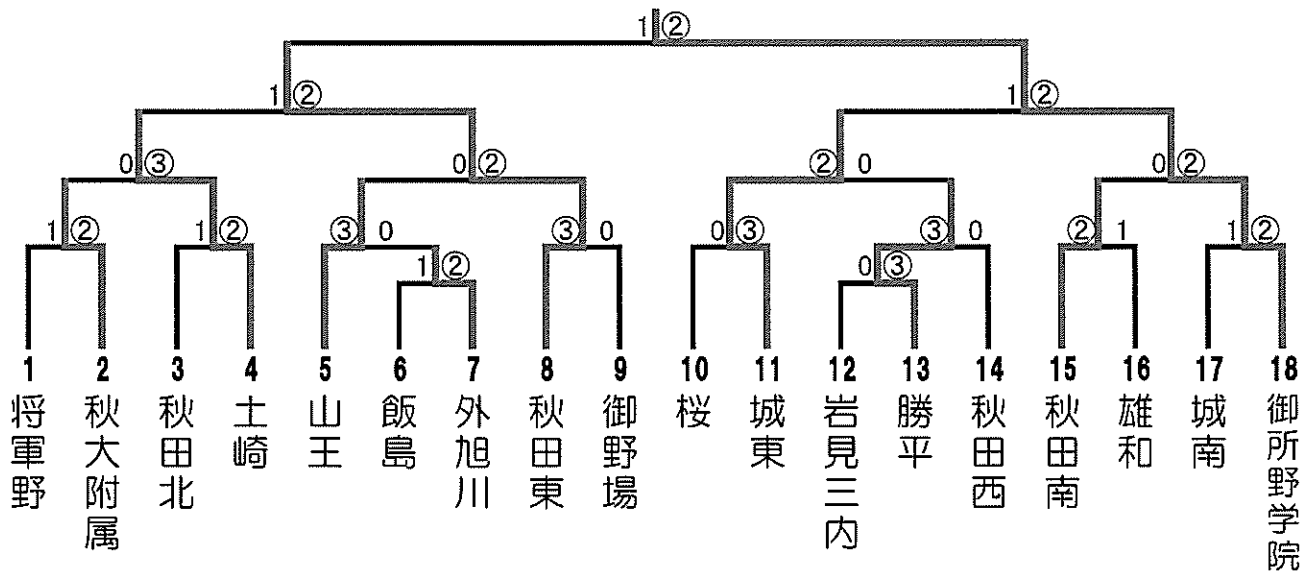
男子団体戦

優勝	山王	準優勝	城東	第3位	秋大附属 御所野学院
----	----	-----	----	-----	---------------



女子団体戦

優勝	御所野学院	準優勝	秋田東	第3位	土崎 城東
----	-------	-----	-----	-----	----------



＜第51回秋田市春季大会 男子個人戦組合せ＞

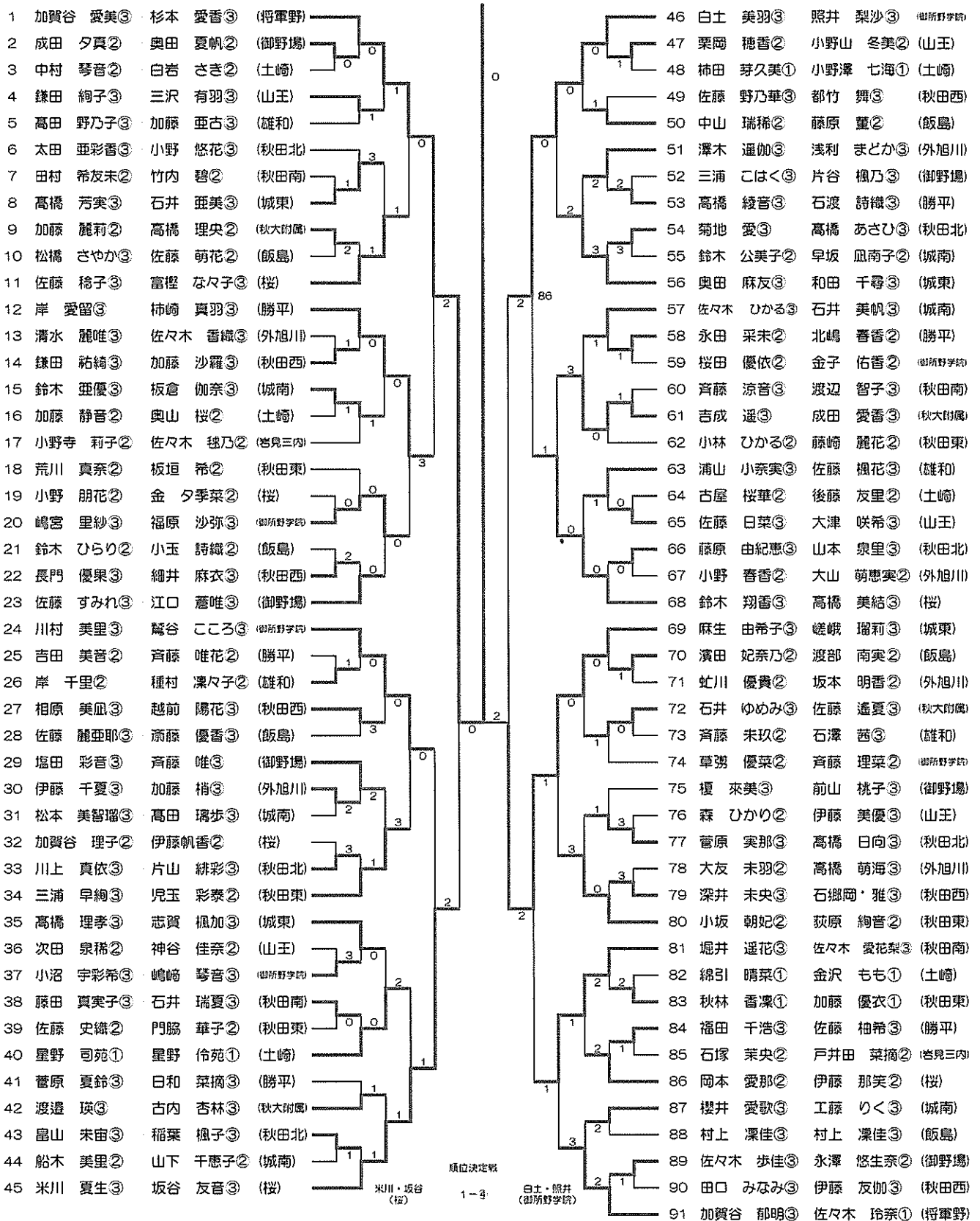
優勝
猿田 陽佑
宇佐美 大成 土崎

1 櫻橋 晃太③・石井 康平③ (将軍野)	37 伊藤 大貴③・石川 央渡③ (桜)
2 齊藤 耀平②・藤澤 龍誠③ (秋田西)	38 児玉 楓太②・佐野 元紀③ (飯島)
3 佐々木 康平③・佐々木 秀斗③ (山王)	39 鈴木 洸太②・佐藤 巧② (秋田南)
4 田口 直之②・三浦 諒也② (河辺)	40 佐藤 司③・成田 恭介③ (山王)
5 佐々木 夏樹②・長谷川 大聖② (秋田南)	41 阿部 晃弥③・長谷川 律希② (秋大附属)
6 船木 蒼太③・伊勢 健人③ (秋大附属)	42 黒崎 健斗③・銭谷 皐太③ (将軍野)
7 佐藤 駿介③・仙北谷 日崇③ (城東)	43 小野澤 有人③・佐藤 伸哉③ (土崎)
8 田畑 晴紀②・大信田 悠正② (御所野学院)	44 田村 拓也③・阿部 光希③ (山王)
9 泉 晴大③・熊谷 健③ (桜)	45 熊谷 智拓③・小野寺 啓斗③ (河辺)
10 池端 雄史③・野呂 健人③ (城東)	46 豊田 瑛③・小林 日威③ (秋大附属)
11 米沢 魁③・成田 孝輔② (飯島)	47 佐川 樹③・遠藤 廉③ (秋田西)
12 岩澤 拓也③・持石 和弥③ (山王)	48 菅原 郁也③・野村 優大③ (秋田東)
13 石垣 香二郎②・渡邊 洸② (秋田東)	49 鈴木 廉士③・加藤 優紀② (御所野学院)
14 高見 知宏③・秋元 隼斗③ (秋田西)	50 安保 柊平③・外崎 汰斗③ (城東)
15 田口 優介②・宮崎 陸人③ (河辺)	51 秋元 勇磨③・荻原 陽登③ (飯島)
16 斉藤 匠汰②・堀内 龍之助② (雄和)	52 佐藤 天③・長谷部 達己② (秋田南)
17 佐々木 玲偉②・山口 功太郎② (桜)	53 佐貫 悠河③・佐藤 彪多③ (秋田西)
18 猿田 陽佑②・宇佐美 大成③ (土崎)	54 進藤 裕太③・赤坂 柊③ (城東)
19 柴田 光樹③・高木 駿③ (秋田東)	55 山田 翔太③・小野寺 拓人③ (土崎)
20 大友 明人②・小野 裕哉② (御所野学院)	56 谷藤 陽斗②・高橋 大矢② (河辺)
21 松本 紘汰②・伊藤 駿希② (秋大附属)	57 珍田 啓②・作左部 瞬② (秋田東)
22 青山 拓海③・関口 裕馬③ (将軍野)	58 青柳 空馬②・斎藤 瑠維② (桜)
23 吉岡 拓人③・渡辺 夏野人③ (秋田南)	59 池田 敏斗③・加藤 優太③ (将軍野)
24 伊藤 迅③・尾張 博哉③ (飯島)	60 鎌田 翔矢③・田村 夏生③ (雄和)
25 冨樫 洸太③・高田 海斗③ (桜)	61 北嶋 裕也③・上田 悠宇社③ (秋大附属)
26 工藤 太聖③・三浦 晃介③ (山王)	62 小松 凌聖②・竹内 歩希② (御所野学院)
27 鎌田 雄太③・館岡 拓斗③ (城東)	63 渡部 龍馬③・佐々木 大輝③ (秋田東)
28 山下 颯太③・細谷 颯騎③ (秋田西)	64 藤嶋 誉③・日沼 光一郎③ (城東)
29 佐藤 改②・藤田 咲大② (秋田東)	65 保坂 祐輝③・高橋 隆介③ (飯島)
30 千葉 優博③・長谷部 大貴② (雄和)	66 北林 響③・市川 翔③ (秋田南)
31 加賀谷 巧③・児玉 恭資③ (河辺)	67 堀井 竜也③・森山 優海③ (秋田西)
32 椎名 勇介②・黒崎 康斗② (将軍野)	68 赤沼 禎基③・吉崎 雄③ (山王)
33 伊藤 啓冴②・渡部 天翔③ (飯島)	69 原田 佳②・船橋 尚将② (桜)
34 雁野 凌②・吉田屋 楓弥③ (秋田南)	70 阿部 寿希斗②・鈴木 悠也② (河辺)
35 平野 卓貴②・玉野 水暉② (秋大附属)	71 熊谷 星耶②・山田 樹② (将軍野)
36 松川 大輔③・室岡 充③ (御所野学院)	72 鈴木 龍斗③・石田 祥大② (御所野学院)

第51回 秋田市春季大会 女子個人組合せ

優勝	加賀谷 愛美③・杉本 愛香③ (将軍野)		(将軍野)
準優勝	麻生 由希子③・嵯峨 瑠莉③ (城東)		(城東)

3位	白土 美羽③・照井 梨沙③ (御所野学院)		(御所野学院)
3位	米川 夏生③・坂谷 友音③ (桜)		(桜)



結果一覽

男子団体				女子団体			
優勝	桜	中学校		優勝	御野場	中学校	
準優勝	御野場	中学校		準優勝	城南	中学校	
第3位	城東	中学校		第3位	将軍野	中学校	
第3位	秋田北	中学校		第3位	城東	中学校	
第5位	秋田西	中学校		第5位	秋田南	中学校	
男子個人シングルス				女子個人シングルス			
優勝	檜岡 善仁	(勝平)	ならおか よしひと	優勝	奥山 史穂	(秋田南)	おくやま しおん
準優勝	鎌田 冬馬	(秋田西)	かまたとうま	準優勝	近藤 愛香	(御野場)	こんどう あいか
第3位	大場 七貴	(城東)	おおばななき	第3位	佐々木日向子	(秋田南)	ささき ひなこ
第3位	新井 京介	(城東)	あらいきようすけ	第3位	榎 麻衣	(御野場)	えのき まい
第5位	平山 卓磨	(桜)	ひらやまたくま	第5位	濱田 美香	(御野場)	はまだ みか
第5位	明石 凌輔	(秋田西)	あかしりょうすけ	第5位	齊藤 里和	(秋大附)	さいとうさとわ
第5位	高橋 太一	(桜)	たかはしだいち	第5位	小野 真愛	(御野場)	おの まな
第5位	堀井 柊	(御野場)	ほりいしゅう	第5位	佐々木琴音	(将軍野)	ささき ことね
第9位	石川 周平	(城東)	いしかわしゅうへい	第9位	篠田 亜美	(御野場)	しのだ あみ
第9位	藤本 流名	(外旭川)	ふじもとるな	第9位	大島 未羽	(秋田西)	おおしまみう
第9位	高橋 悠也	(秋田東)	たかはしゆうや	第9位	泉 彩菜	(御野場)	いずみ あやな
第9位	佐々木 駿	(御野場)	ささきしゅん	第9位	小松 夏海	(御野場)	こまつ なつみ
第9位	伊藤 悠二	(外旭川)	いとうゆうじ	第9位	田邊 真歩	(将軍野)	たなべ まほ
第9位	大石 峻	(勝平)	おおいししゅん	第9位	佐藤姫瑞奈	(城東)	さとう きずな
第9位	橋本 佑亮	(外旭川)	はしもとゆうすけ	第9位	高山 莉緒	(御野場)	たかやまりお
第9位	齋藤 龍	(秋田東)	さいとうりゅう	第9位	米田 彩乃	(秋大附)	よねた あやの
第17位	藤野優太郎	(桜)	ふじのゆうたろう	第17位	成田実沙都	(将軍野)	なりた みさと
第17位	森川 祥一	(秋田東)	もりかわしゅういち	第17位	山崎千乃	(城東)	やまざき ゆきの
第17位	鈴木 智景	(桜)	すずきちかげ	第17位	伊藤美花	(城東)	いとう みか
第17位	川口 大揮	(秋田東)	かわぐちだいき	第17位	原田彩音	(外旭川)	はらた あやね
第17位	越中谷 卓	(飯島)	えっちゅうやたくし	第17位	川上静香	(外旭川)	かわかみしずか
第17位	菅野 本朗	(秋田東)	かんのもとあき	第17位	今春佳	(城南)	こんはるか
第17位	守澤 雄海	(勝平)	もりさわ たけみ	第17位	高橋里帆	(御野場)	たかはし りほ
第17位	佐藤 俊輝	(桜)	さとうとしき	第17位	齋藤綾乃	(城東)	さいとう あやの
第25位	小坂 悠斗	(御野場)	こさかはると				
第25位	渡邊 雄斗	(勝平)	わたなべゆうと				

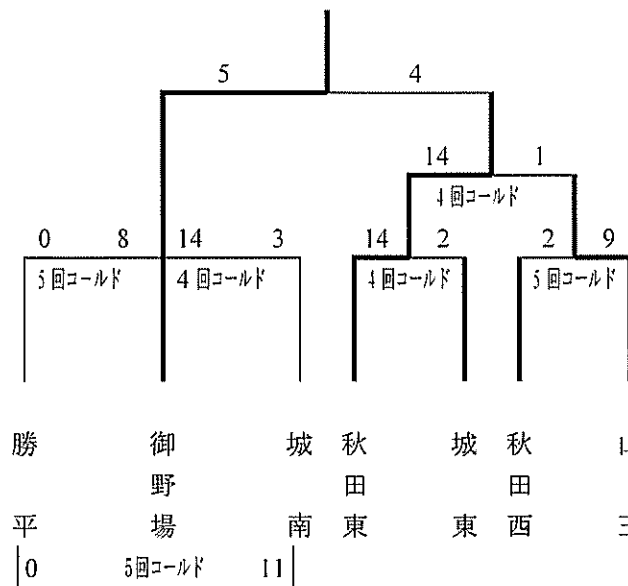
秋田市中学校春季大会ソフトボール競技

平成26年4月19日(土), 20日(日)

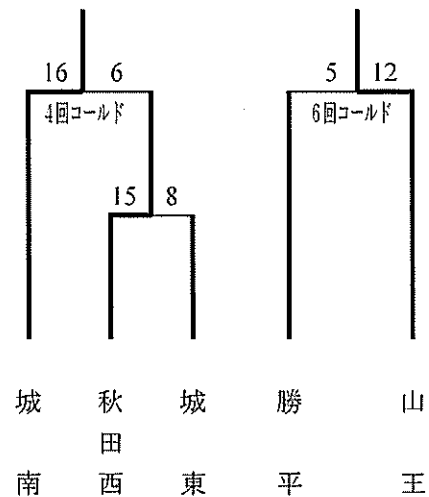
向浜野球場

秋田市新屋砂奴寄4-6

【本戦】



【代表決定戦】



優勝

秋田市立御野場中学校

準優勝

秋田市立秋田東中学校

第3位

秋田市立城南中学校

第3位

秋田市立山王中学校

平成26年度 秋田市春季柔道大会 成績一覧

秋田県立武道館 柔道場

平成26年 4月19日(土)～4月20日(日)

1 団体戦

	優 勝	準 優 勝	第 3 位	第 3 位
男子	御野場 中学校	飯島 中学校	土崎 中学校	山王 中学校
女子	飯島 中学校	勝平 中学校	御野場 中学校	土崎 中学校

2 個人戦

【男子の部】

	優 勝	準 優 勝	第 3 位	第 3 位
50 kg 級	船木 日向	米塚 陸斗	渡邊 将大	納谷 真也
	飯島 中学校	山王 中学校	山王 中学校	土崎 中学校
55 kg 級	和久 巧凌	椎名 蒼	石井 耀	工藤 龍飛
	御野場 中学校	秋大附 中学校	勝平 中学校	土崎 中学校
60 kg 級	根田 大	靱山 航大	鈴木 勇斗	横山 大樹
	土崎 中学校	御野場 中学校	飯島 中学校	泉 中学校
66 kg 級	今野 蓮	渡辺 一貴	高橋 大翔	佐藤 遼太郎
	土崎 中学校	秋田北 中学校	勝平 中学校	御野場 中学校
73 kg 級	山田 修太郎	真崎 蒼瑠	高橋 大智	靱山 勇大
	山王 中学校	土崎 中学校	勝平 中学校	御野場 中学校
81 kg 級	濱野 峻	菊池 絵	松橋 達也	藤原 海
	土崎 中学校	土崎 中学校	勝平 中学校	秋田南 中学校
90 kg 級	奈良 嵩太	奈良 光晴	高田 侑季	田村 修也
	飯島 中学校	飯島 中学校	城南 中学校	城東 中学校
90kg超級	森合 凱我	小坂 和輝	滝口 優宇	上村 健佐
	飯島 中学校	将軍野 中学校	勝平 中学校	山王 中学校

【女子の部】

	優 勝	準 優 勝	第 3 位	第 3 位
40 kg 級	小武海 菜々子	菊池 亜季		
	城南 中学校	城南 中学校		
44 kg 級	西根 楓	加藤 美乃	村上 菜桜	小西 愛美
	御野場 中学校	土崎 中学校	土崎 中学校	勝平 中学校
48 kg 級	加賀谷 未来	村田 紗希	筒井 菜都美	堀 咲良
	飯島 中学校	勝平 中学校	飯島 中学校	秋田北 中学校
52 kg 級	櫻田 香織	川口 楓	豊島 弥咲	高橋 晴海
	飯島 中学校	勝平 中学校	秋田東 中学校	桜 中学校
57 kg 級	蓬田 みゆか	畠山 和	岩谷 幸悠	
	御野場 中学校	飯島 中学校	城南 中学校	
63 kg 級	長内 瑞穂			
	城東 中学校			
70 kg 級	武埴 里嘉			
	土崎 中学校			
70kg超級	根本 侑実	工藤 千代		
	秋大附 中学校	勝平 中学校		

第54回 秋田市春季中学校剣道大会

平成26年4月20日
秋田県立武道館

男子団体

優勝	山王	中学校
第2位	土崎	中学校
第3位	秋田西	中学校
〃	勝平	中学校
第5位	秋大附	中学校
〃	秋田北	中学校
〃	城南	中学校
〃	泉	中学校

女子団体

優勝	勝平	中学校
第2位	秋大附	中学校
第3位	城南	中学校
〃	土崎	中学校
第5位	山王	中学校
〃	秋田南	中学校
〃	泉	中学校
〃	秋田北	中学校

勝平中は、2年連続優勝

男子個人

優勝	高橋 舜 (山王)
第2位	木村 弘人 (山王)
第3位	鈴木俊太郎 (秋大附)
〃	石井 大夢 (土崎)
第5位	小野 直哉 (勝平)
〃	播磨屋 稔 (秋田南)
〃	及川 拓 (山王)
〃	田松幸之介 (土崎)

女子個人

優勝	羽生 遥 (勝平)
第2位	星野真由子 (土崎)
第3位	石田小百合 (秋大附)
〃	山平 千夏 (城南)
第5位	児玉 真衣 (勝平)
〃	畠山 奈々 (秋田北)
〃	大野 紅実 (勝平)
〃	沼田 翔奈 (秋大附)

平成26年度 秋田市中学校

春季ラグビーフットボール大会結果

期 日 平成26年4月20日(日)
会 場 秋田県立秋田中央高等学校グラウンド
時 間 11:00~

優勝

将軍野中学校

将軍野中学校

前半	3	1	—	0
後半	4	7	—	0
	7	8	—	0

秋田北中学校