

中体連だより

第63回 秋田市中学校総合体育大会

六月十四日(土)～六月十六日(月)

発行 秋田市中体連
平成26年 6月吉日

陸上競技

期日 6月14日(土)～16日(月)
会場 八橋陸上競技場

14日(土)			
トラック		フィールド	
1	女 四種 100mH	3組	12:10
2	男 四種 110mH	2組	12:30
3	男 共通 800m	予選 4組-1着+4	12:45
4	女 共通 800m	予選 4組-1着+4	13:05
5	女 奨励 100m	予選 4組 タイムレース	13:35
6	男 奨励 100m	予選 3組 タイムレース	13:50
7	女 共通 200m	予選 4組-1着+4	14:05
8	男 共通 200m	予選 4組-1着+4	14:25
9	女 奨励 800m	決勝 2組 タイムレース	14:50
10	男 奨励 1500m	決勝	15:05
11	女 オープン 1500m	決勝	15:15
12	男 共通 3000m	予選 2組-4着+4	15:25
13	女 奨励 100m	決勝	16:00
14	男 奨励 100m	決勝	16:05
15	女 共通 200m	決勝	16:10
16	男 共通 200m	決勝	16:15

15日(日)			16日(月)		
トラック			トラック		
1	男 共通 800m	決勝 9:30	1	女 共通 100mH	決勝 10:00
2	女 共通 800m	決勝 9:40	2	男 共通 110mH	決勝 10:10
3	男 共通 3000m	決勝 9:50	3	男 共通 400m	決勝 10:20
4	女 1年 100m	予選 4組 タイムレース 10:05	4	女 1年 1500m	決勝 10:30
5	男 1年 100m	予選 4組 タイムレース 10:25	5	男 1年 1500m	決勝 10:40
6	女 2年 100m	予選 4組-1着+4 10:40	6	女 2年 1500m	決勝 10:50
7	男 2年 100m	予選 4組-1着+4 10:55	7	男 2年 1500m	決勝 11:00
8	女 3年 100m	予選 4組-1着+4 11:10	8	女 3年 1500m	決勝 11:20
9	男 3年 100m	予選 4組-1着+4 11:25	9	男 3年 1500m	決勝 11:35
10	男 共通 400m	予選 3組-1着+5 11:50	10	女 共通 400mR	決勝 11:25
11	女 共通 100mH	予選 3組-1着+5 12:20	11	男 共通 400mR	決勝 11:35
12	男 共通 110mH	予選 3組-1着+5 12:40	12	男 共通 400mR	決勝 11:40
13	女 1年 100m	決勝 13:00			
14	男 1年 100m	決勝 13:05			
15	女 2年 100m	決勝 13:10			
16	男 2年 100m	決勝 13:15			
17	女 3年 100m	決勝 13:20			
18	男 3年 100m	決勝 13:25			
19	女 四種 200m	3組 13:40			
20	男 四種 400m	2組 13:50			
21	女 1年 1500m	予選 2組-3着+6 14:10			
22	男 1年 1500m	予選 2組-3着+6 14:30			
23	女 2年 1500m	予選 2組-4着+4 14:50			
24	男 2年 1500m	予選 2組-4着+4 15:10			
25	女 3年 400mR	予選 2組 タイムレース 15:40			
26	男 3年 400mR	予選 2組 タイムレース 15:50			
27	女 共通 400mR	予選 2組 タイムレース 16:10			
28	男 共通 400mR	予選 2組 タイムレース 16:15			

新体操
期日 6月15日(日)・16日(月)
会場 市立体育館サブアリーナ

【団体競技A】		【団体競技B】	
順	学校名	順	学校名
1	御所野学院	1	御野場
2	御野場	2	御所野学院
3	泉	3	泉

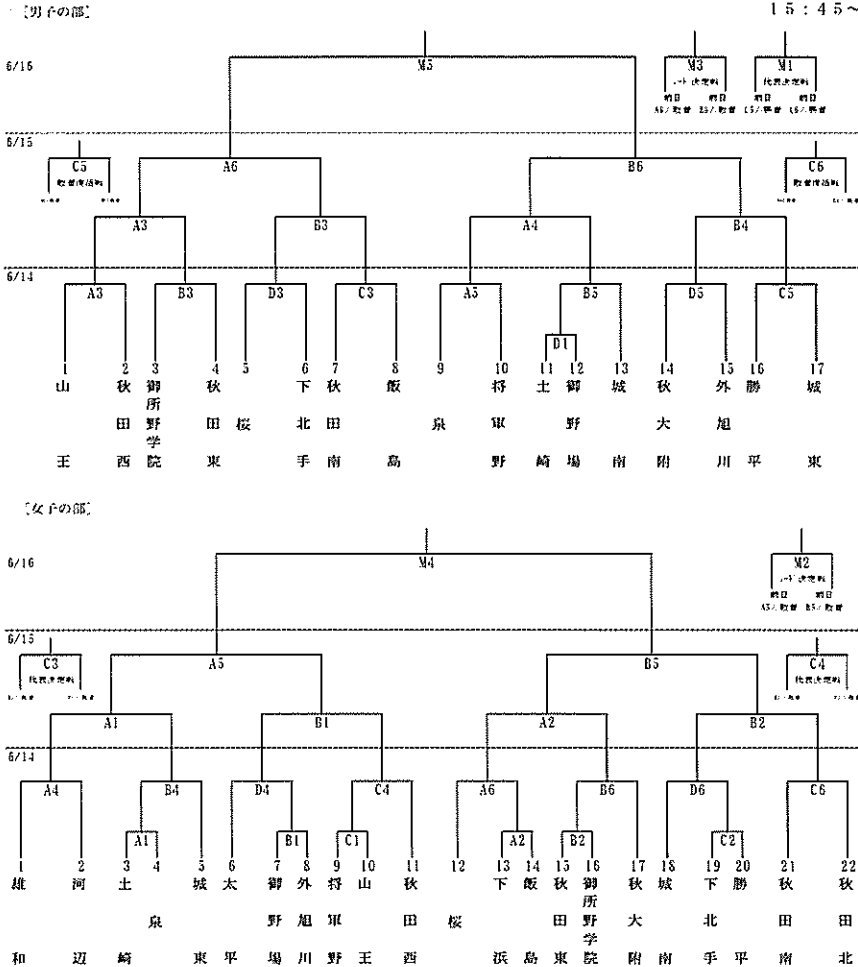
オープン競技
ゴルフ
期日 6月16日(月)
会場 秋田太平山
カントリークラブ
男子の部 8:00～
女子の部 8:07～

フェンシング
期日 6月14日(土)
会場 県スポーツ科学センター
予選プール 10:00～
エリミネーションディレクト 11:20～

バスケットボール

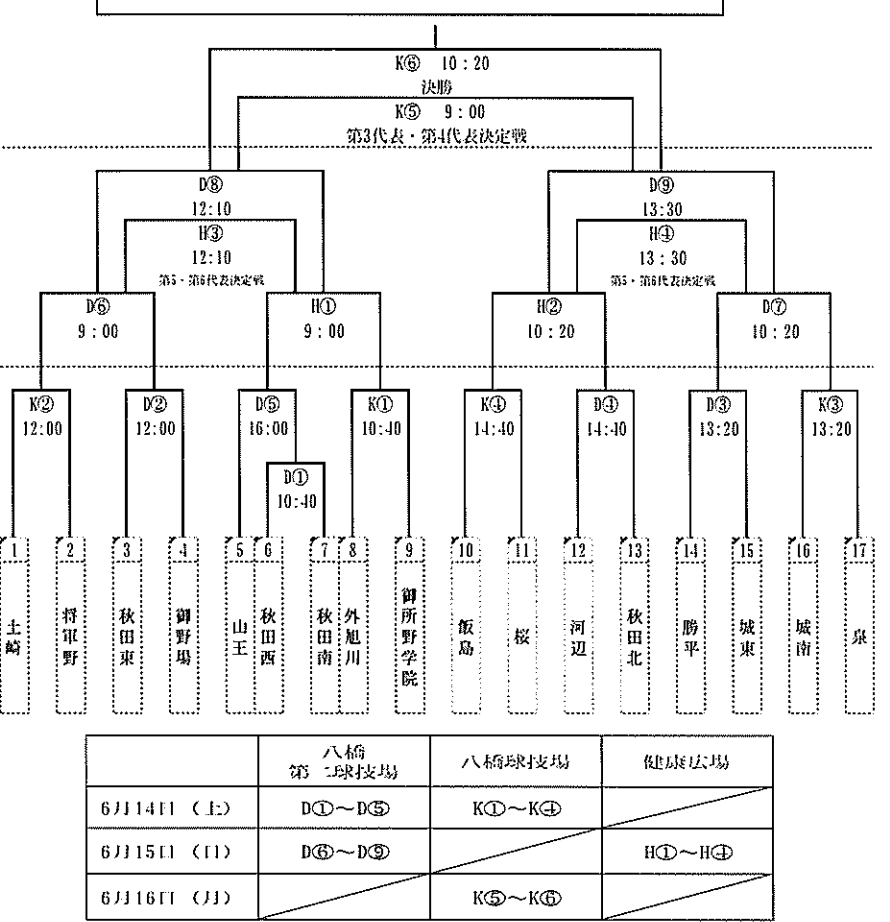
期日 6月14日(土)～16日(月)
会場 市立体育館

◎試合開始時間
6月14日(土) 6月15日(日) 6月16日(月)
① 10:15～ ① 9:00～ ① 9:00～
② 11:30～ ② 10:20～ ② 10:20～
③ 12:45～ ③ 11:40～ ③ 11:40～
④ 14:00～ ④ 13:00～ ④ 13:00～
⑤ 15:15～ ⑤ 14:20～ ⑤ 14:20～
⑥ 16:30～ ⑥ 15:40～ 閉会式 15:45～



サッカー

期日 6月14日(土)～16日(月)
会場 八橋第2球技場 (14日～15日)
八橋球技場 (14日・16日)
八橋健康広場 (15日)



体操競技
期日 6月14日(土)・15日(日)
会場 泉中学校体育館

- 【男子個人】
秋田西 秋田南 秋大附
勝平 山王
- 【女子団体】
泉 秋田東
- 【女子個人】
秋田西 御所野 泉

ラグビー
期日 6月16日(月)
会場 八橋第2球技場

- 秋田北 将軍野

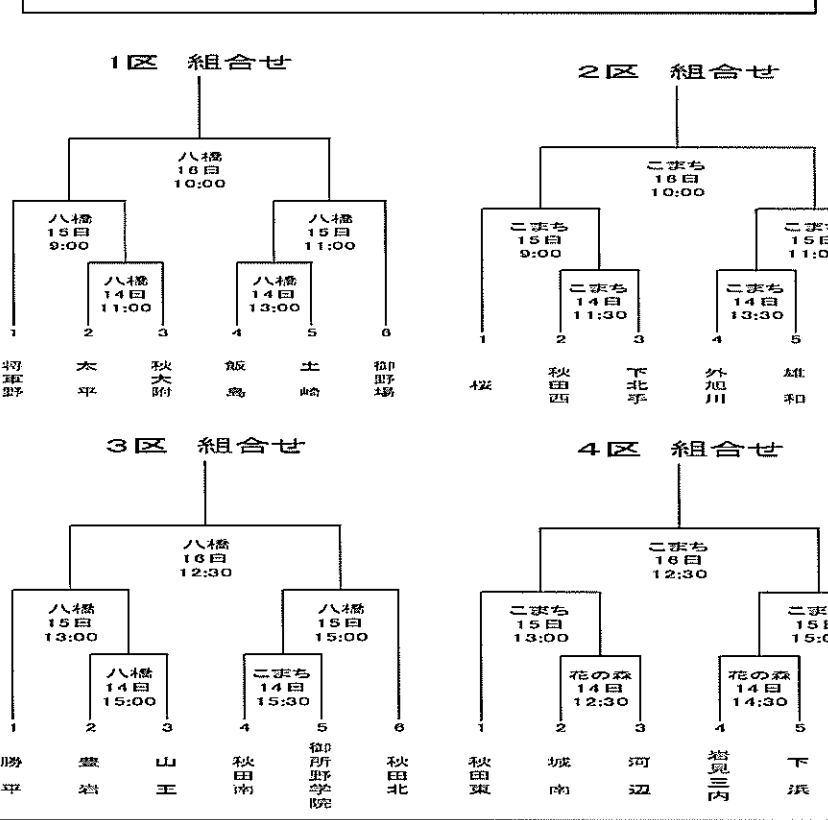
水泳競技

期日 6月15日(日)
会場 県立総合プール

競技順序		
1	男子1500m自由形	決勝 9:50
2	女子800m自由形	決勝 10:20
3	男子50m自由形	タイム決勝 6組 10:40
4	女子50m自由形	タイム決勝 6組 10:52
5	男子200m背泳ぎ	決勝 11:04
6	女子200m背泳ぎ	決勝 11:08
7	男子200m平泳ぎ	タイム決勝 2組 11:12
8	女子200m平泳ぎ	決勝 11:20
9	男子200m自由形	決勝 11:24
10	女子200m自由形	決勝 11:28
11	男子200mバタフライ	決勝 11:32
12	女子200mバタフライ	決勝 11:36
13	男子400mメドレーリレー	決勝 11:50
14	女子400mメドレーリレー	決勝 12:00
～ 休憩 ～		
15	男子400m個人メドレー	決勝 13:00
16	女子400m個人メドレー	決勝 13:09
17	男子400m自由形	タイム決勝 2組 13:18
18	女子400m自由形	決勝 13:36
19	男子100m背泳ぎ	タイム決勝 2組 13:45
20	男子100m背泳ぎ	タイム決勝 2組 13:51
21	女子100m平泳ぎ	タイム決勝 2組 13:57
22	男子100m平泳ぎ	タイム決勝 3組 14:03
23	女子100m自由形	タイム決勝 5組 14:12
24	男子100m自由形	タイム決勝 5組 14:27
25	女子100mバタフライ	決勝 14:42
26	男子100mバタフライ	決勝 14:45
27	女子200m個人メドレー	決勝 14:48
28	男子200m個人メドレー	タイム決勝 2組 14:53
29	女子400mフリーリレー	決勝 15:13
30	男子400mフリーリレー	決勝 15:23

軟式野球

期日 6月14日(土)～16日(月)
会場 八橋硬式野球場・県立球場・花の森球場



卓球

期日 6月14日(土)~16日(月)
会場 県営トレーニングセンター

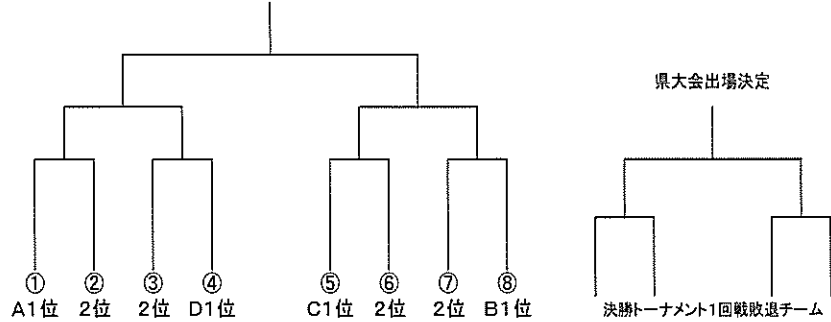
男子団体予選ブロック

A	桜	勝平	泉	秋田南
B	御野場	秋田東	将軍野	外旭川
C	城東	飯島	山王	城南
D	秋田北	秋田西	雄和	土崎

女子団体予選ブロック

A	御野場	桜	秋田西	
B	城南	山王	飯島	
C	将軍野	外旭川	泉	
D	城東	秋田南	秋田東	土崎

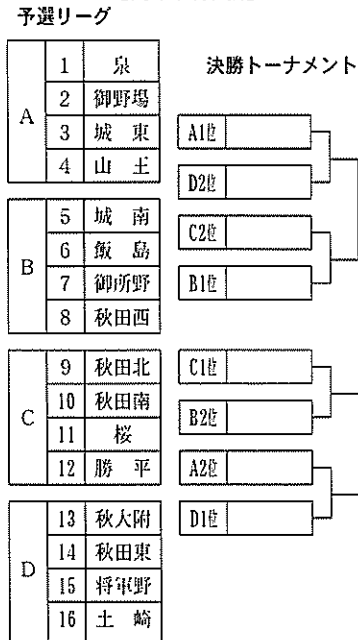
決勝トーナメント



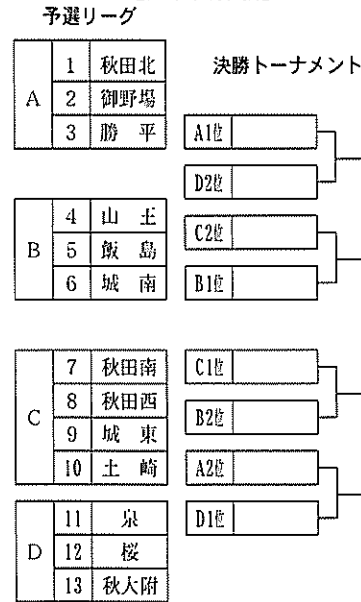
剣道

期日 6月14日(土)~16日(月)
会場 県立武道館 大道場

【男子団体戦】



【女子団体戦】



○団体戦(4校リーグ戦) 6試合 11:00~
A泉 B土崎 C勝平 D城東

○個人戦(1年の部、2年の部、無差別の部)
1年の部(15名によるトーナメント戦) 12:00~
2年の部(13名によるトーナメント戦) 12:30~
無差別の部(3名によるリーグ戦) 12:50~

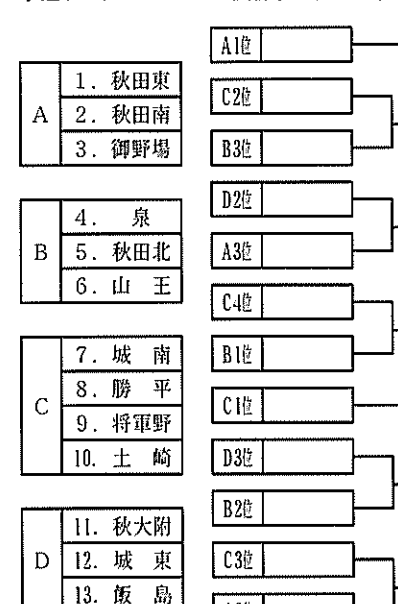
相撲

期日 6月14日(土)
会場 八橋運動公園 相撲場

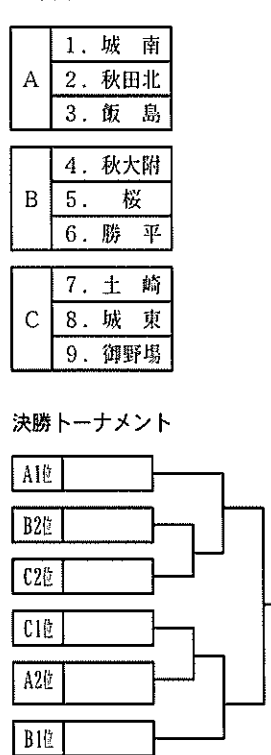
柔道

期日 6月15日(日)・16日(月)
会場 県立武道館 柔道場

【男子団体戦】



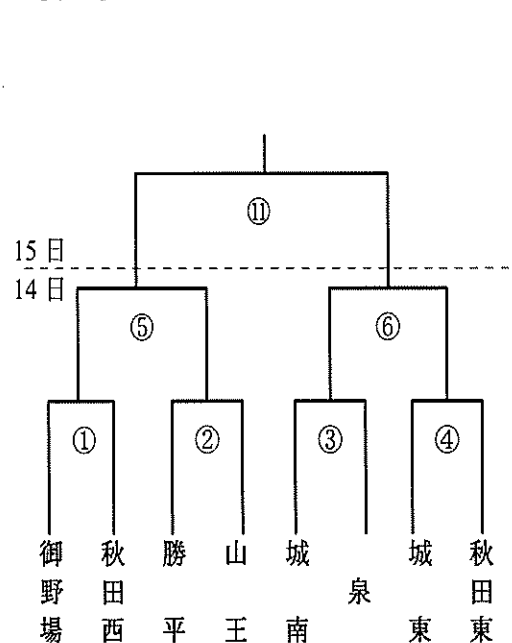
【女子団体戦】



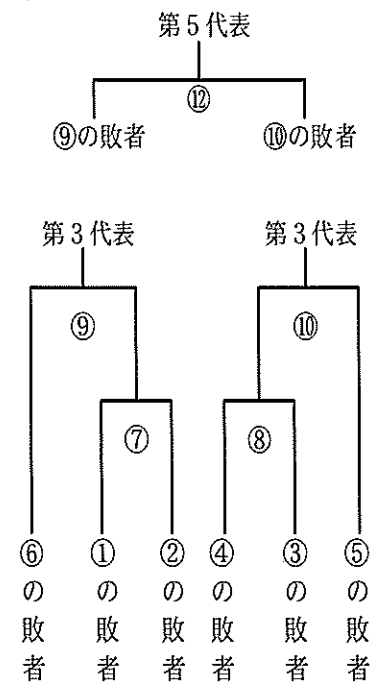
ソフトボール

期日 6月14日(土)・15日(日)
会場 向浜野球場

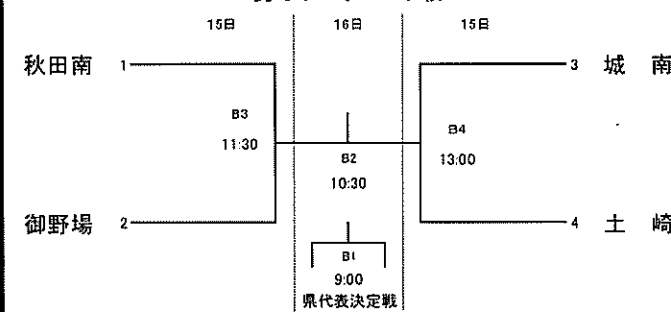
【本戦】



【代表決定戦】



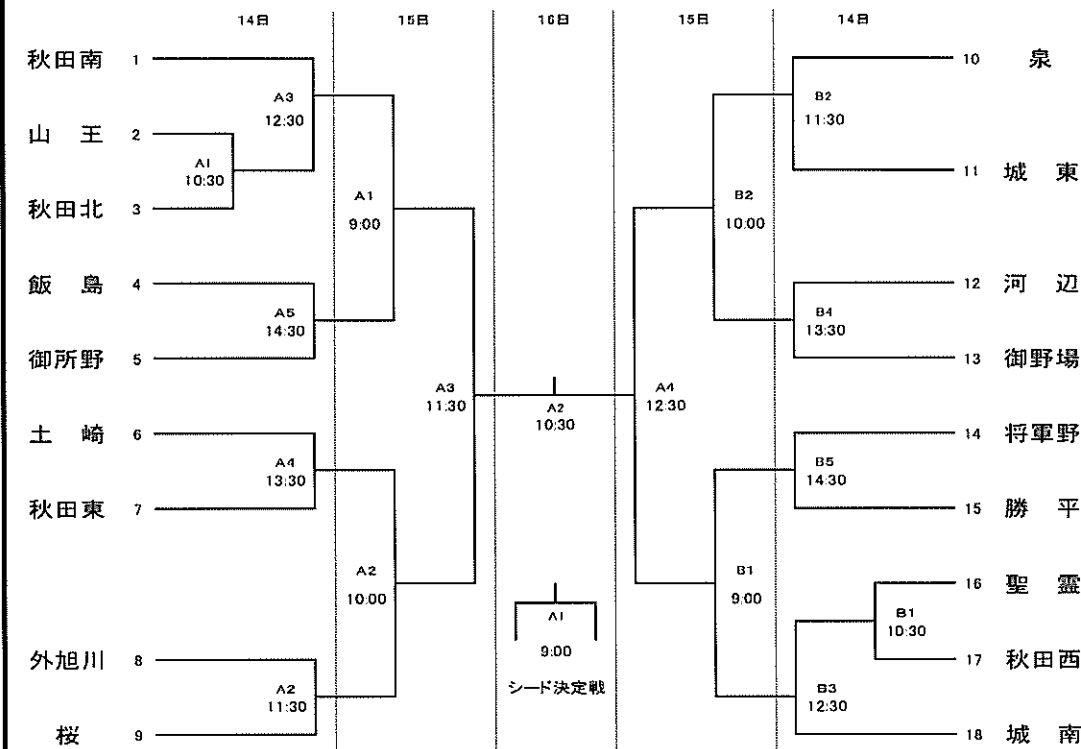
男子トーナメント戦



バレーボール

期日 6月14日(土)~16日(月)
会場 県立体育館

女子トーナメント戦



男子団体戦

期日 6月14日(土)・15日(日)
会場 県営中央公園テニスコート

女子団体戦

