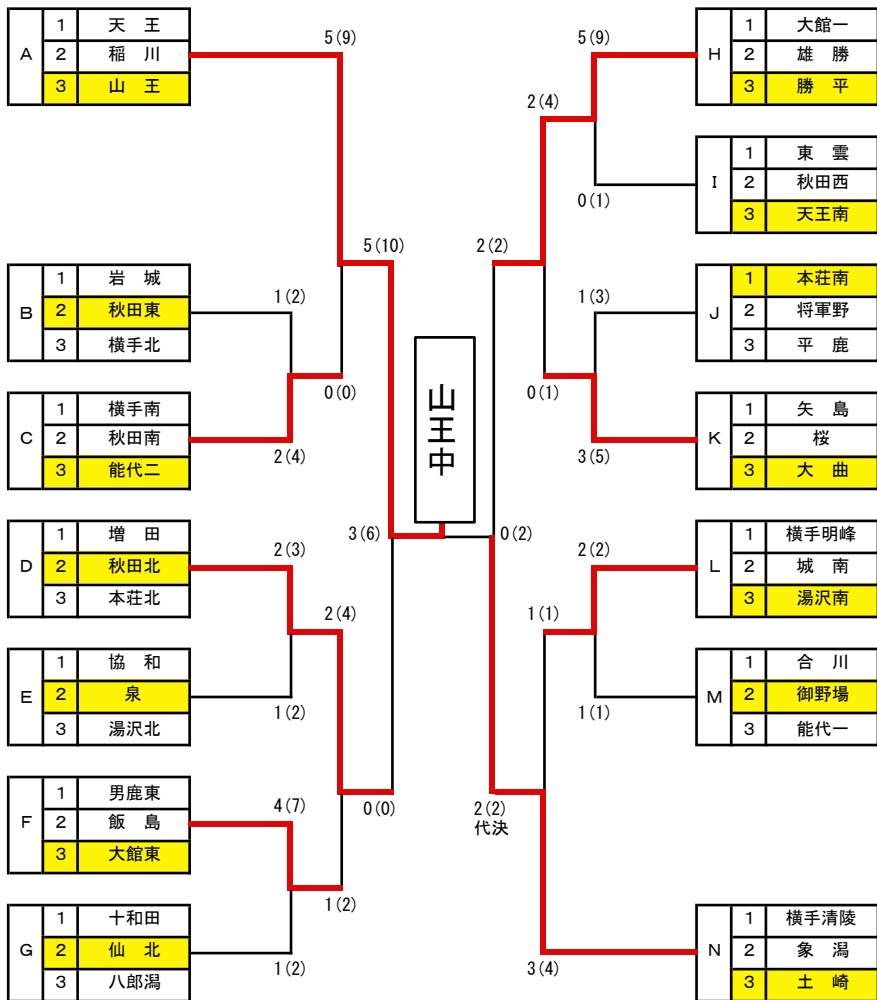


男子団体組み合わせ



男子団体結果

1位	山王	2位	土崎	3位	秋田北	3位	勝平
5位	能代二	5位	大館東	5位	大曲	5位	湯沢南

山王中学校は、初優勝

男子団体予選リーグ対戦成績表

第26回秋田県中学校秋季剣道大会

A組	1 天王	2 稲川	3 山王	勝数	勝者数	本数	順位
1 天王		$\frac{8}{4}$	$\frac{1}{0}$	1	4	9	2
2 稲川	$\frac{1}{0}$		$\frac{0}{0}$	0	0	1	3
3 山王	$\frac{9}{5}$	$\frac{10}{5}$		2	10	19	1

D組	1 増田	2 秋田北	3 本荘北	勝数	勝者数	本数	順位
1 増田		$\frac{2}{1}$	$\frac{2}{1}$	0	2	4	3
2 秋田北	$\frac{6}{4}$		$\frac{3}{2}$	2	6	9	1
3 本荘北	$\frac{3}{2}$	$\frac{2}{1}$		1	3	5	2

G組	1 十和田	2 仙北	3 八郎潟	勝数	勝者数	本数	順位
1 十和田		$\frac{0}{0}$	$\frac{1}{0}$	0	0	1	3
2 仙北	$\frac{5}{4}$		$\frac{3}{3}$	2	7	8	1
3 八郎潟	$\frac{9}{5}$	$\frac{0}{0}$		1	5	9	2

J組	1 本荘南	2 将軍野	3 平鹿	勝数	勝者数	本数	順位
1 本荘南		$\frac{6}{3}$	$\frac{5}{3}$	2	6	11	1
2 将軍野	$\frac{0}{0}$		$\frac{1}{1}$	0	1	1	3
3 平鹿	$\frac{2}{1}$	$\frac{8}{4}$		1	5	10	2

M組	1 合川	2 御野場	3 能代一	勝数	勝者数	本数	順位
1 合川		$\frac{1}{1}$	$\frac{2}{0}$	0	1	3	3
2 御野場	$\frac{7}{4}$		$\frac{5}{3}$	2	7	12	1
3 能代一	$\frac{6}{3}$	$\frac{1}{1}$		1	4	7	2

E組	1 岩城	2 秋田東	3 横手北	勝数	勝者数	本数	順位
1 岩城		$\frac{2}{1}$	$\frac{0}{0}$	0	1	2	3
2 秋田東	$\frac{7}{3}$		$\frac{3}{3}$	2	6	10	1
3 横手北	$\frac{6}{3}$	$\frac{2}{2}$		1	5	8	2

E組	1 協和	2 泉	3 湯沢北	勝数	勝者数	本数	順位
1 協和		$\frac{0}{0}$	$\frac{2}{2}$	0	2	2	3
2 泉	$\frac{7}{4}$		$\frac{5}{3}$	2	7	12	1
3 湯沢北	$\frac{5}{3}$	$\frac{3}{1}$		1	4	8	2

H組	1 大館一	2 雄勝	3 勝平	勝数	勝者数	本数	順位
1 大館一		$\frac{4}{2}$	$\frac{0}{0}$	1	2	4	2
2 雄勝	$\frac{0}{0}$		$\frac{0}{0}$	0	0	0	3
3 勝平	$\frac{9}{5}$	$\frac{10}{5}$		2	10	19	1

K組	1 矢島	2 桜	3 大曲	勝数	勝者数	本数	順位
1 矢島		$\frac{4}{2}$	$\frac{3}{2}$	1	4	7	2
2 桜	$\frac{1}{1}$		$\frac{0}{0}$	0	1	1	3
3 大曲	$\frac{4}{2}$	$\frac{9}{5}$		2	7	13	1

N組	1 横手清陵	2 象潟	3 土崎	勝数	勝者数	本数	順位
1 横手清陵		$\frac{2}{2}$	$\frac{1}{1}$	0	3	3	3
2 象潟	$\frac{3}{2}$		$\frac{0}{0}$	1	2	3	2
3 土崎	$\frac{2}{1}$	$\frac{3}{2}$		2	3	5	1

C組	1 横手南	2 秋田南	3 能代二	勝数	勝者数	本数	順位
1 横手南		$\frac{2}{1}$	$\frac{0}{0}$	0	1	2	3
2 秋田南	$\frac{3}{1}$		$\frac{1}{1}$	1	2	4	2
3 能代二	$\frac{8}{4}$	$\frac{2}{1}$		2	5	10	1

F組	1 男鹿南	2 飯島	3 大館東	勝数	勝者数	本数	順位
1 男鹿東		$\frac{4}{2}$	$\frac{0}{0}$	1	2	4	2
2 飯島	$\frac{3}{1}$		$\frac{2}{2}$	0	3	5	3
3 大館東	$\frac{4}{3}$	$\frac{5}{3}$		2	6	9	1

I組	1 東雲	2 秋田西	3 天王南	勝数	勝者数	本数	順位
1 東雲		$\frac{2}{1}$	$\frac{1}{1}$	0	2	3	3
2 秋田西	$\frac{3}{2}$		$\frac{4}{2}$	1.5	4	7	2
3 天王南	$\frac{8}{4}$	$\frac{4}{2}$		1.5	6	12	1

L組	1 横手明峰	2 城南	3 湯沢南	勝数	勝者数	本数	順位
1 横手明峰		$\frac{0}{0}$	$\frac{0}{0}$	0	0	0	3
2 城南	$\frac{6}{3}$		$\frac{1}{0}$	1.5	3	7	2
3 湯沢南	$\frac{10}{5}$	$\frac{1}{0}$		1.5	5	11	1