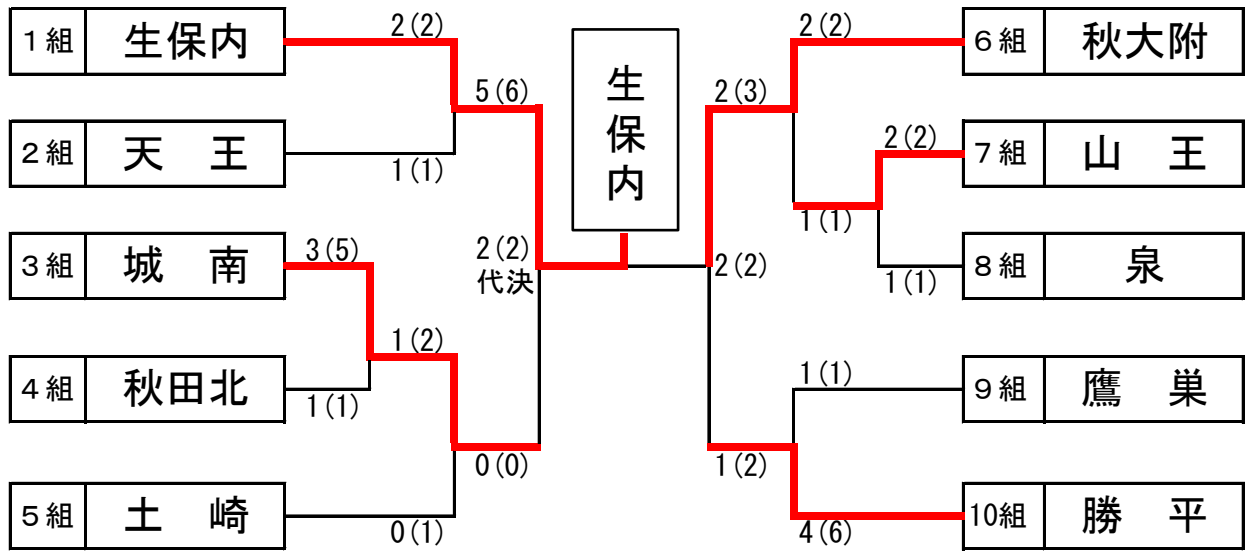
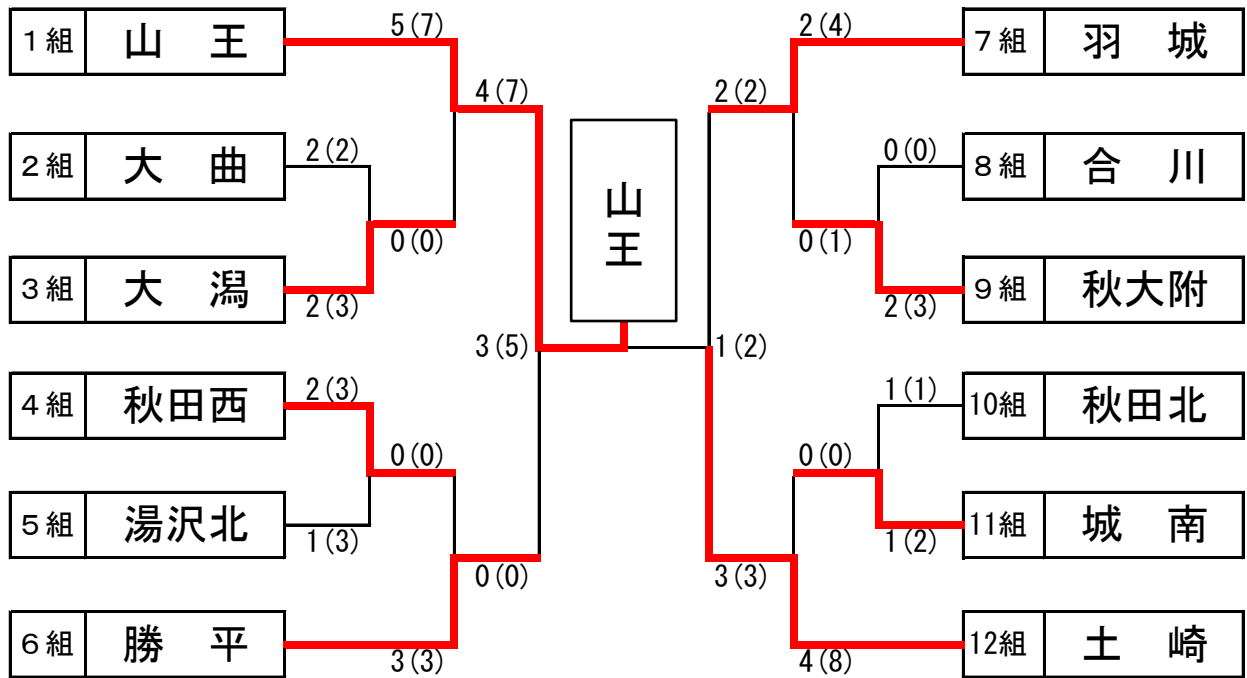


# 女子団体決勝トーナメント



# 男子団体決勝トーナメント



女子団体

1位	生保内	2位	秋大附	3位	城南	3位	勝平
----	-----	----	-----	----	----	----	----

男子団体

1位	山王	2位	土崎	3位	勝平	3位	羽城
----	----	----	----	----	----	----	----