

# 男子団体戦組合せ

## 予選リーグ

A	1. 秋田東
	2. 秋田南
	3. 御野場

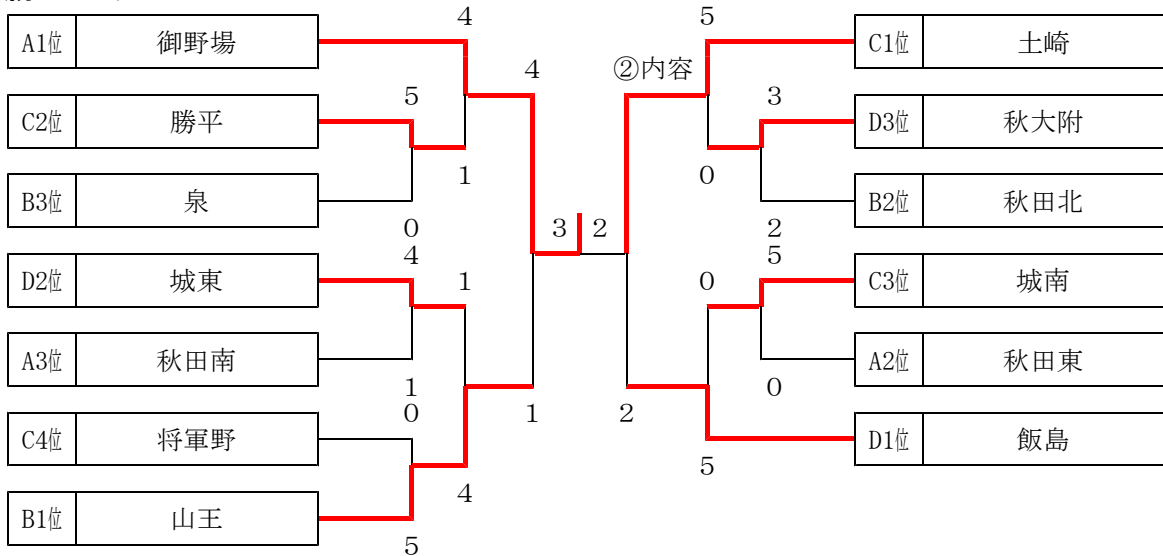
B	4. 泉
	5. 秋田北
	6. 山王

C	7. 城南
	8. 勝平
	9. 将軍野
	10. 土崎

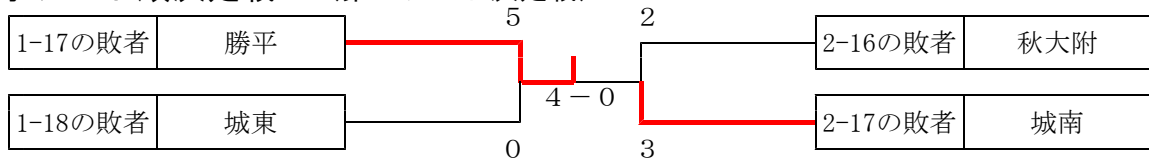
D	11. 秋大附
	12. 城東
	13. 飯島

第一試合場	予選リーグ試合順 第二試合場
1- 6 (城南) 1-3 (勝平)	2- 5 (将軍野) 0-4 (土崎)
1- 7 (秋田東) 4-1 (秋田南)	2- 6 (秋大附) 2-3 (城東)
1- 8 (泉) 2-3 (秋田北)	2- 7 (城南) 5-0 (将軍野)
1- 9 (秋田南) 0-5 (御野場)	2- 8 (勝平) 1-2 (土崎)
1- 10 (秋田北) 0-5 (山王)	2- 9 (城東) 1-3 (飯島)
1- 11 (秋田東) 0-5 (御野場)	2- 10 (城南) 0-5 (土崎)
1- 12 (泉) 1-4 (山王)	2- 11 (勝平) 3-1 (将軍野)
	2- 12 (秋大附) 0-4 (飯島)

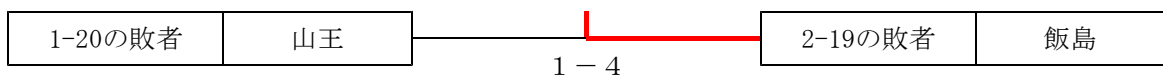
## 決勝トーナメント



## 男子シード順決定戦Ⅰ (第5シード決定戦)



## 男子シード順決定戦Ⅱ (第3シード第4シード決定戦)



# 女子団体戦組合せ

## 予選リーグ

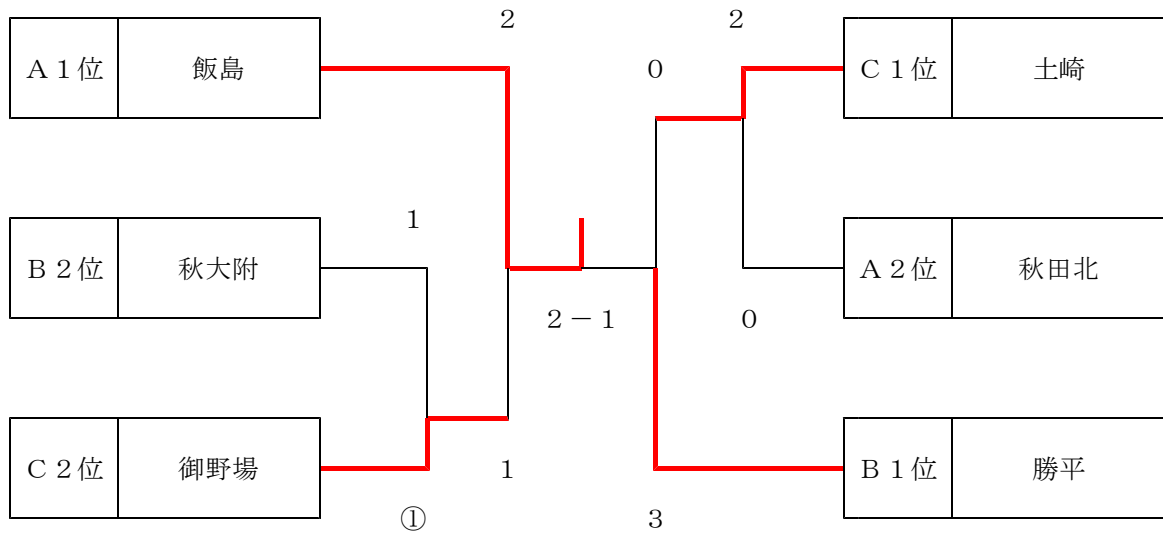
A	1. 城南
	2. 秋田北
	3. 飯島

B	4. 秋大附
	5. 桜
	6. 勝平

C	7. 土崎
	8. 城東
	9. 御野場

第一試合場	予選リーグ試合順	第二試合場
1-1 (土崎) 3-0 (城東)		2-1 (秋大附) 2-1 (桜)
1-2 (城南) 1-2 (秋田北)		2-2 (桜) 0-3 (勝平)
1-3 (秋田北) 0-2 (飯島)		2-3 (城東) 0-2 (御野場)
1-4 (城南) 0-3 (飯島)		2-4 (秋大附) 1-2 (勝平)
1-5 (土崎) 2-1 (御野場)		

## 決勝トーナメント



代表決定

## 女子シード順決定戦 (第3シード第4シード決定戦)

