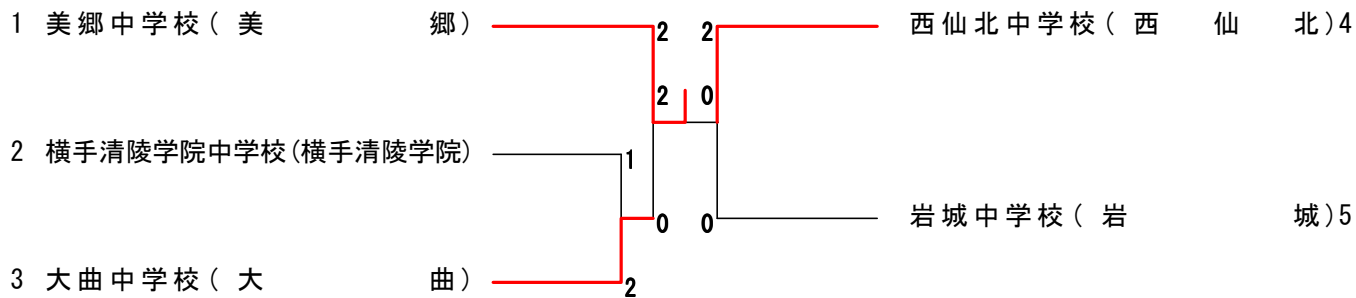
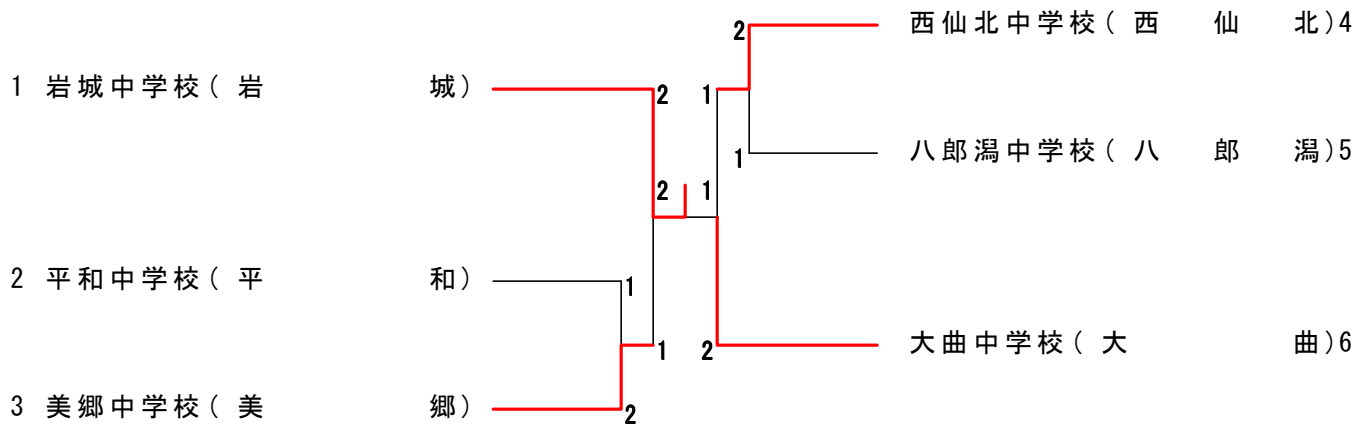


### 男子団体 (BT)



### 女子団体 (GT)



秋田県中学校総合体育大会バドミントン大会・報告書〈男子団体〉

平成25年7月13日(土), 14日(日) 美郷町美郷総合体育館'リオス

優勝 美郷町立美郷中学校(初)

試合番号 BT- 1	1回戦	日付 2013/07/13
大曲中学校	2 S1-0 1 D1-1	横手清陵学院中学校
湯野澤 弦 大屋敷 裕喜	9-21 0 2-21 2	高橋 優樹哉 後藤 悠希
大屋敷 輝喜	21- 9 2 21- 9 0	大日向 涼
藤本 樹里 小松 真白	21-19 2 21-19 0	太田 和希 佐藤 匠

試合番号 BT- 2	準決勝	日付 2013/07/13
美郷中学校	2 D2-0 0	大曲中学校
大瀧 輝平 小山 諒	21-11 2 21- 8 0	湯野澤 弦 大屋敷 裕喜
渡邊 拓斗	21-19 1 15-13 0打切	大屋敷 輝喜
森元 寿昭 高橋 大夢	21-10 2 21- 7 0	藤本 樹里 小松 真白

試合番号 BT- 3	準決勝	日付 2013/07/13
西仙北中学校	2 S1-0 0 D1-0	岩城中学校
伊藤 悠貴 福田 伊織	21- 8 2 21-13 0	今野 佑哉 佐々木 玲
伊藤 叡久	21-18 2 21- 7 0	伊藤 尚輝
三浦 直樹 佐藤 瑞樹	7-21 0 0- 1 1打切	佐藤 龍聖 佐藤 友哉

試合番号 BT- 4	決勝	日付 2013/07/13
美郷中学校	2 S1-0 0 D1-0	西仙北中学校
大瀧 輝平 小山 諒	18-21 0 9- 6 1打切	伊藤 悠貴 福田 伊織
渡邊 拓斗	21-12 2 21- 9 0	齊藤 勇士
森元 寿昭 高橋 大夢	21-11 2 21-11 0	伊藤 叡久 佐藤 瑞樹

秋田県中学校総合体育大会バドミントン大会・報告書〈女子団体〉

平成25年7月13日(土), 14日(日) 美郷町美郷総合体育館リリオス

優勝 由利本荘市立岩城中学校(10年ぶり2回目)

試合番号 GT- 1	1回戦	日付 2013/07/13
美郷中学校	2 S1-0 1 D1-1	平和中学校
照井 友香 森本 しおり	20-22 0 10-21 2	佐々木 穂乃花 鈴木 くるみ
伊藤 百合栄	21-15 2 21-17 0	細谷 華
小柳 真菜 戸沢 未生	21-18 2 21-16 0	黒川 菜々子 高橋 杏瑚

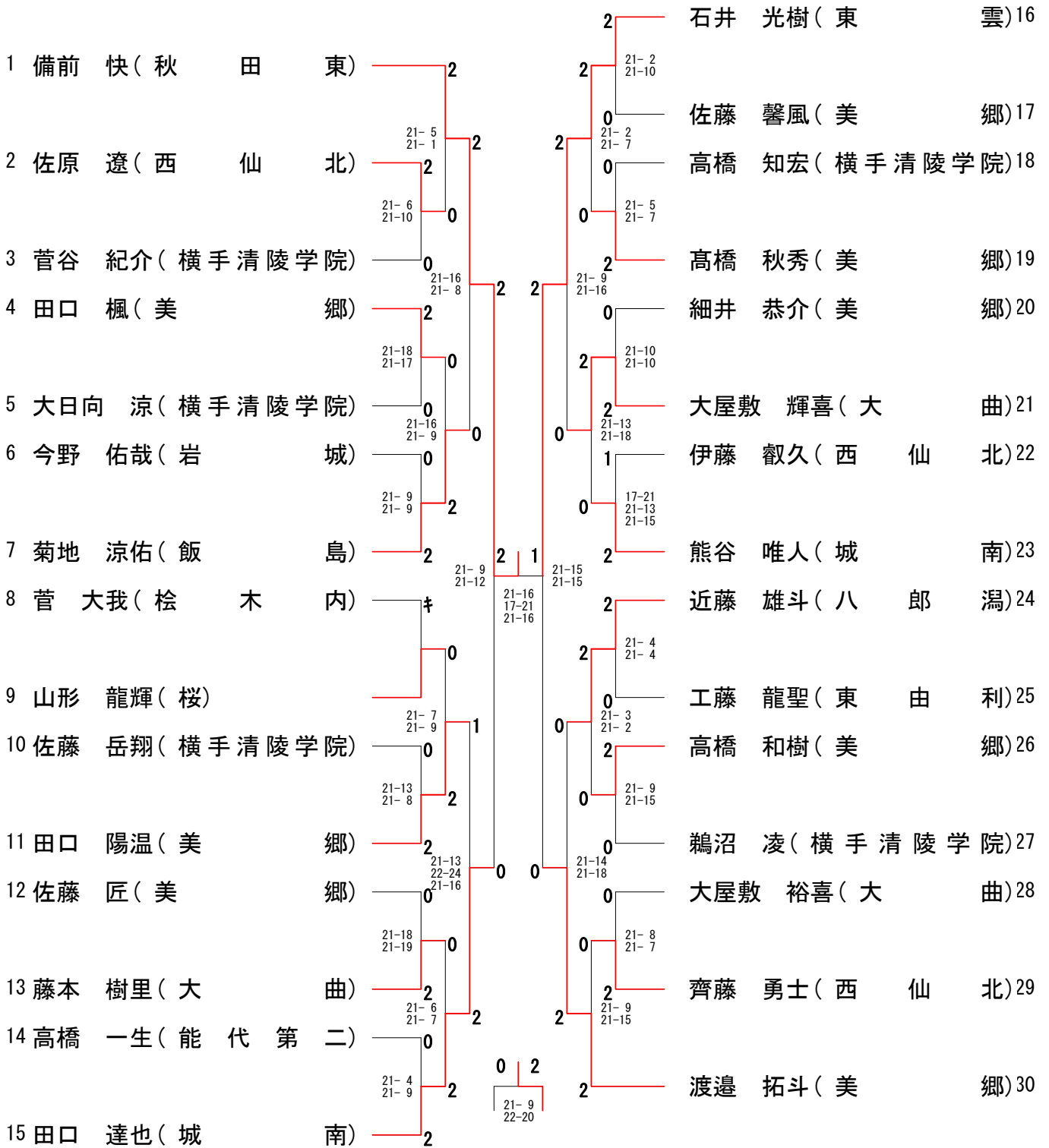
試合番号 GT- 2	1回戦	日付 2013/07/13
西仙北中学校	2 S1-0 1 D1-1	八郎潟中学校
後藤 杏樹 齊藤 愛	16-21 0 18-21 2	鎌田 瑠夏 圓城 咲稀
佐々木 梨子	21- 4 2 21- 4 0	能代 理沙
伊藤 日和 正木 夏帆	13-21 2 21-15 1 21-19	畠山 菜奈 三浦 嶺果

試合番号 GT- 3	準決勝	日付 2013/07/13
岩城中学校	2 S0-1 1 D2-0	美郷中学校
小林 朋美 今野 晴恵	21-13 2 21-18 0	小柳 真菜 戸沢 未生
佐藤 碧美	10-21 0 11-21 2	伊藤 百合栄
那須 七海 渡部 愛実	21-10 2 21-11 0	照井 友香 森本 しおり

試合番号 GT- 4	準決勝	日付 2013/07/13
大曲中学校	2 S1-0 1 D1-1	西仙北中学校
高橋 宙香 藤田 結々	16-21 0 19-21 2	後藤 杏樹 齊藤 愛
鈴木 遥香	21-12 2 20-22 1 21-18	佐々木 梨子
土門 彩羅 藤田 梨々華	21- 7 2 21-11 0	伊藤 日和 正木 夏帆

試合番号 GT- 5	決勝	日付 2013/07/13
岩城中学校	2 S0-1 1 D2-0	大曲中学校
那須 七海 渡部 愛実	21-11 2 21- 6 0	大見 鈴果 高橋 奈々
佐藤 碧美	8-21 0 9-21 2	鈴木 遥香
小林 朋美 今野 晴恵	21-11 2 21-13 0	土門 彩羅 藤田 梨々華

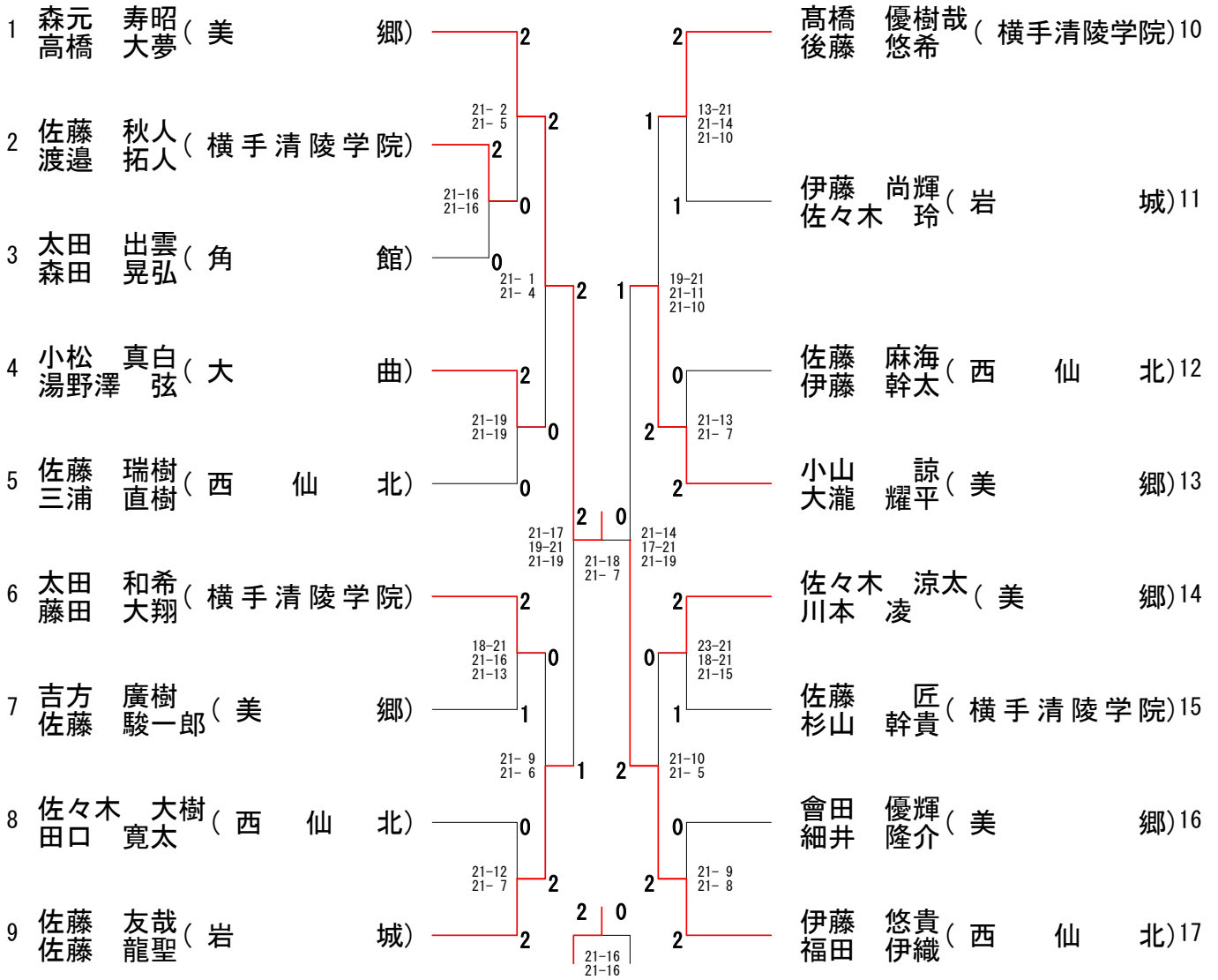
男子单 (BS)



女子単 (GS)

1	鈴木 遥香 (大曲)	2	2	佐々木 梨子 (西仙北)	28
2	佐久間 彩 (角館)	2	2	佐藤 碧美 (岩城)	29
3	佐藤 ころろ (西仙北)	0	0	能登谷 千尋 (美郷)	30
4	照井 結佳 (美郷)	1	2	畠山 葉奈 (八郎潟)	31
5	加藤 純那 (泉)	2	0	大村 友南 (将軍野)	32
6	川上 沙弥 (琴丘)	2	1	齋藤 優香 (秋田南)	33
7	佐藤 真紀 (平和)	0	2	鈴木 夏那 (大曲)	34
8	伊藤 未来 (美郷)	0	2	加藤 佑奈 (美郷)	35
9	篠田 羽織 (城東)	0	0	藍原 和奏 (飯島)	36
10	滝沢 優奈 (城南)	2	0	江畑 寧々 (外旭川)	37
11	那須 七海 (岩城)	0	1	泉 好香菜 (大曲)	38
12	三浦 嶺果 (八郎潟)	2	0	黒川 未来 (平和)	39
13	小形 日和 (勝平)	2	2	畠山 楓花 (井川)	40
14	鎌田 瑠夏 (八郎潟)	2	1	安藤 美邑 (城南)	41
15	佐藤 泉 (大曲)	2	2	渡部 愛実 (岩城)	42
16	笹森 星奈 (桜)	0	0	阿部 奈津 (出羽)	43
17	櫻井 菜摘 (外旭川)	2	2	益子 楓加 (城東)	44
18	小林 優華 (平和)	0	2	圓城 咲稀 (八郎潟)	45
19	大鐘 遥奈 (能代第二)	0	0	堀 馨 (桜)	46
20	伊藤 百合栄 (美郷)	2	0	田中 里歩 (美郷)	47
21	小澤 柚羽香 (美郷)	0	0	田口 萌菜美 (大曲)	48
22	藤原 嘉奈子 (秋田西)	2	0	鈴木 綾乃 (生保内)	49
23	太田 流風 (東由利)	2	0	本間 絢音 (美郷)	50
24	田口 知慧 (大曲)	0	2	齊藤 美羽 (平和)	51
25	太田陽佳梨 (飯島)	2	0	佐藤 菜津美 (外旭川)	52
26	藤原 望来 (城南)	0	2	加藤 史菜 (将軍野)	53
27	加藤 礼彩 (将軍野)	2	1	佐々木 ひなの (東由利)	54

男子複 (BD)



女子複 (GD)

