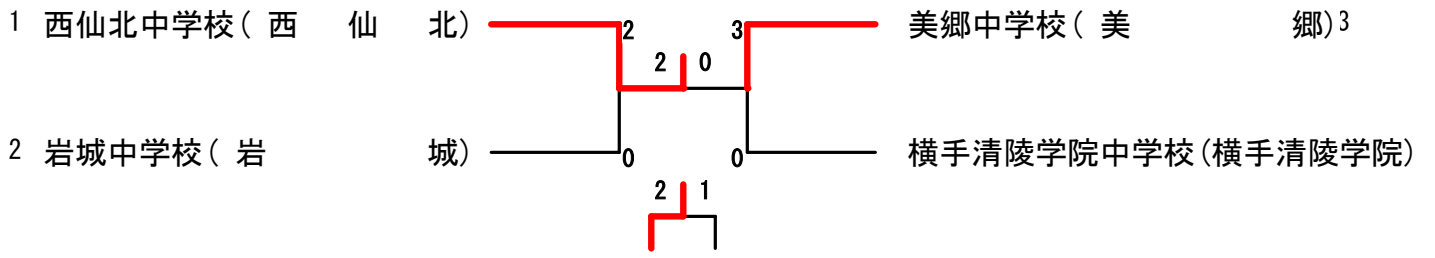


男子団体 (BT)



第14回秋田県中学校春季バドミントン大会・報告書〈男子団体〉

平成24年5月19日, 20日(日) 美郷総合体育館リリオス

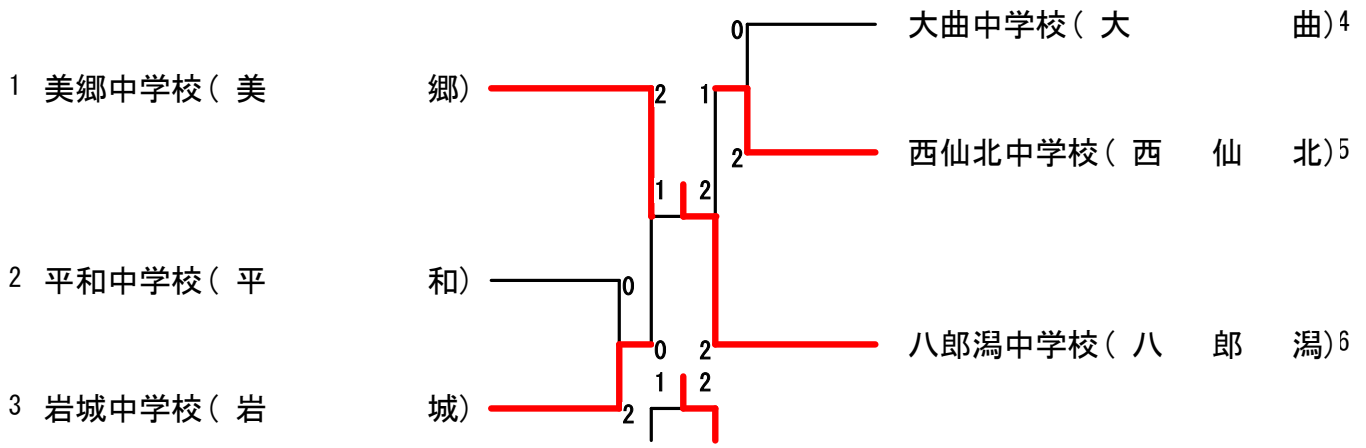
試合番号 BT- 1		準決勝	日付 2012/05/19
西仙北中学校	2 S1-0 D1-0	0	岩城中学校
佐藤 竜介 高橋 大良	19-21 0 15-17	1打切	佐藤 龍聖 佐藤 友哉
斎藤 匠	21- 4 2 21- 4	0	佐々木 玲
佐々木 勇人 伊藤 悠貴	21- 9 2 21-10	0	今野 佑哉 伊藤 尚輝
開始時刻		終了時刻	

試合番号 BT- 2		準決勝	日付 2012/05/19
美郷中学校	2 S1-0 D1-0	0	横手清陵学院中学校
藤井 龍我 鈴木 良太郎	21-15 2 15-21 21-16	1	清水 雄太 佐々木 優
渡邊 拓斗	21- 2 2 21- 9	0	大日向 涼
高橋 敦 大瀧 耀平	21-14 1 20-16	0打切	高橋 優樹哉 後藤 悠希
開始時刻		終了時刻	

試合番号 BT- 3		シード決	日付 2012/05/19
岩城中学校	2 S1-0 D1-1	1	横手清陵学院中学校
今野 佑哉 佐々木 玲	7-21 0 3-21	2	清水 雄太 佐々木 優
佐藤 龍聖	21- 8 2 21- 8	0	大日向 涼
佐藤 友哉 伊藤 尚輝	22-20 2 21-17	0	高橋 優樹哉 後藤 悠希
開始時刻		終了時刻	

試合番号 BT- 4		決勝	日付 2012/05/19
西仙北中学校	2 S1-0 D1-0	0	美郷中学校
佐藤 竜介 高橋 大良	22-20 2 21-18	0	藤井 龍我 鈴木 良太郎
斎藤 匠	21-14 2 21- 9	0	高橋 敦
佐々木 勇人 伊藤 悠貴	23-21 1 8-11	0打切	伊藤 聖真 渡邊 拓斗
開始時刻		終了時刻	

女子団体 (GT)



第14回秋田県中学校春季バドミントン大会・報告書<女子団体>

平成24年5月19日, 20日(日) 美郷総合体育館リリオス

試合番号 GT- 1		1回戦	日付 2012/05/19
岩城中学校	2 S1-0 D1-0	0	平和中学校
渡部 歩実 那須 七海	21-16 2 21- 8	0	松田 葵羽 鈴木 くるみ
渡部 愛実	21-13 2 21-13	0	菅原 未咲
今野 晴恵 小林 朋美	17-21 0 9-11	1打切	佐々木 穂乃花 富樫 奈々
開始時刻		終了時刻	

試合番号 GT- 2		1回戦	日付 2012/05/19
西仙北中学校	2 D2-0	0	大曲中学校
豊巻 菜 正木 紗捺	21-18 2 21-19	0	高山 舞花 高橋 広果
佐々木 梨子	22-11 1 22-22	0打切	鈴木 遥香
齊藤 愛 後藤 杏樹	21-15 2 21-14	0	藤田 梨々華 土門 彩羅
開始時刻		終了時刻	

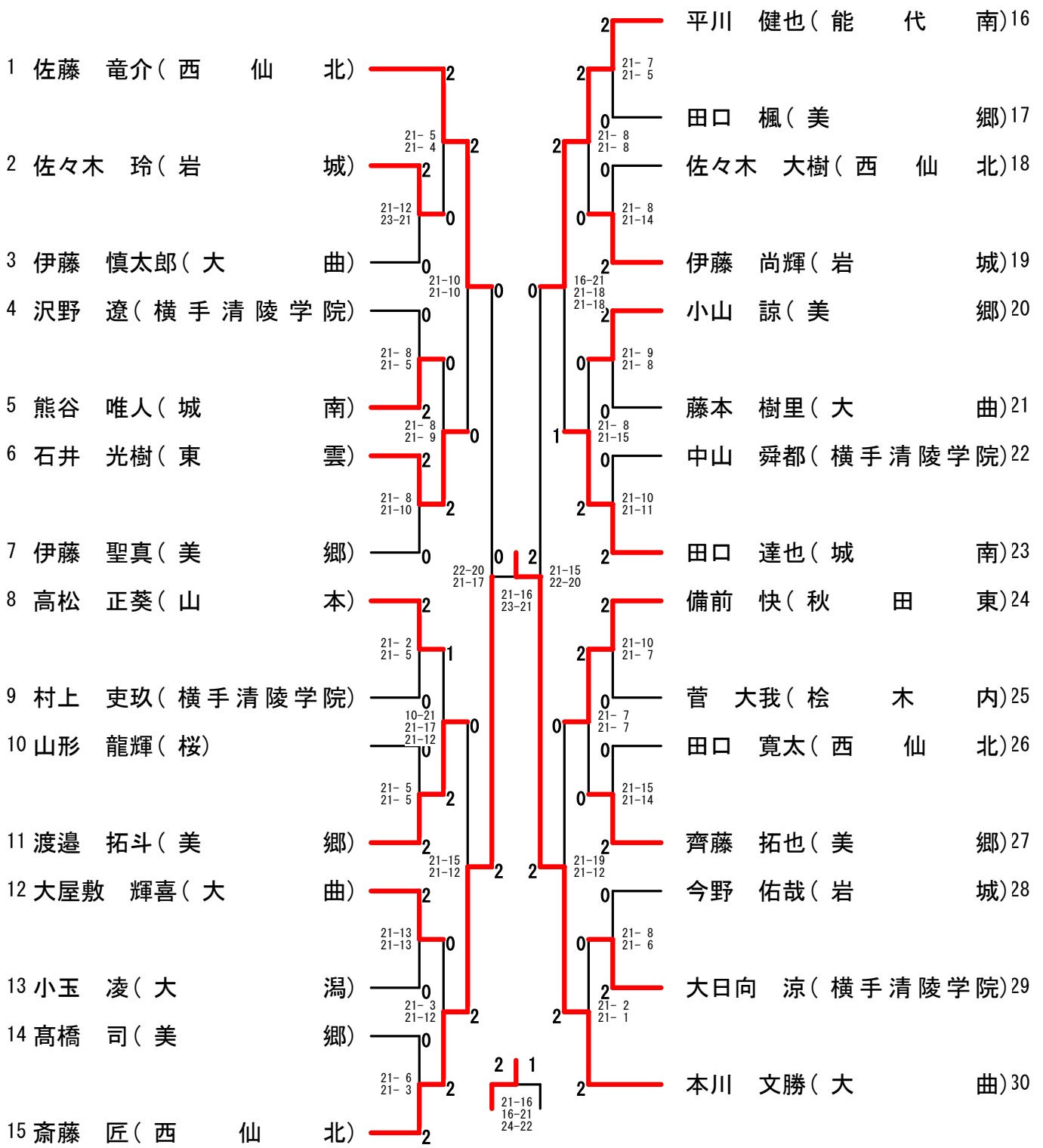
試合番号 GT- 3		準決勝	日付 2012/05/19
美郷中学校	2 D2-0	0	岩城中学校
高橋 芽衣 渡邊 美咲	21-14 2 21-16	0	今野 晴恵 小林 朋美
小林 ひかり	21-18 1 14-21	1打切	渡部 愛実
佐々木 愛 高橋 璃乃	21-14 2 24-22	0	渡部 歩実 那須 七海
開始時刻		終了時刻	

試合番号 GT- 4		準決勝	日付 2012/05/19
八郎潟中学校	2 S1-0 D1-1	1	西仙北中学校
北嶋 夏海 加藤 恭子	11-21 0 9-21	2	豊巻 菜 正木 紗捺
齊藤 香帆	21- 8 2 21- 5	0	齊藤 愛
鎌田 瑠夏 畠山 葉奈	21-13 2 21-15	0	佐々木 梨子 後藤 杏樹
開始時刻		終了時刻	

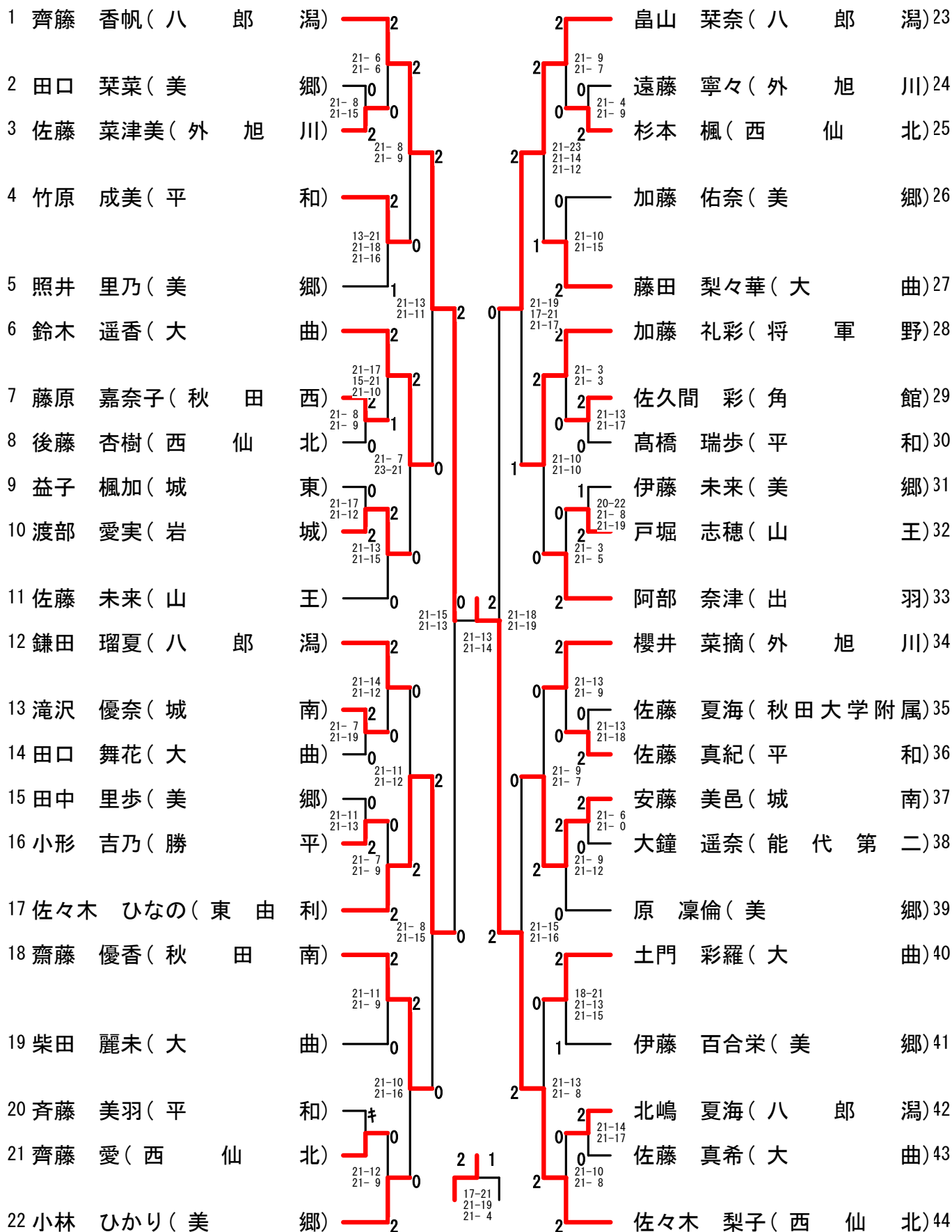
試合番号 GT- 5		シード決	日付 2012/05/19
西仙北中学校	2 S1-0 D1-1	1	岩城中学校
豊巻 菜 正木 紗捺	21-11 2 21-12	0	高橋 李帆 靱山 瞳里
佐々木 梨子	21- 9 2 21- 9	0	小林 朋美
齊藤 愛 後藤 杏樹	10-21 0 14-14	1	渡部 歩実 那須 七海
開始時刻		終了時刻	

試合番号 GT- 6		決勝	日付 2012/05/19
八郎潟中学校	2 S1-0 D1-1	1	美郷中学校
北嶋 夏海 加藤 恭子	17-21 0 5-21	2	高橋 芽衣 渡邊 美咲
齊藤 香帆	21- 7 2 21- 3	0	原 凜倫
鎌田 瑠夏 畠山 葉奈	21-13 2 21-16	0	佐々木 愛 高橋 璃乃
開始時刻		終了時刻	

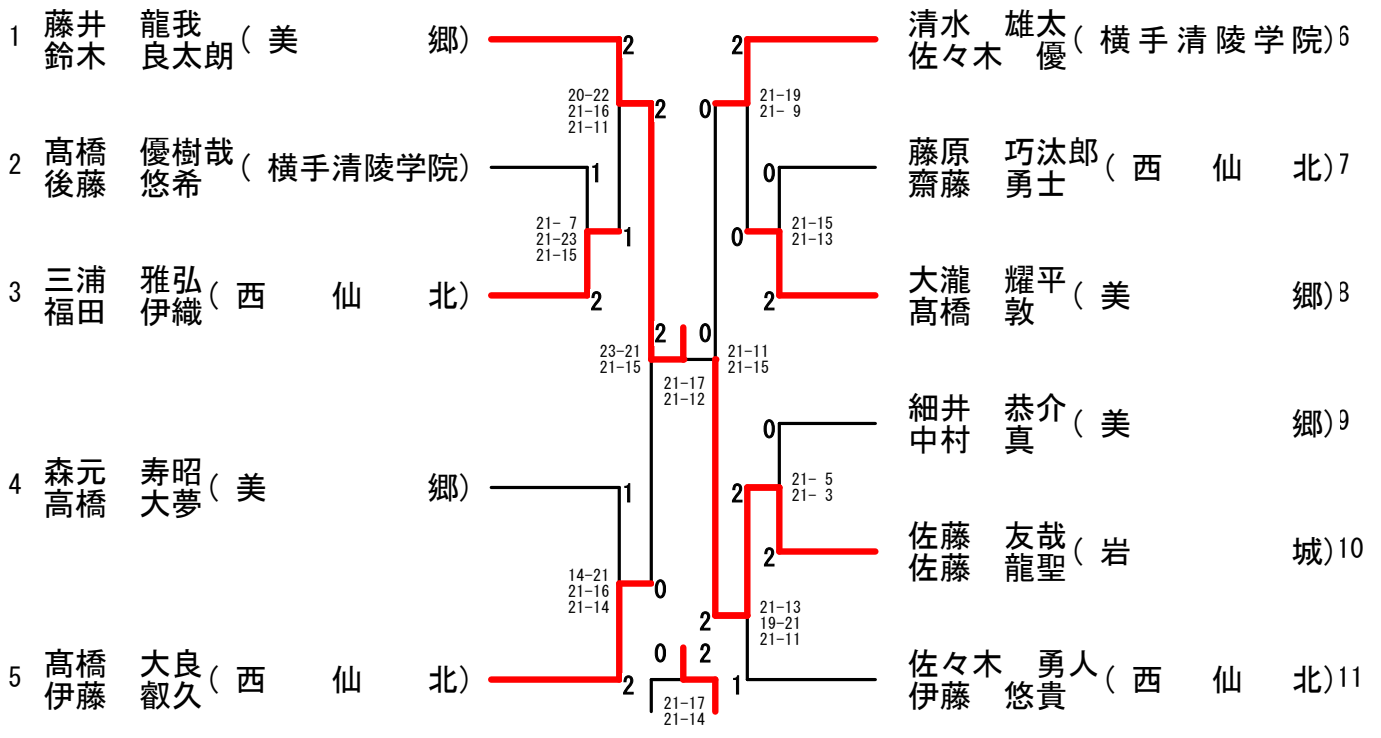
男子単 (BS)



女子単 (GS)



男子複 (BD)



女子複 (GD)

