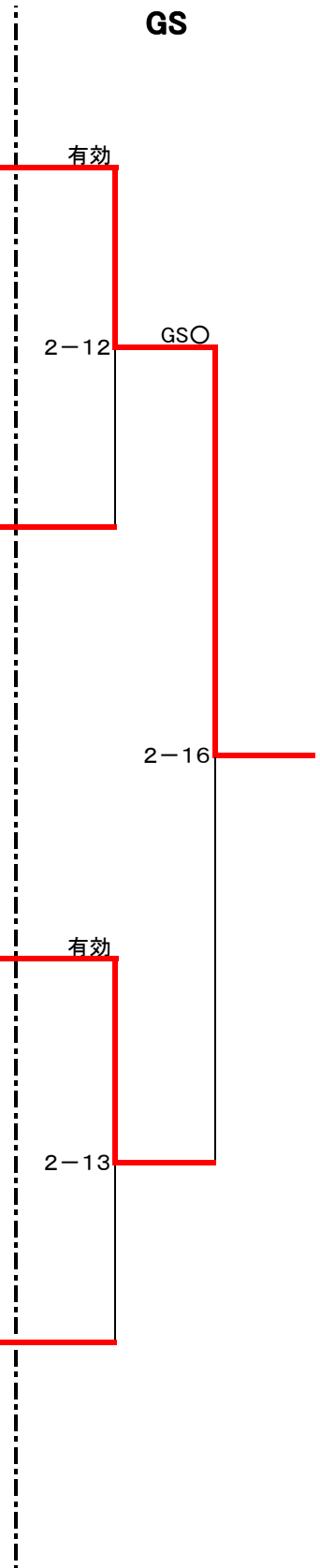


女子44kg級 【第1試合場】

番号	選手名	学校名	地区名			
1	鷹 照 枝 甫	本 荘 南 中 学 校	本 荘 由 利		GS	
2	相 馬 優 紀	八 郎 潟 中 学 校	潟 上 ・ 南 秋		1-9	GS僅差
3	若 月 志 央 美	城 東 中 学 校	秋 田		1-1 ○	1-15
4	半 田 和	平 鹿 中 学 校	横 手		1-2 ○	1-10
5	渡 邊 ゆ う き	城 東 中 学 校	秋 田		1-10 ○	1-18
6	齊 藤 あ や	羽 城 中 学 校	潟 上 ・ 南 秋		1-3	1-11
7	佐 藤 美 咲	大 館 第 一 中 学 校	大 館 北 秋 田		技有	○
8	田 森 比 奈 子	東 雲 中 学 校	能 代		1-4 ○	1-5
9	夏 井 花 彩	将 軍 野 中 学 校	秋 田		1-11	有効
10	成 田 彩 夏	大 館 東 中 学 校	大 館 北 秋 田		1-5 ○	1-16
11	小 沼 愛 麗	井 川 中 学 校	潟 上 ・ 南 秋		1-6 ○	GS僅差
12	進 藤 百 香	協 和 中 学 校	大 曲 仙 北		1-6 僅差	1-12
13	本 間 英 梨	本 荘 北 中 学 校	本 荘 由 利		僅差	○
14	鈴 木 莉 奈	将 軍 野 中 学 校	秋 田		1-12	○

女子48kg級 【第2試合場】

番号	選手名	学校名	地区名		GS
1	富 櫻 美 咲	本 荘 北 中 学 校	本 荘 由 利	僅差	
2	和 久 雅 乃	御 野 場 中 学 校	秋 田	○ 2-1	有効
3	櫻 庭 千 栄	天 王 中 学 校	潟 上 ・ 南 秋		
4	榊 原 樺 穂	大 館 第 一 中 学 校	大 館 北 秋 田	2-2	2-12 GSO
5	菊 地 佐 和 子	大 森 中 学 校	横 手	○ 2-9	
6	工 藤 恵	羽 城 中 学 校	潟 上 ・ 南 秋	2-3	
7	内 藤 五 月	秋 田 北 中 学 校	秋 田	技有	
8	木 村 美 憂	本 荘 北 中 学 校	本 荘 由 利	○ 2-4	
9	丸 井 涼	大 館 東 中 学 校	大 館 北 秋 田		
10	柴 田 み な み	平 鹿 中 学 校	横 手	2-5	有効
11	佐 藤 聖 華	将 軍 野 中 学 校	秋 田	○	
12	田 中 優 希	二 ツ 井 中 学 校	能 代	2-6	有効
13	星 野 美 月	城 東 中 学 校	秋 田	僅差 2-11	
14	小 笠 原 佑 希	羽 城 中 学 校	潟 上 ・ 南 秋	2-7	
15	鈴 木 友 貴	羽 後 中 学 校	湯 沢 雄 勝	僅差	



女子52kg級 【第3試合場】

番号	選手名	学校名	地区名			
1	高橋 仁美	本荘東 中学校	本荘由利			
2	鈴木 みのり	勝平 中学校	秋田	○	3-8	○
3	菅原 千聖	羽城 中学校	潟上・南秋	3-1	不戦勝	
4	伊藤 麻衣	男鹿北 中学校	男鹿	3-2	○	3-14
5	椎名 朱莉	秋大附 中学校	秋田	有効	3-9	
6	川又 楓	大館東 中学校	大館北秋田	3-3		
7	石澤 真奈	湯沢南 中学校	湯沢雄勝	○		3-17
8	糸山 史織	御野場 中学校	秋田		○	
9	信太 結奈	城東 中学校	秋田	3-4	3-10	技有
10	三浦 彩香	大館第一 中学校	大館北秋田	○		3-15
11	佐々木 ゆき乃	五城目第一 中学校	潟上・南秋	3-5		GSO
12	佐藤 つむぐ	矢島 中学校	本荘由利	僅差	3-11	
13	長沼 菜月	大曲 中学校	大曲仙北		○	

GS

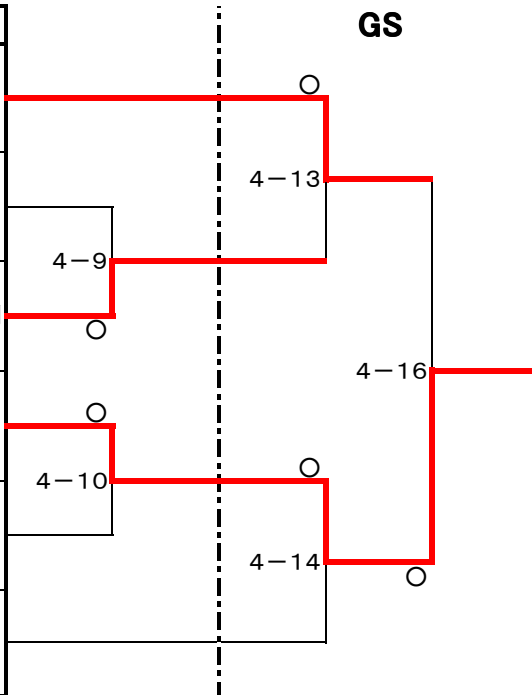


女子57kg級 【第4試合場】

番号	選手名	学校名	地区名	
1	船木 文菜	天王 中学校	潟上・南秋	<div style="text-align: right; margin-bottom: 10px;">GS</div> <p style="font-size: small;"> 僅差 4-5 4-1 4-11 4-2 4-6 有効 4-15 4-7 4-3 4-12 4-4 4-8 </p>
2	森川 聖	森吉 中学校	大館北秋田	
3	山本 優子	御野場 中学校	秋田	
4	木村 柚香子	矢島 中学校	本荘由利	
5	進藤 夏歩	将軍野 中学校	秋田	
6	深井 萌絵	御野場 中学校	秋田	
7	石井 千暁	男鹿東 中学校	男鹿	
8	小野 愛可	八郎潟 中学校	潟上・南秋	
9	渡部 紗友里	雄物川 中学校	横手	
10	佐々木 海帆	金浦 中学校	本荘由利	
11	時田 愛海	城南 中学校	秋田	
12	長岐 友江	鷹巣 中学校	大館北秋田	

女子70kg級 【第4試合場】

番号	選手名	学校名	地区名
1	安田 志歩	天王 中学校	潟上・南秋
2	海沼 美咲	花輪第一 中学校	鹿角
3	赤川 晴夏	本荘北 中学校	本荘由利
4	櫻庭 あさひ	八郎潟 中学校	潟上・南秋
5	村井 麗菜	秋田南 中学校	秋田
6	鎌田 里歩	男鹿北 中学校	男鹿



女子70kg超級 【第2試合場】

番号	選手名	学校名	地区名
1	井上 舞子	湯沢南 中学校	湯沢雄勝
2	清水 美里	ニツ井 中学校	能代
3	石橋 早紀	横手南 中学校	横手
4	田中 美咲	秋田東 中学校	秋田

GS

