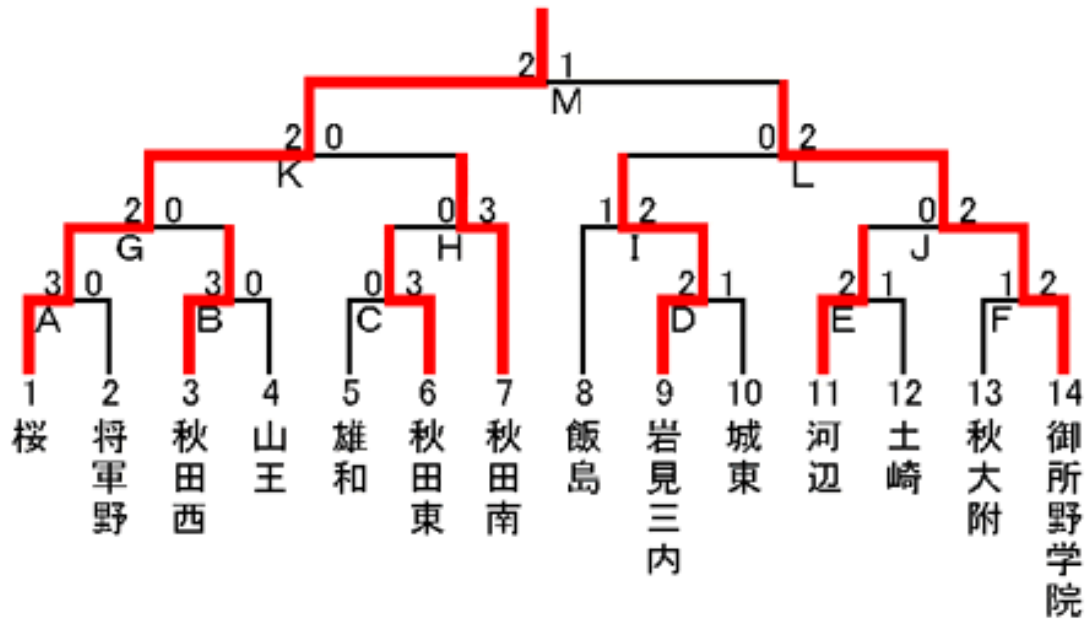


男子団体戦

優勝	桜	準優勝	御所野学院	第3位	秋田南・岩見三内
----	---	-----	-------	-----	----------

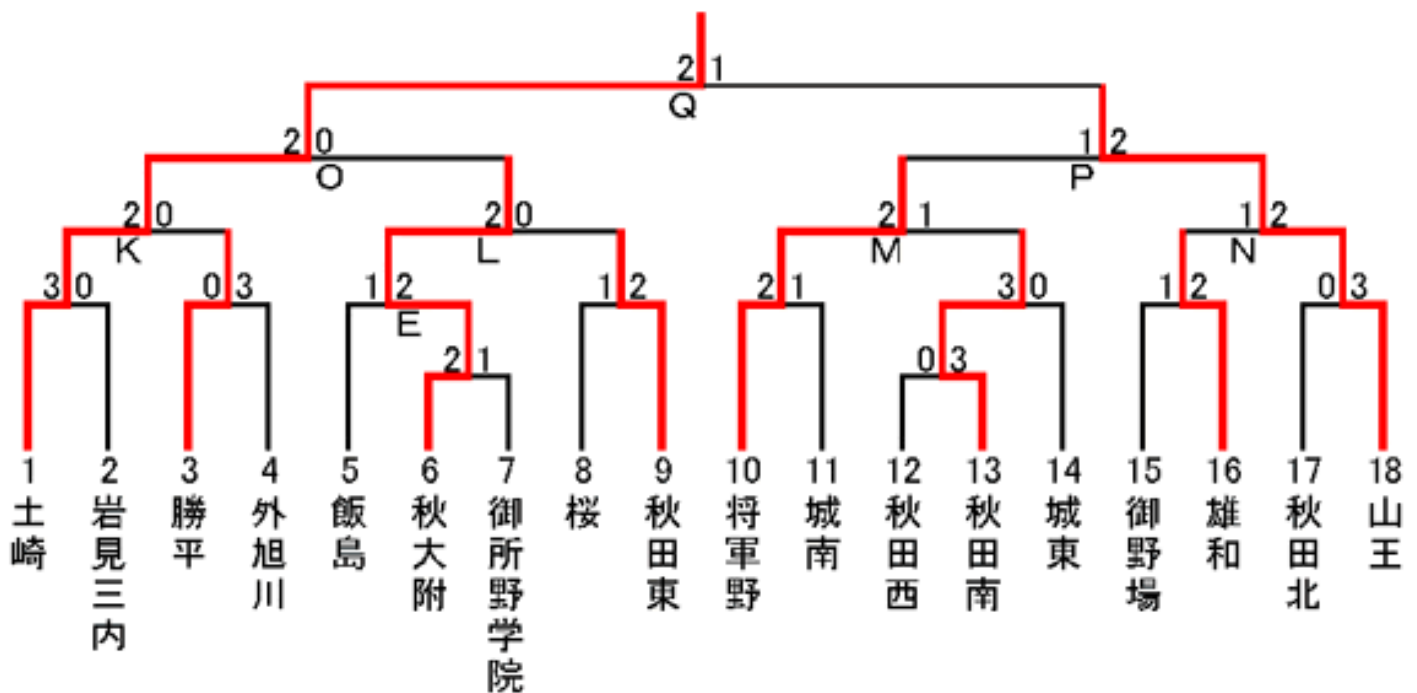


県代表決定戦

秋田南
 岩見三内

女子団体戦

優勝	土崎中学校	準優勝	山王中学校	第3位	秋大附・将軍野
----	-------	-----	-------	-----	---------



シード順位決定戦

秋大附
 将軍野

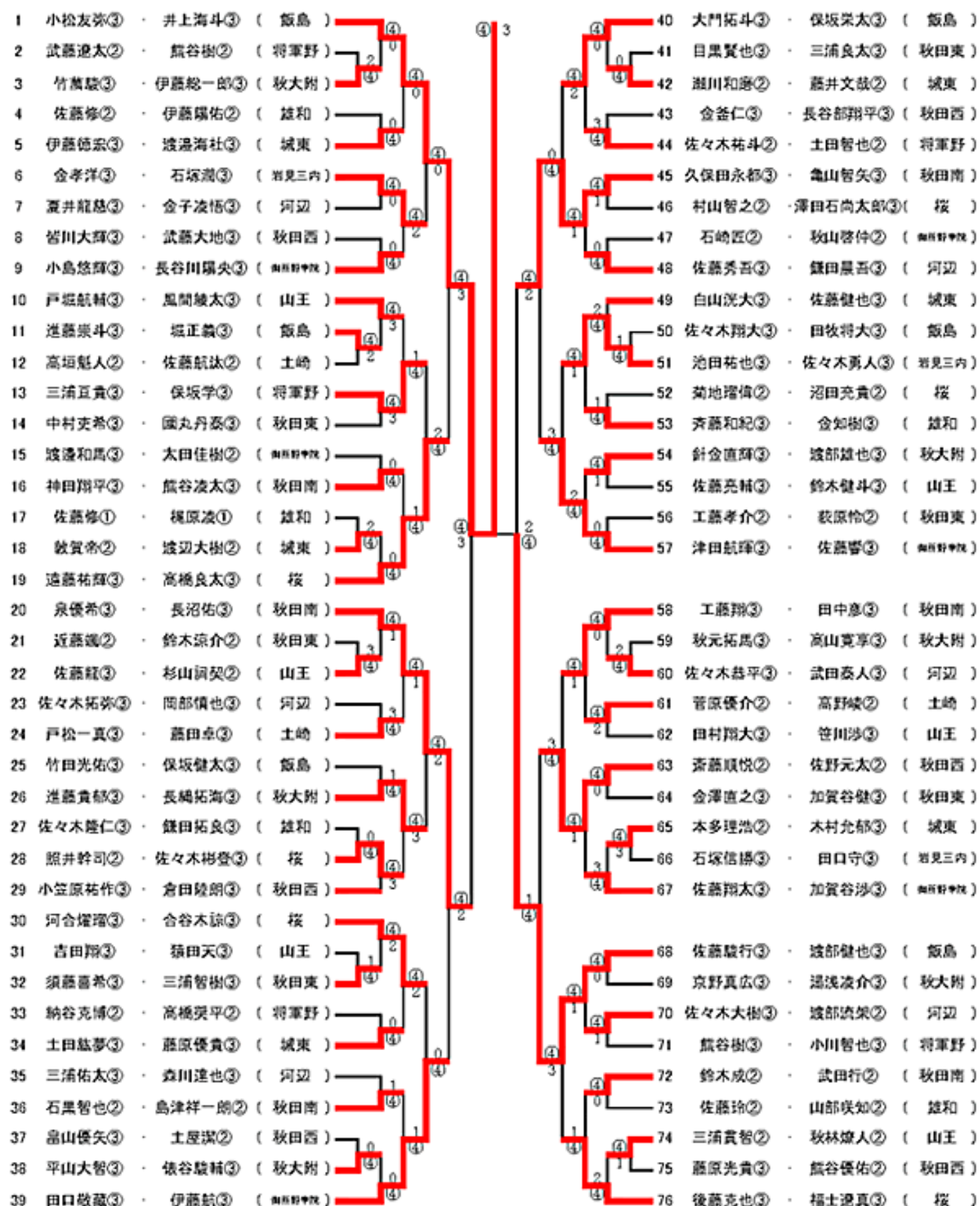
県代表決定戦

勝平
 秋田東
 秋田南

＜男子個人戦＞

1 小松友弥③・井上海斗③ (飯島)	優勝
68 佐藤駿行③・渡部健也③ (飯島)	準優勝

第3位	45 久保田永都③・亀山智矢③ (秋田南)
	20 泉優希③・長沼佑③ (秋田南)



順位決定戦

3	20 泉優希③・長沼佑③ (秋田南)
(4)	45 久保田永都③・亀山智矢③ (秋田南)

<女子個人戦>

優勝 西尾夢美・戸田千春(山王)

準優勝 木村美月・青木愛(土崎)

3位 田中まりな・吉田こまち(土崎)
滝沢幸恵・金野亜胡(将軍野)

